

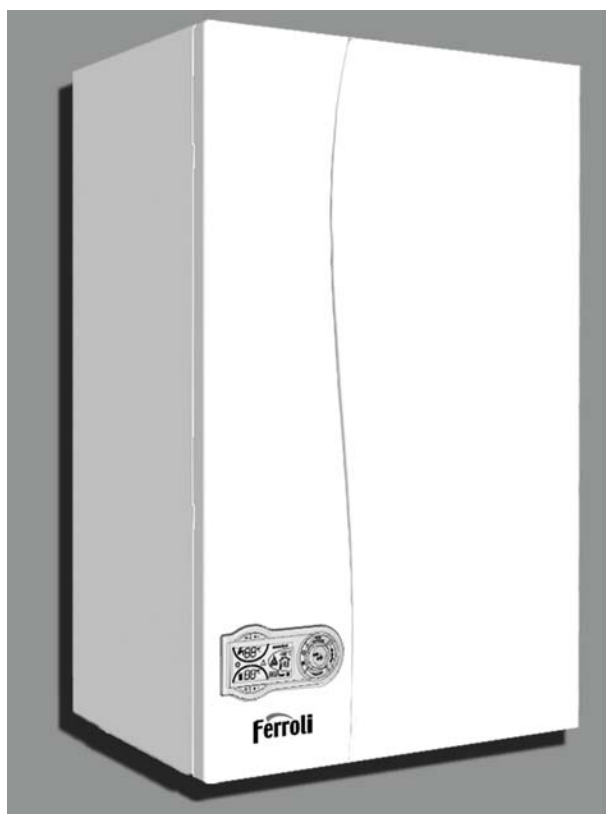


# ferroli



## DIVAtop F 32

ISO 9001 : 2000  
CERTIFIED COMPANY



# CE

NÁVOD K OBSLUZE, INSTALACI A ÚDRŽBĚ  
HASZNÁLATI, BESZERELÉSI ÉS KARBANTARTÁSI UTASÍTÁS  
INSTRUKCJA OBSŁUGI, INSTALACJI I KONSERWACJI  
РУКОВОДСТВО ПО ЭКСПЛУАТАЦИИ, МОНТАЖУ И ТЕХОБСЛУЖИВАНИЮ  
NÁVOD NA POUŽITIE A ÚDRŽBU  
ІНСТРУКЦІЯ З ЕКСПЛУАТАЦІЇ, МОНТАЖУ ТА ОБСЛУГОВУВАННЯ



- Внимательно прочитайте предупреждения, содержащиеся в настоящем руководстве, т.к. в них приводятся важные указания по безопасности установки, эксплуатации и техобслуживания агрегата.
- Руководство по эксплуатации является неотъемлемой и важной частью агрегата; пользователь должен бережно сохранять его для возможного использования в будущем.
- В случае продажи или передачи агрегата другому владельцу или в случае переезда удостоверьтесь, что руководство находится вместе с котлом, для того, чтобы им мог воспользоваться новый владелец и/или монтажник.
- Установка и техническое обслуживание котла должны производиться квалифицированным персоналом при соблюдении действующих норм и в соответствии с указаниями изготовителя.
- Неправильная установка или ненадлежащее техническое обслуживание могут быть причиной вреда для людей, животных и имущества. Изготовитель не несет никакой ответственности за ущерб, вызванный ошибками при установке и в эксплуатации, и в любом случае, несоблюдением указаний самого изготовителя.
- Перед выполнением любой операции очистки или технического обслуживания отсоедините прибор от сетей питания с помощью главного выключателя и/или предусмотренных для этой цели отсечных устройств.
- В случае неисправной и/или ненормальной работы агрегата, выключите его и воздерживайтесь от любой попытки самостоятельно отремонтировать или устранить причину неисправности. В таких случаях обращайтесь исключительно квалифицированному персоналу. Возможные операции по ремонту-замене комплектующих должны выполняться только квалифицированными специалистами с использованием исключительно оригинальных запчастей. Несоблюдение всего вышеуказанного может нарушить безопасность работы агрегата.
- Для обеспечения хорошей работы агрегата необходимо поручить квалифицированным специалистам проведение его периодического обслуживания.
- Настоящий агрегат допускается использовать только по тому назначению, для которого он спроектирован и изготовлен. Любое другое его использование следует считать ненадлежащим и, следовательно, опасным.
- После снятия упаковки убедитесь в целостности агрегата. Упаковочные материалы являются источником потенциальной опасности и не должны быть оставлены в местах, доступных детям.
- В случае сомнений не эксплуатируйте агрегат и обратитесь к изготовителю.

	<p>Данный символ означает "Осторожно" и сопровождает все указания, касающиеся безопасности. Строго придерживайтесь таких указаний во избежание опасности вреда для здоровья людей и животных и материального ущерба.</p>
	<p>Данный символ обращает внимание на важное указание или предупреждение.</p>

## Декларация соответствия







Изготовитель: FERROLI S.p.A.,

адрес: Via Ritonda 78/a 37047 San Bonifacio VR,

заявляет, что настоящее изделие соответствует следующим директивам СЕЕ:

- Директива по газовым приборам 90/396
- Директива по К.П.Д. 92/42
- Директива по низкому напряжению 73/23 (с изменениями, внесенными директивой 93/68)
- Директива по электромагнитной совместимости 89/336 (с изменениями, внесенными директивой 93/68).

Президент и уполномоченный представитель  
Кавальере дель лаворо (почетный титул, присуждаемый  
государством за заслуги в руководстве промышленностью)  
*Dante Ferrolli*

	<b>1 Указания по эксплуатации..... 91</b>
	1.1 Предисловие ..... 91
	1.2 Панель управления ..... 91
	1.3 Включение и выключение ..... 93
	1.4 Регулировки ..... 94
	<b>2 Монтаж ..... 99</b>
	2.1 Указания общего характера ..... 99
	2.2 Место установки ..... 99
	2.3 Гидравлические соединения ..... 99
	2.4 Газовые соединения ..... 100
	2.5 Электрические соединения ..... 100
	2.6 Воздуховоды для притока воздуха/удаления продуктов сгорания ..... 101
	<b>3 Техническое обслуживание ..... 106</b>
	3.1 Регулировки ..... 106
	3.2 Ввод в эксплуатацию ..... 108
	3.3 Техническое обслуживание ..... 108
	3.4 Устранение неисправностей ..... 110
	<b>4 Характеристики и технические данные ..... 112</b>
	4.1 Габаритные размеры и подключения ..... 112
	4.2 Общий вид и основные узлы ..... 113
	4.3 Схема системы отопления и контура ГВС ..... 114
	4.4 Таблица технических данных ..... 115
	4.5 Диаграммы ..... 116
	4.6 Электрическая схема ..... 117

## 1. Указания по эксплуатации

### 1.1 Предисловие

Уважаемый Покупатель,

Благодарим Вас за то, что Вы выбрали настенный котел **FERROLI**, имеющий самую современную конструкцию, выполненный по передовым технологиям и отличающийся высокой надежностью и качеством изготовления. Просим Вас внимательно прочитать настоящее руководство, т.к. в нем приводятся важные указания по безопасности установки, эксплуатации и технического обслуживания агрегата.

**DIVAtop F 32** это высокоэффективный тепловой генератор для отопления и выработки воды горячего водоснабжения (ГВС), работающий на природном газе или сжиженном нефтяном газе, оснащенный атмосферной горелкой с электронным розжигом, закрытой камерой сгорания с принудительной вентиляцией и микропроцессорной системой управления.

### 1.2 Панель управления

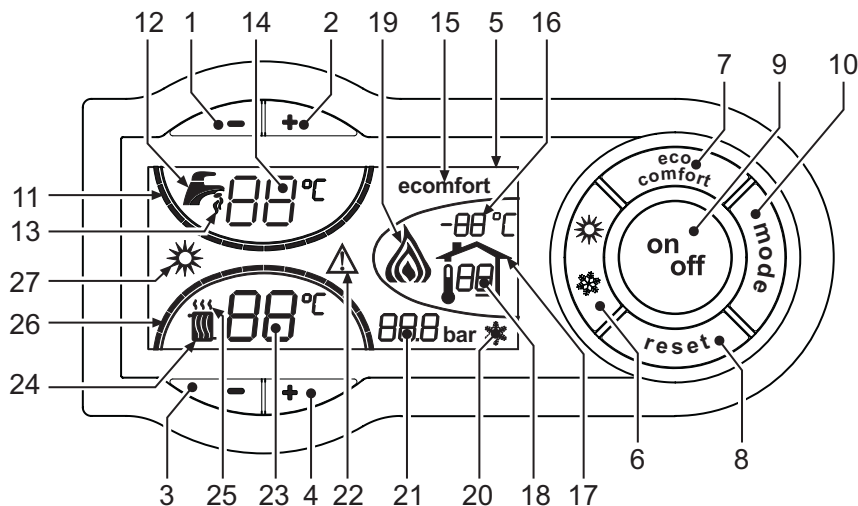


рис. 1 - Панель управления

#### Обозначения

- |   |  |
|---|--|
| 1 = Кнопка уменьшения задаваемой величины температуры воды ГВС                              | 17 = Появляется при подключении внешнего датчика или устройства ДУ с таймером (опции)      |
| 2 = Кнопка увеличения задаваемой величины температуры воды ГВС                              | 18 = Температура воздуха в помещении (при подключении опционного устройства ДУ с таймером) |
| 3 = Кнопка уменьшения задаваемой величины температуры в контуре отопления                   | 19 = Индикация зажженной горелки и текущей мощности  |
| 4 = Кнопка увеличения задаваемой величины температуры в контуре отопления                   | 20 = Индикация функционирования системы антизамерзания                                     |
| 5 = Дисплей   | 21 = Индикация давления в отопительной системе.  |
| 6 = Кнопка выбора режима "Лето"/"Зима"  | 22 = Индикация неисправности   |
| 7 = Кнопка выбора режима ECO / COMFORT  | 23 = Заданная температура воды, подаваемой в систему отопления                             |
| 8 = Кнопка сброса   | 24 = Символ отопления  |
| 9 = Кнопка включения/ выключения котла  | 25 = Символ работы в режиме отопления  |
| 10 = Кнопка меню "Плавающая температура"  | 26 = Индикация достижения заданной величины температуры, подаваемой в систему отопления    |
| 11 = Индикация достижения заданной величины температуры воды ГВС                            | 27 = Индикация режима "Лето"   |
| 12 = Символ ГВС   |  |
| 13 = Индикация работы в режиме ГВС  |  |
| 14 = Заданная температура воды ГВС  |  |
| 15 = Индикация режима Eco ("Экономный") или COMFORT   |  |
| 16 = Температура, замеренная внешним датчиком (при подключении опционного внешнего датчика) |  |

**Индикация во время работы котла**

**Режим отопления**

На поступление запроса на отопление (от термостата температуры воздуха в помещении или от Устройства ДУ с таймером) указывает мигание символа воздуха над символом радиатора отопления (поз. 24 и 25 - рис. 1).

Градуировочные отметки, соответствующие величине температуры воды, подаваемой в систему (поз. 26 - рис. 1), будут загораться по мере того, как температура, замеряемая соответствующим датчиком, будет достигать заданной величины.

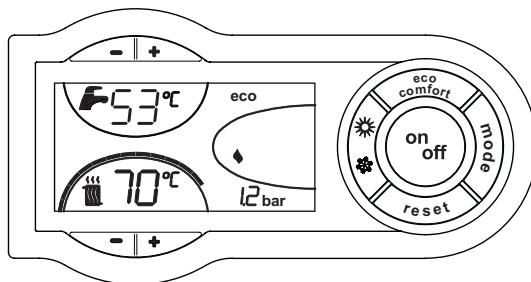


рис. 2

**Режим ГВС**

На поступление запроса на выработку воды ГВС (вызванного забором горячей воды) указывает мигание символа горячей воды под символом крана (поз. 12 и 13 - рис. 1).

Градуировочные отметки, соответствующие величине температуры воды ГВС (поз. 11 - рис. 1), будут загораться по мере того, как температура, замеряемая соответствующим датчиком, будет достигать заданной величины.

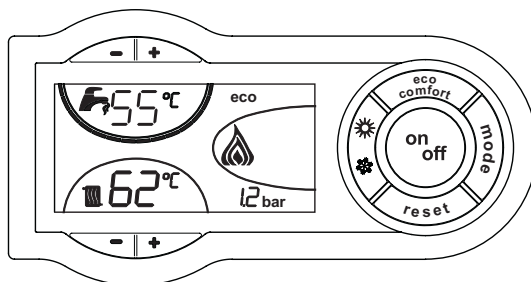


рис. 3

**Режим COMFORT**

На поступление команды на задание режима COMFORT указывает мигание символа COMFORT (поз. 15 и 13 - рис. 1).

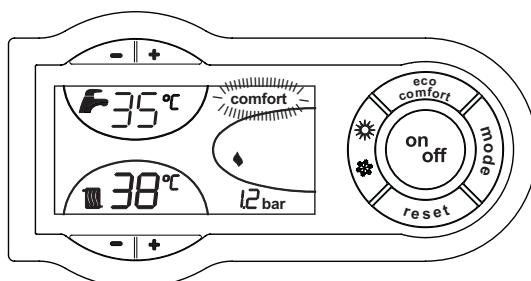


рис. 4

## 1.3 Включение и выключение

### Котел без подачи электропитания

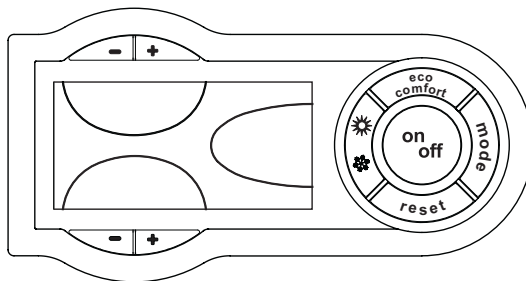


рис. 5 - Котел без подачи электропитания



При отключении котла от системы электропитания и/или газовой магистрали функция антизамерзания отключается. Во время длительного неиспользования котла в зимний период, во избежание ущерба от возможного замерзания рекомендуется слить всю воду из котла, как из системы отопления, так и из контура ГВС; или же слить только воду из контура ГВС и добавить антифриз в систему отопления, в соответствии с указаниями, приведенными в sez. 2.3.

### Включение котла

Подайте на агрегат электропитание.

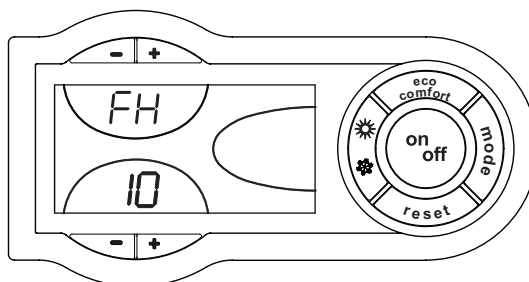



рис. 6 - Включение котла

- В течение следующих 120 секунд на дисплее будет высвечиваться символ FH, обозначающий цикл спуска воздуха из системы отопления.
- В течение 5 секунд на дисплее будет высвечиваться также версия программного обеспечения электронного блока.
- Откройте вентиль подачи газа на входе котла.
- После того, как символ FH исчезает с дисплея, котел готов к автоматическому включению при каждом заборе воды ГВС или команде от термостата окружающей среды.

### Выключение котла

Нажмите кнопку  (поз. 9 - рис. 1) и держите ее нажатой в течение 1 секунды

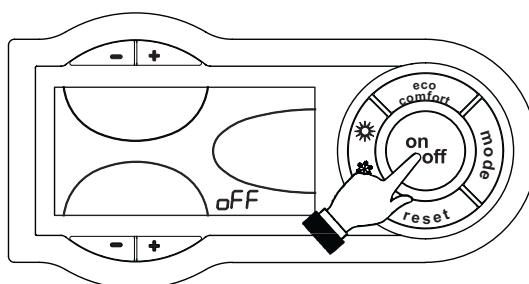


рис. 7 - Выключение котла

Когда котел выключен, на электронный блок продолжает подаваться электрическое питание.

При этом не происходит нагрева воды для систем отопления и ГВС.

Для повторного включения котла снова нажмите кнопку  (поз. 9 рис. 1) и держите ее нажатой в течение 1 секунды.

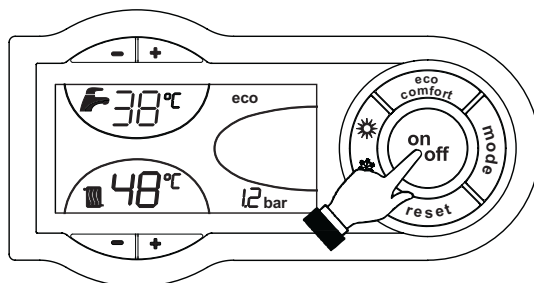



рис. 8

Теперь котел готов к автоматическому включению при каждом заборе горячей воды или по команде термостата температуры воздуха в помещении.

## 1.4 Регулировки

### Переключение режимов "Лето"/"Зима"

Нажмите кнопку  (поз. 6 - рис. 1) и держите ее нажатой в течение 1 секунды.

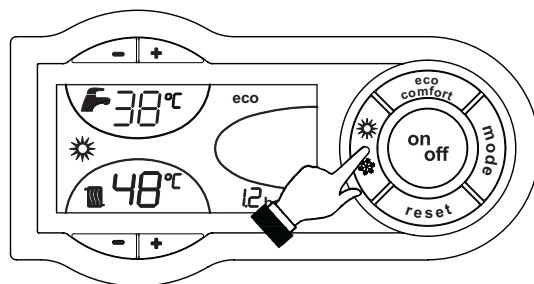



рис. 9

На дисплее высветится символ "Лето" (поз. 27 - рис. 1): Котел будет вырабатывать только воду для ГВС. Остается активной система антизамерзания.

Для отключения режима "Лето" снова нажмите кнопку  (поз. 6 - рис. 1) и держите ее нажатой в течение 1 секунды.

### Регулировка температуры воды в системе отопления

С помощью кнопок задания температуры воды, подаваемой в систему отопления  (поз. 3 и 4 - рис. 1), ее можно регулировать в пределах от 30 °С (минимум) до 85 °С (максимум); однако, не рекомендуется эксплуатировать котел при температуре ниже 45 °С.

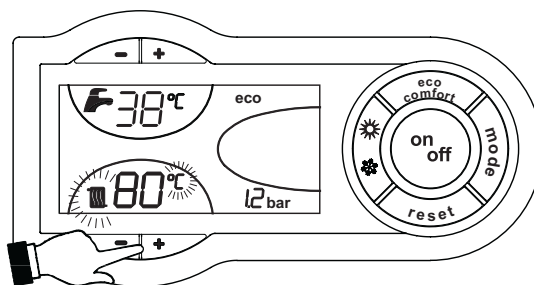



рис. 10

## Регулировка температуры в контуре ГВС

С помощью кнопок задания температуры воды ГВС  (поз. 1 и 2 - рис. 1), ее можно регулировать в пределах от 40 °С (минимум) до 60 °С (максимум).

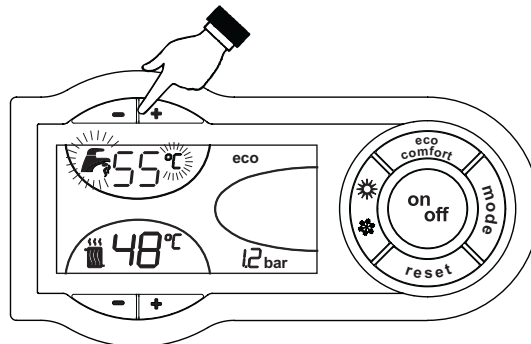


рис. 11

## Регулировка температуры воздуха в помещении (с помощью опционного термостата температуры в помещении).



Задайте с помощью термостата температуру воздуха в помещении нужную температуру внутри помещения. При отсутствии термостата температуры воздуха в помещении котел обеспечивает поддержание в системе отопления заданной температуры воды.

## Регулировка температуры воздуха в помещении (с помощью опционного устройства ДУ с таймером)

Задайте с помощью устройства ДУ с таймером нужную температуру внутри помещения. Котел будет поддерживать температуру воды в системе, необходимую для обеспечения в помещении заданной температуры воздуха. В том, что касается работы котла с устройством ДУ с таймером, см. соответствующую инструкцию на это устройство.


## Выбор режимов ECO/COMFORT

Котел оборудован специальным устройством, обеспечивающим высокую скорость выработки воды ГВС и максимальный комфорт для пользователя. Когда это устройство задействовано (режим COMFORT), оно поддерживает температуру находящейся в котле воды, обеспечивая тем самым немедленное поступление горячей воды при открытии крана и устраняя необходимость ждать этого некоторое время.

Данное устройство может быть отключено пользователем (режим ECO - "Экономный") нажатием кнопки  (поз. 7 - рис. 1). Для включения режима COMFORT снова нажмите кнопку  (поз. 7 - рис. 1).



## Плавающая температура

При установке внешнего датчика (опция) на дисплей панели управления (поз. 5 - рис. 1) выводится текущая внешняя температура, замеряемая этим датчиком. Управление котлом осуществляется в режиме "плавающей температуры". В этом режиме температура воды, подаваемой в систему отопления, регулируется в зависимости от внешней температуры в помещении, что позволяет круглогодично обеспечивать максимальный комфорт и экономию энергии. В частности, при увеличении внешней температуры уменьшается температура воды, подаваемой в систему отопления, в соответствии с определенной "характеристикой компенсации".

В режиме плавающей температуры величина, заданная с помощью кнопок задания температуры воды в системе отопления  (поз. 3 и 4 - рис. 1), становится максимальной температурой воды, подаваемой в систему отопления. Рекомендуется устанавливать ее на максимальную величину, чтобы позволить системе выполнять регулировку во всем полезном рабочем диапазоне.

Регулировки котла должны быть выполнены квалифицированными специалистами при его установке. В дальнейшем пользователь может сам изменить их для обеспечения максимального комфорта.

## Компенсационные характеристики и смещение характеристик

При однократном нажатии кнопки  (поз. 10 - рис. 1) на дисплей выводится текущая компенсационная характеристика (рис. 12), которую можно изменить с помощью кнопок задания температуры воды ГВС  (поз. 1 и 2 - рис. 1).

Выберите нужную характеристику от 1 до 10 (рис. 14).

При установке характеристики на 0, режим "плавающей температуры" отключается.





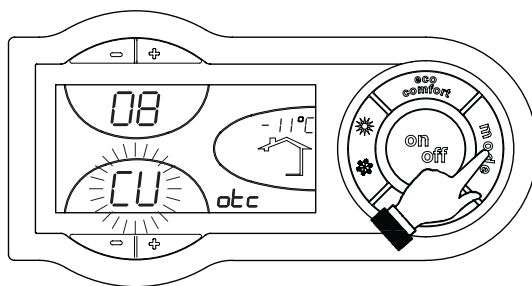




рис. 12 - Компенсационная характеристика

При нажатии кнопок задания температуры воды, подаваемой в систему отопления  (поз. 3 и 4 - рис. 1), открывается доступ в режим параллельного смещения характеристик (рис. 15), которое выполняется помощью кнопок задания температуры воды ГВС  (поз. 1 и 2 - рис. 1).

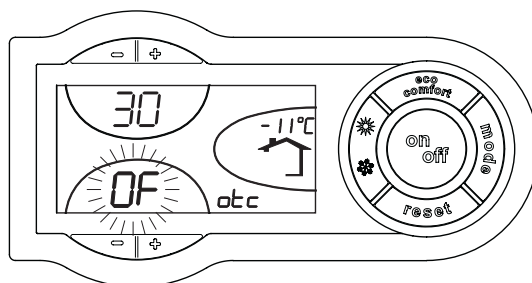



рис. 13 - Параллельное смещение характеристик

При новом нажатии кнопки  (поз. 10 - рис. 1) осуществляется выход из режима регулировки параллельных характеристик. Если температура в помещении оказывается ниже желаемой, рекомендуется выбрать характеристику более высокого порядка и наоборот. Действуйте, увеличивая или уменьшая на одну единицу порядок характеристики и оценивая, каким образом это скажется на величине температуры в помещении.

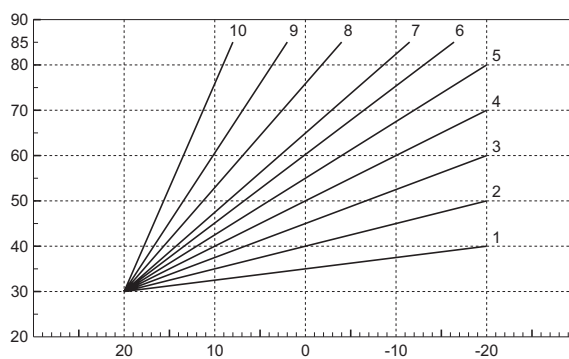


рис. 14 - Компенсационные характеристики

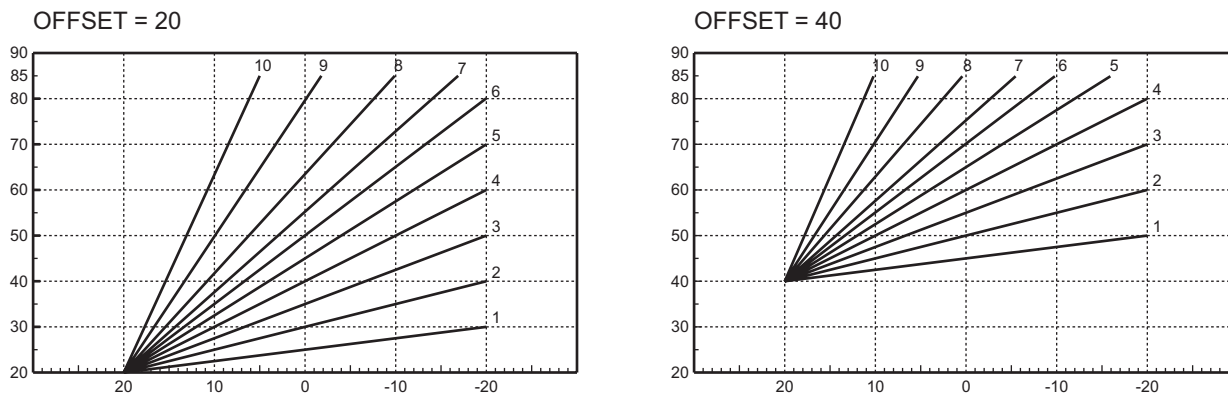




рис. 15 - Пример параллельного смещения компенсационных характеристик



В случае подключения к котлу Пульт ДУ с таймером (опция) вышеописанные регулировки должны выполняться в соответствии с таблицей 1. Кроме того, на дисплей панели управления (поз. 5 - рис. 1) выводится текущая внешняя температура, замеряемая устройством ДУ.

Таблица. 1

Регулировка температуры воды в системе отопления	Регулировку можно осуществлять как через меню Пульт ДУ с таймером, так и с панели управления котла.
Регулировка температуры в системе горячего водоснабжения (ГВС)	Регулировку можно осуществлять как через меню Пульт ДУ с таймером, так и с панели управления котла.
Переключение режимов "Лето"/"Зима"	Режим "Лето" обладает приоритетом над командой на включение отопления, которая может поступить от Пульт ДУ с таймером.
Выбор режимов ECO/COMFORT	При отключении режима ГВС с пульта ДУ котел устанавливается в режим "Экономный" (ECO). В этих условиях клавиша  (поз. 7 - рис. 1) на панели котла отключена.
	При включении режима ГВС с Пульт ДУ с таймером котел устанавливается в режим COMFORT. В этом случае с помощью кнопки  (поз. 7 - рис. 1), расположенной на панели котла, можно выбрать один из двух режимов.
Плавающая температура	Как Пульт ДУ с таймером, так и электронный блок котла осуществляют управление котлом в режиме "плавающей температуры": из двух устройств приоритет имеет электронный блок котла.

### Регулировка давления воды в системе

Давление заполнения при холодной системе, контролируемое по показаниям водомера на котле, должно быть примерно равным 1,0 бар. Если во время работы давление воды в системе упало до величины ниже минимально допустимой, будет активирована ошибка F37 (рис. 16).

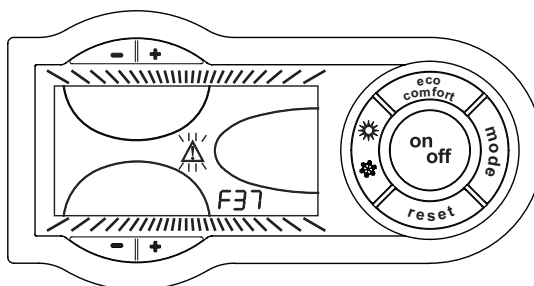


рис. 16 - Недостаточное давление в системе

Открыв кран для заливки воды (Поз.1 - рис. 17), доведите давление в системе до величины свыше 1,0 бар.

В нижней части котла находится манометр (поз. 145 - рис. 31) для индикация давления даже при отсутствии электропитания.

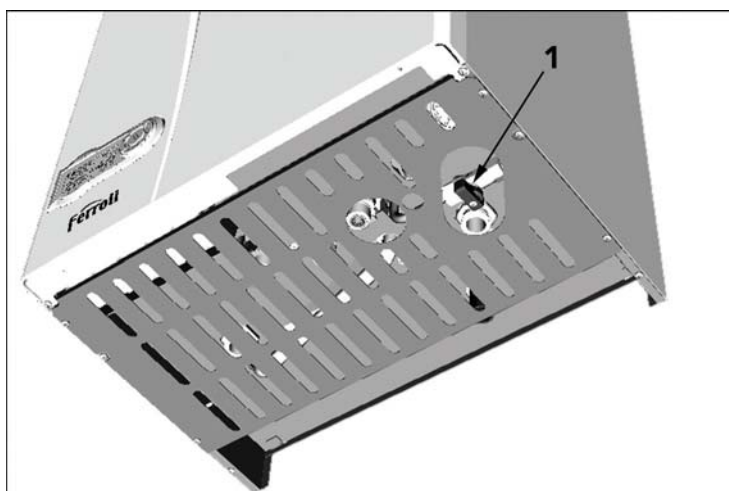


рис. 17 - Кран для заливки воды



После восстановления давления в системе котел активирует цикл спуска воздуха из системы: он будет длиться 120 секунд, при этом на дисплее будет высвечиваться символ FH.

По окончании операции всегда закрывайте кран заливки воды (поз. 1 - рис. 17)



## 2. Монтаж

### 2.1 Указания общего характера

УСТАНОВКА И НАСТРОЙКА ГОРЕЛКИ ДОЛЖНА ОСУЩЕСТВЛЯТЬСЯ ТОЛЬКО СПЕЦИАЛИЗИРОВАННЫМ ПЕРСОНАЛОМ, ИМЕЮЩИМ ПРОВЕРЕННУЮ КВАЛИФИКАЦИЮ, ПРИ СОБЛЮДЕНИИ ПРИВЕДЕННЫХ В НАСТОЯЩЕМ ТЕХНИЧЕСКОМ РУКОВОДСТВЕ УКАЗАНИЙ, ПРЕДПИСАНИЙ ДЕЙСТВУЮЩЕГО ЗАКОНОДАТЕЛЬСТВА, ПОЛОЖЕНИЙ МЕСТНЫХ НОРМ И ПРАВИЛ, И В СООТВЕТСТВИИ С ПРИНЯТЫМИ ТЕХНИЧЕСКИМИ ТРЕБОВАНИЯМИ.

### 2.2 Место установки

Камера сгорания агрегата герметично изолирована относительно помещения и поэтому он может использоваться в любом помещении. Тем не менее помещение, в котором устанавливается котел, должно иметь достаточную вентиляцию для предотвращения опасных ситуаций в случае хотя бы малых утечек газа. Эта норма безопасности предусмотрена Директивой СЕЕ № 90/396 для всех работающих на газе агрегатов, в том числе и для так называемых агрегатов с закрытой камерой.

В любом случае в месте установки не должны находиться пыль, огнеопасные предметы или материалы или едкие газы. Помещение должно быть сухим и не подверженным замерзанию.

Котел предназначен для подвески на стену и поставляется в комплекте с подвесным кронштейном. Прикрепите кронштейн к стене в соответствии с размерами, приведенными в sez. 4.1 и подвесьте на него котел. По специальному заказу может быть поставлен металлический шаблон для наметки на стене точек подвески котла. Крепление к стене должно обеспечивать стабильность и прочность положения котла.



Если агрегат устанавливается среди мебели или боком к стене, следует предусмотреть свободное пространство, необходимое для демонтажа кожуха и выполнения обычных работ по техобслуживанию.

### 2.3 Гидравлические соединения

Расчет требуемой тепловой мощности котла производится предварительно, исходя из потребности здания в тепле, рассчитываемой по действующим нормам. Для обеспечения правильного и надежного функционирования гидравлическая система должна быть оснащена всеми необходимыми элементами. Рекомендуется установить между котлом и системой отопления отсечные клапаны, которые позволили бы в случае необходимости изолировать котел от системы.



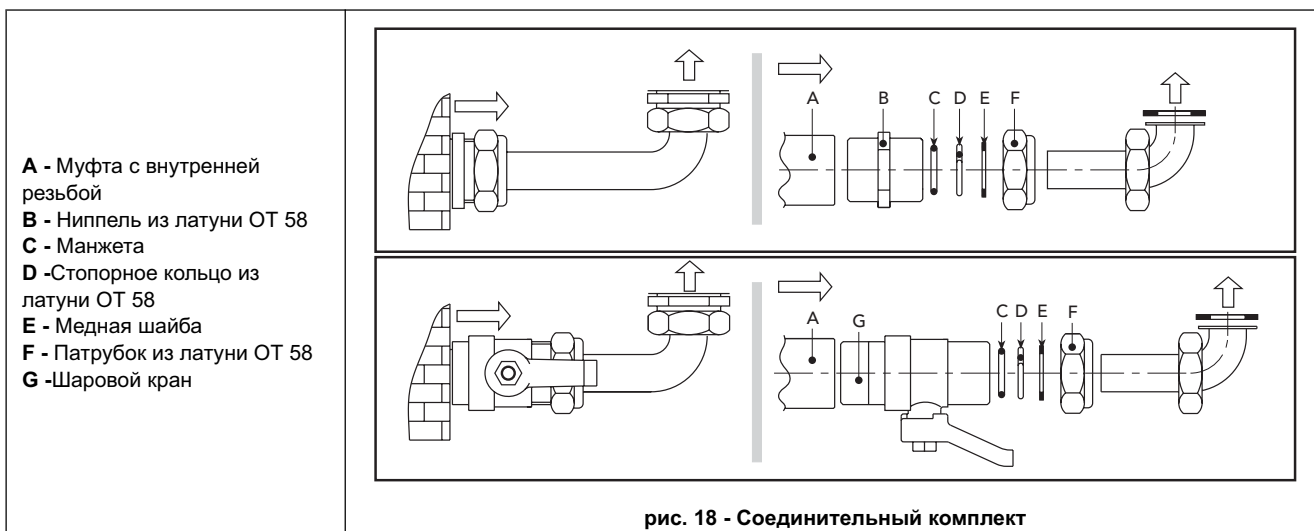
Сливное отверстие предохранительного клапана должно быть соединено с воронкой или с канализацией во избежание попадания воды на пол в случае срабатывании клапана при превышении давления в отопительной системе. В противном случае изготовитель котла не несет никакой ответственности за затопление помещения при срабатывании предохранительного клапана.

Не используйте трубы гидравлической системы для заземления электроустановок.

Перед монтажом тщательно промойте все трубы системы для удаления остаточных загрязнений или посторонних включений, могущих помешать правильной работе агрегата.

Выполните подключения к соответствующим точкам подсоединений, как показано на рисунке в sez. 4.1 и согласно символам, имеющимся на самом агрегате.

Серийно поставляются соединительные комплекты, показанные на нижеприведенном рисунке (рис. 18)



## Характеристики воды в системе

В случае, если жесткость воды превышает 25° Fg, используемая вода должна быть надлежащим образом подготовлена, чтобы предотвратить образование накипи на котле. Подготовка используемой воды необходима в случае протяженных систем (с большими объемами воды) или частой подачи в систему рекуперированной воды. Если в этих случаях в дальнейшем потребуется частичный или полный слив воды из системы, новое заполнение системы также требуется производить предварительно подготовленной водой

## Система защиты от замерзания, жидкие антифризы, добавки и ингибиторы

Котел оборудован системой защиты от перемерзания, которая включает его в режиме отопления в случае, когда температура воды, подаваемой в отопительную систему, опускается ниже 6°С. Эта система отключается при отключения котла от системы электропитания и/или газовой магистрали. Использование жидких антифризов, добавок и ингибиторов, разрешается в случае необходимости только и исключительно, если их изготовитель дает гарантию, подтверждающую, что его продукция отвечает данному виду использования и не причинит вреда теплообменнику котла и другим комплектующим и/или материалам, использованным в конструкции котла и системы. Запрещается использовать жидкости-антифризы, добавки и ингибиторы, специально не предназначенные для применения в тепловых установках и несовместимые с материалами, использованными в конструкции котла и системы.

## 2.4 Газовые соединения



Перед выполнением подключения удостоверьтесь, что котел отрегулирован для работы на имеющемся в Вашей магистрали газе и тщательно прочистите все газовые трубы для удаления остаточных загрязнений или посторонних включений, могущих помешать правильной работе агрегата.

Газовую магистраль следует подключать к соответствующей точке соединения (см. рис. 30) с соблюдением действующих норм, с помощью жесткой металлической трубы или шланга из нержавеющей стали со сплошной стенкой; при этом следует установить газовый вентиль между магистралью и котлом. Проверьте герметичность всех газовых соединений. Пропускная способность счетчика газа должна быть достаточным для одновременной работы всех подключенных к нему устройств. Диаметр газовой трубы, выходящей из котла, не является определяющим при выборе диаметра трубы между котлом и счетчиком; этот выбор должен быть сделан в зависимости от длины и потерь напора в соответствии с действующими нормами.



Не используйте газовые трубы для заземления электрических установок.

## 2.5 Электрические соединения

### Подключение к сети электропитания



Электрическая безопасность аппарата обеспечивается только при его правильном подключении к контуру заземления, отвечающему требованиям действующих норм техники безопасности. Эффективность контура заземления и его соответствие нормам должны быть проверены квалифицированным персоналом. Изготовитель не несет никакой ответственности за ущерб, могущий быть причиненным отсутствием заземления агрегата. Удостоверьтесь также, что система электропитания соответствует максимальной потребляемой мощности агрегата, указанной на табличке номинальных данных.

Внутренние электрические соединения в котле уже выполнены, он снабжен также сетевым шнуром типа "Y" без вилки. Подключение к сети должно быть постоянным, причем между местом подключения к сети и котлом следует установить двухполюсный размыкатель с расстоянием между разомкнутыми контактами не менее 3 мм, а также предохранители макс. номиналом 3А. При подключении к сети важное значение имеет соблюдение полярности (фаза: коричневый провод / нейтраль: синий провод / земля: желто-зеленый провод). При монтаже или замене сетевого шнура земляной провод должен быть выполнен на 2 см длиннее остальных.



Сетевой шнур агрегата не подлежит замене самим пользователем. В случае повреждения сетевого шнура выключите агрегат; обращайтесь для его замены исключительно к квалифицированным специалистам. В случае замены сетевого шнура используйте исключительно кабель типа "HAR H05 VV-F" 3x0,75 мм<sup>2</sup> с максимальным внешним диаметром 8 мм.

### Термостат температуры воздуха в помещении



**ВНИМАНИЕ: ТЕРМОСТАТ ТЕМПЕРАТУРЫ ВОЗДУХА В ПОМЕЩЕНИИ ДОЛЖЕН ИМЕТЬ "ЧИСТЫЕ" (ОБЕСТОЧЕННЫЕ) КОНТАКТЫ. ПРИ ПОДАЧЕ 230 В НА КЛЕММЫ ТЕРМОСТАТА ТЕМПЕРАТУРЫ ВОЗДУХА В ПОМЕЩЕНИИ ЭЛЕКТРОННЫЙ БЛОК ПОЛУЧИТ НЕПОПРАВИМЫЕ ПОВРЕЖДЕНИЯ.**

При подключении устройства ДУ с управлением от таймера или таймера не используйте для питания таких устройств их собственные контактные группы. Питание на них должно подаваться непосредственно от сети или от батареек в зависимости от типа устройств.

## Доступ к клеммной коробке

Доступ к клеммной коробке для подключения термостата температуры воздуха в помещении (поз. 1 рис. 19) или устройства ДУ с таймером (поз. 2 рис. 19) открывается изнутри котла, как показано на рис. 19.

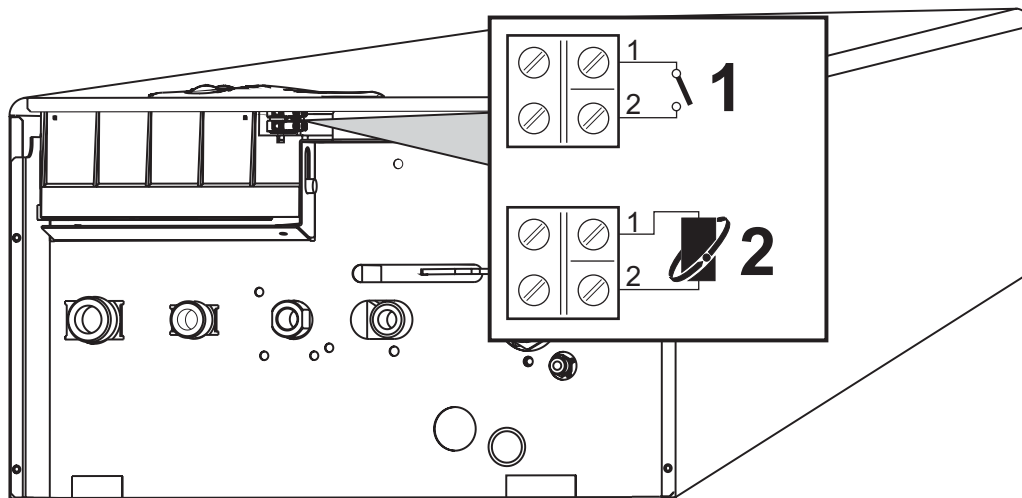


рис. 19 - Доступ к клеммной коробке

- 1 = Подключение термостата температуры воздуха в помещении
- 2 = Подключение устройства ДУ с таймером (OPENTHERM)

## 2.6 Воздуховоды для притока воздуха/удаления продуктов сгорания

Настоящий агрегат относится к "типу С" и имеет закрытую камеру и систему принудительной тяги. Патрубки для входа воздуха и удаления продуктов сгорания должны быть подключены к одной из приточно-вытяжных систем, указанных ниже. Данный агрегат сертифицирован для применения со всеми конфигурациями воздуховодов Сху, указанными на табличке технических данных (некоторые конфигурации приведены в настоящей главе в качестве примеров). Тем не менее возможно, что применение некоторых конфигураций ограничено или запрещено законодательством или местными нормами или правилами. Прежде чем приступить к монтажу, внимательно ознакомьтесь с соответствующими предписаниями и обеспечьте их строгое соблюдение. Кроме того, необходимо соблюдать правила, касающиеся расположения терминалов воздуховодов на стене и/или крыше и минимальных расстояний от окон, стен, других воздуховодов и т.д.



Установка настоящего агрегата типа С должна осуществляться с использованием воздуховодов для притока воздуха и удаления продуктов сгорания, поставляемых изготовителем в соответствии с нормами UNI-CIG 7129/92. Неиспользование вышеуказанных элементов вызывает автоматическое аннулирование гарантии и всякой ответственности компании-изготовителя.

### Диафрагмы

Для обеспечения правильной работы котла необходимо использовать поставляемые в комплекте с аппаратом диафрагмы, соблюдая приведенные в нижеследующих таблицах указания.

Перед установкой трубы дымохода необходимо проверять наличие надлежащей диафрагмы (если она должна быть использована), а также правильность ее установки. На поставляемых котлах установлена диафрагма наименьшего размера. Для замены диафрагмы действуйте в соответствии с указаниями, приведенными в рис. 20.

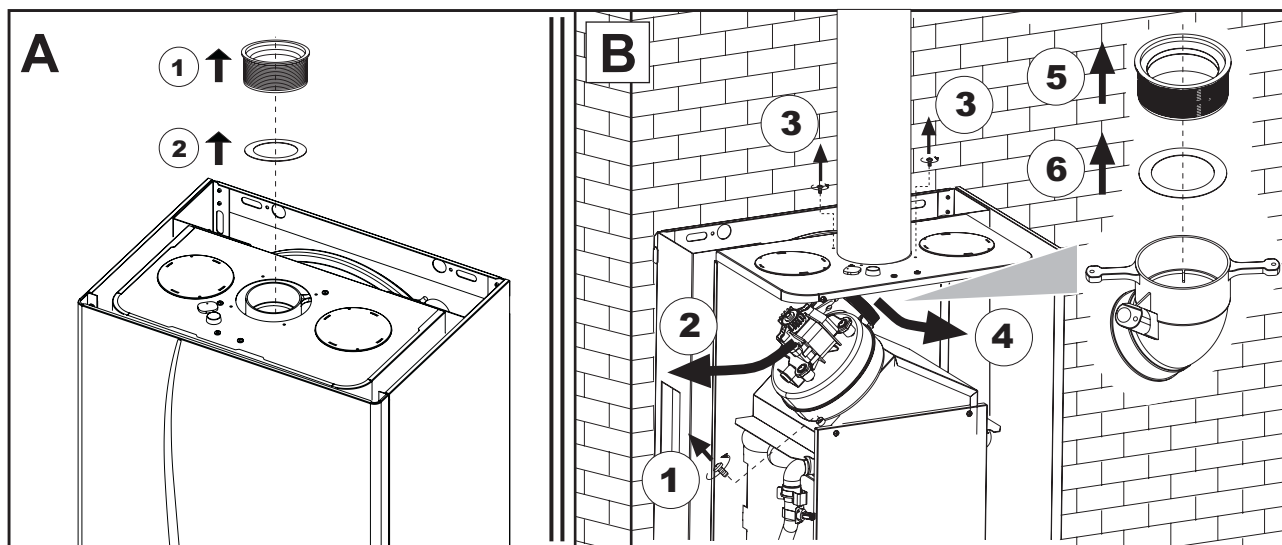


рис. 20 - Замена диафрагмы (А = если котел не установлен / В = Если котел и воздуховоды уже смонтированы)

**Подсоединение с помощью коаксиальных труб**

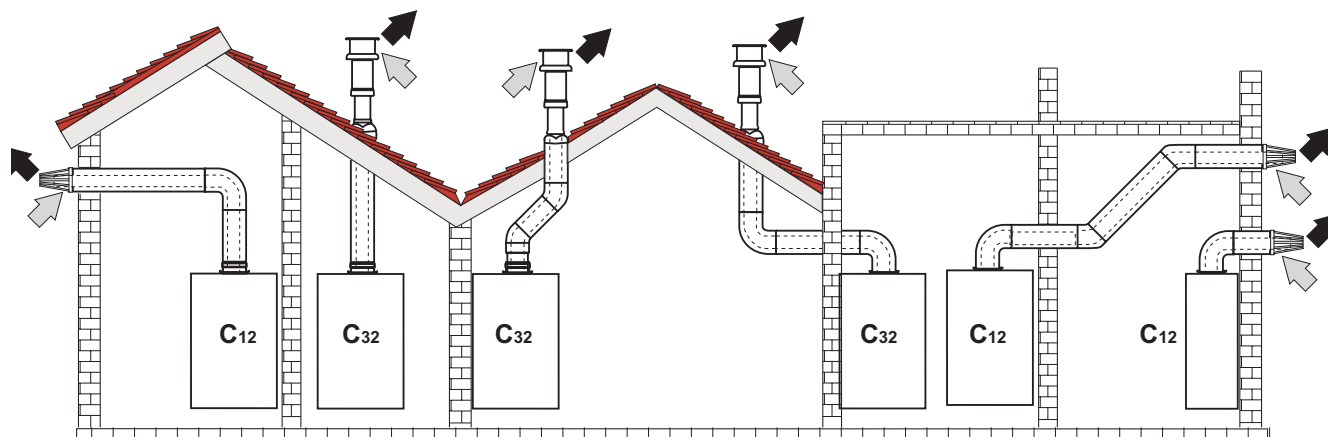


рис. 21 - Примеры подсоединения с помощью коаксиальных труб (⇨ = Воздух / ⇨ = Продукты сгорания)

Для коаксиального подсоединения установите на агрегате один из следующих соединительных элементов. Отверстия в стене для крепления котла следует выполнять в соответствии с указаниями в sez. 4.1. Необходимо, чтобы возможные горизонтальные участки воздуховода удаления продуктов сгорания имели легкий уклон в сторону от котла во избежание того, чтобы конденсат, если таковой образуется, мог стекать обратно в котел.

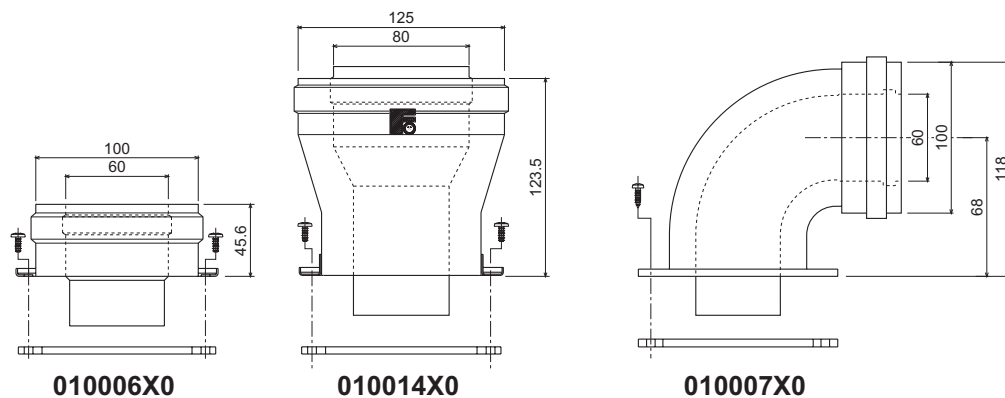


рис. 22 - Исходные элементы для коаксиальных воздуховодов

Перед тем, как приступить к выполнению монтажа проверьте по таблица 2 правильность используемой диафрагмы и неперевышение максимально допустимой длины, имея в виду, что каждое коаксиальное колено приводит к ее уменьшению, указанному в таблице. Например, воздуховод диам. 60/100, состоящей из колена 90° и горизонтального участка длиной 1 метр, имеет эквивалентную длину, равную 2 м.

**Таблица. 2 - Диафрагмы для коаксиальных воздуховодов**

	Коаксиальный 60/100		Коаксиальный 80/125	
<b>Максимально допустимая длина</b>	<b>5 м</b>		<b>10 м</b>	
Величина уменьшения на каждое колено с углом 90°	1 м		0,5 м	
Величина уменьшения на каждое колено с углом 45°	0,5 м		0,25 м	
<b>Используемая диафрагма</b>	0 - 2 м	диам. 45	0 - 3 м	диам. 45
	2 - 5 м	Без диафрагмы	3 - 10 м	Без диафрагмы

**Подсоединение с помощью отдельных труб**

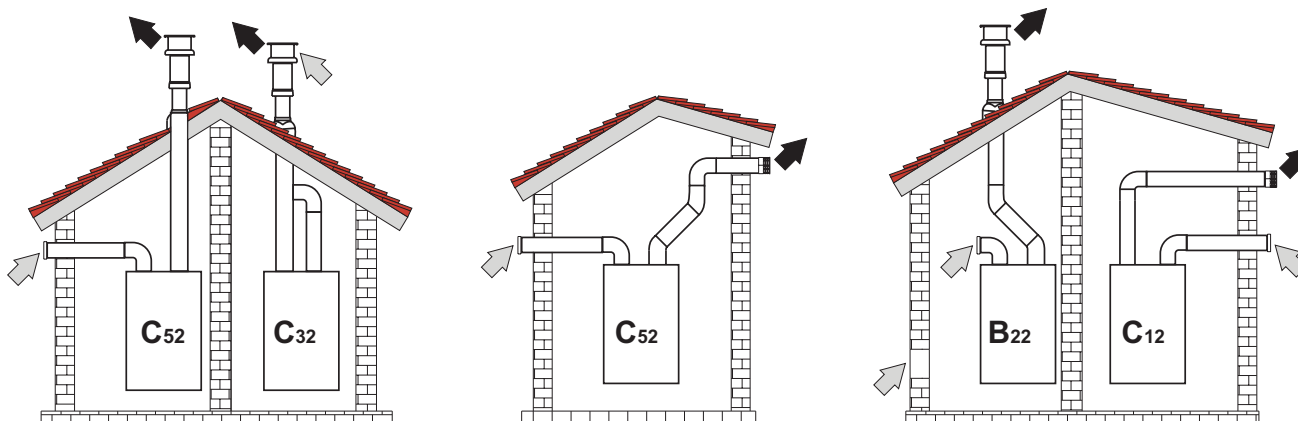


рис. 23 - Примеры подсоединения с помощью отдельных труб (⇨ = Воздух / ⇨ = Продукты сгорания)

Для подсоединения с помощью отдельных труб установите на агрегате следующий соединительный элемент:

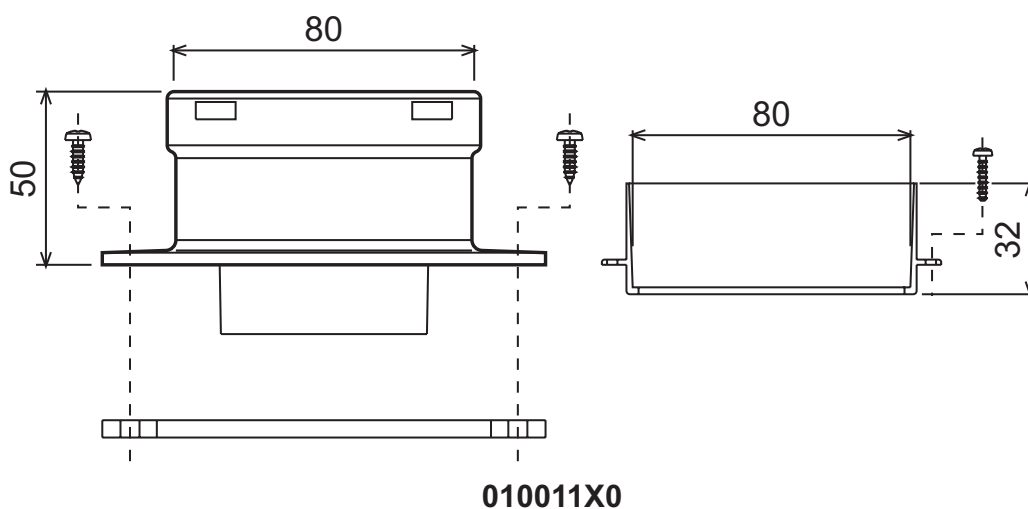


рис. 24 - Соединительный элемент для отдельных труб

Перед тем, как приступить к выполнению монтажа проверьте правильность используемой диафрагмы и неперевышение максимально допустимой длины, используя для этого простой расчет:

1. Окончательно определите схему прокладки отдельных воздуховодов, включая аксессуары и выходные терминалы.



- В соответствии с таблицей 4 определите потери в  $m_{эк}$  (эквивалентных метрах) на каждом компоненте в зависимости от его расположения.
- Проверьте, чтобы полная сумма потерь была меньше или равной максимально допустимой величине, указанной в таблице 3.

**Таблица. 3 - Диафрагмы для отдельных воздуховодов**

Раздельные воздуховоды	
Максимально допустимая длина	48 $m_{эк}$
Используемая диафрагма	0 - 15 $m_{эк}$ диам. 45
	15 - 35 $m_{эк}$ диам. 50
	35 - 48 $m_{эк}$ Без диафрагмы

**Таблица. 4 - Принадлежности**

				Потери в $m_{эк}$		
				Приток воздуха	Удаление продуктов сгорания	
					Вертикальная	Горизонтальная
диам. 80 мм	ТРУБА	0,5 м с внешн./внутр. резьбой	1KWMA38A	0,5	0,5	1,0
		1 м с внешн./внутр. резьбой	1KWMA83A	1,0	1,0	2,0
		2 м с внешн./внутр. резьбой	1KWMA06K	2,0	2,0	4,0
	КОЛЕНО	45° с внутр./внутр. резьбой	1KWMA01K	1,2	2,2	
		45° с внешн./внутр. резьбой	1KWMA65A	1,2	2,2	
		90° с внутр./внутр. резьбой	1KWMA02K	2,0	3,0	
		90° с внешн./внутр. резьбой	1KWMA82A	1,5	2,5	
		90° с внешн./внутр. резьбой + контрольная точка для замеров	1KWMA70U	1,5	2,5	
	СТАКАН	с контрольной точкой для замеров	1KWMA16U	0,2	0,2	
		для слива конденсата	1KWMA55U	-	3,0	
	ТЕЕ	для слива конденсата	1KWMA05K	-	7,0	
	ТЕРМИНАЛ	для притока воздуха настенный	1KWMA85A	2,0	-	
		для удаления продуктов сгорания настенный с защитой от ветра	1KWMA86A	-	5,0	
	Дымоотвод	Раздельный для притока воздуха/удаления продуктов сгорания диам. 80/80	1KWMA84U	-	12,0	
		Только для удаления продуктов сгорания диам. 80	1KWMA83U + 1KWMA86U	-	4,0	
диам. 100	СГОН	от диам. 80 к диам. 100	1KWMA03U	0,0	0,0	
		от диам. 100 к диам. 80		1,5	3,0	
	ТРУБКА	1 м с внешн./внутр. резьбой	1KWMA08K	0,4	0,4	0,8
	КОЛЕНО	45° с внешн./внутр. резьбой	1KWMA03K	0,6	1,0	
		90° с внешн./внутр. резьбой	1KWMA04K	0,8	1,3	
	ТЕРМИНАЛ	для притока воздуха настенный	1KWMA14K	1,5	-	
		для удаления продуктов сгорания настенный с защитой от ветра	1KWMA29K	-	3,0	

## Подсоединение к коллективным дымоходам

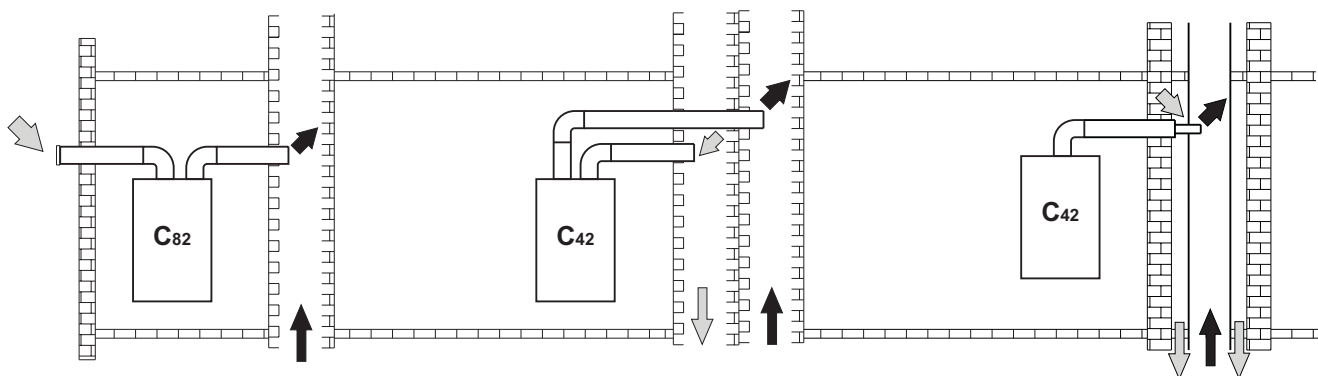


рис. 25 - Примеры подсоединения к дымоходам (⇨ = Воздух / ⇨ = Продукты сгорания)

Поэтому, если Вы хотите подсоединить котел **DIVAtop F 32** к коллективному дымоходу или к отдельному дымоходу с естественной тягой, необходимым условием является, чтобы эти дымоходы были спроектированы квалифицированными специалистами в соответствии с действующими нормами и подходили для агрегатов с закрытой камерой сгорания, оборудованных вентилятором.

В частности, такие дымоходы должны иметь следующие характеристики:

- Иметь размеры, рассчитанные в соответствии с действующими нормами.
- Обеспечивать герметичность и отсутствие утечек продуктов сгорания, быть устойчивыми к воздействию продуктов сгорания и температуры, быть непроницаемыми для конденсата.
- Иметь круглое или квадратное сечение, быть проложенным вертикально и не иметь узостей.
- Обеспечивать достаточную дистанцию горячих продуктов сгорания от огнеопасных материалов или их изоляцию от них.
- Быть подсоединенными не более, чем к одному агрегату на каждом этаже.
- Быть подсоединенными к агрегатам только одного типа (все они должны быть либо с принудительной тягой либо с естественной тягой).
- Не иметь механических средств всасывания в основных воздуховодах.
- Иметь разрежение давления по всей длине в условиях стационарной работы.
- Иметь в своем основании камеру для сбора твердых остатков или конденсата, снабженную герметично закрывающимся металлическим смотровым люком.

### 3. Техническое обслуживание

Все нижеописанные операции по регулировке, переоборудованию, вводу в эксплуатацию и техобслуживанию подлежат выполнению исключительно силами специалистов с высокой квалификацией (удовлетворяющими профессиональным техническим требованиям, предусмотренным действующим законодательством), таких как сотрудники обслуживающего Вашу территорию сервисного центра.

**FERROLI** снимает с себя всякую ответственность за вред, причиненный людям и/или имуществу в результате несанкционированного изменения конструкции агрегата неквалифицированным и неуполномоченным персоналом.

#### 3.1 Регулировки

##### Перевод котла с одного вида газа на другой

Агрегат рассчитан для работы как на метане, так на сжиженном нефтяном газе. Подготовка котла к работе на том или другом газовом топливе производится на заводе, причем соответствующее указание приведено на упаковке, а также на табличке технических данных, установленной на самом агрегате. В случае необходимости перевода котла на работу с газом, отличным от газа, для которого он был настроен на заводе, необходимо приобрести специально предусмотренный для этой цели комплект для переоборудования и действовать, как указано ниже:

1. Замените форсунки на горелке, установив форсунки, указанные в таблице технических данных в sez. 4.4, в соответствии с типом используемого газа
2. Изменение параметра, соответствующего типу газа:
  - установите котел в режим ожидания
  - нажмите клавишу RESET (поз. 8 - рис. 1) и держите ее нажатой в течение 10 секунд: дисплей покажет мигающие буквы "TS"
  - нажмите клавишу RESET (поз. 8 - рис. 1): дисплей покажет "P01".
  - С помощью кнопок задания температуры воды ГВС (поз. 1 и 2 - рис. 1) задайте параметр 00 (для работы на метане) или 01 (для работы на сжиженном нефтяном газе (GPL)).
  - Нажмите клавишу RESET (поз. 8 - рис. 1) и держите ее нажатой в течение 10 секунд:
  - котел вернется в режим ожидания
3. Отрегулируйте минимальное и максимальное давление на горелке (см. соответствующий параграф), задав значения, указанные в таблице технических данных, соответствующие типу используемого газа.
4. Наклейте табличку, входящую в состав комплекта для переоборудования, рядом с табличкой технических данных для подтверждения выполненного переоборудования.

##### Задание режима TEST

Для перевода котла в режим TEST одновременно нажмите кнопки установки температуры в системе отопления (поз. 3 и 4 -) и держите их нажатыми в течение 5 секунд. Котел включится на максимальной мощности, заданной так, как указано с следующим параграфе.

На дисплее будут мигать символы отопления (поз. 24 - рис. 1) и ГВС (поз. 12 - рис. 1); рядом будут высвечиваться, соответственно, значения мощности отопления и мощность розжига.

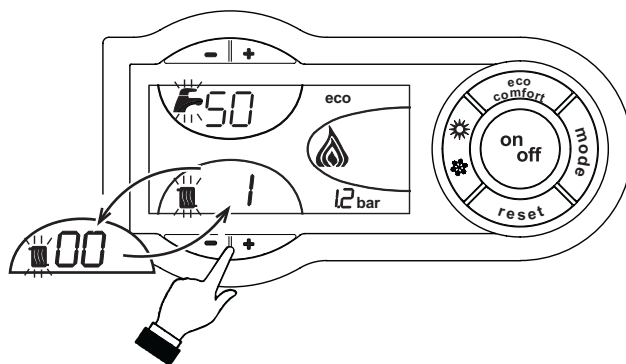
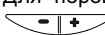



рис. 26 - Режим TEST (мощность отопления = 100%)

Для выхода из режима TEST повторите такую же последовательность операций, которая была произведена при его задании. Режим TEST в любом случае автоматически отключится через 15 минут.

## Регулировка давления на горелке

В настоящем агрегате, работающем на принципе модуляции пламени, используются две постоянные величины давления: минимальная и максимальная, которые должны соответствовать значениям, приведенным в таблице технических данных для используемого типа газа.

- Подключите надлежащий манометр к контрольной точке измерения давления "В", расположенной после газового клапана.
- Отсоедините трубку компенсации давления "Н".
- Снимите защитный колпачок "D".
- Для перевода котла в режим TEST одновременно нажмите кнопки установки температуры в системе отопления  (поз. 3 и 4 - рис. 1) и держите их нажатыми в течение 5 секунд.
- Выставьте мощность отопления на 100.
- Отрегулируйте максимальное давление с помощью регулировочного винта "G", поворачивая его по часовой стрелке для увеличения и против часовой стрелки для понижения.
- Отсоедините одно из быстроразъемных соединений кабеля "С" на газовом клапане.
- Отрегулируйте минимальное давление с помощью регулировочного винта "Е", поворачивая его по часовой стрелке для уменьшения и против часовой стрелки для увеличения.
- Снова присоедините быстроразъемное соединение к регулятору Modureg на газовом клапане.
- Убедитесь, что максимальное давление не изменилось.
- Снова подсоедините трубку компенсации давления "Н".
- Установите на место защитный колпачок "D".
- Для выхода из режима TEST повторите такую же операцию, которая была произведена при его задании, или подождите 15 минут.

 **Выполнив контроль давления или его регулировку, обязательно запломбируйте регулировочный винт краской или специально предусмотренной для этой цели печатью.**

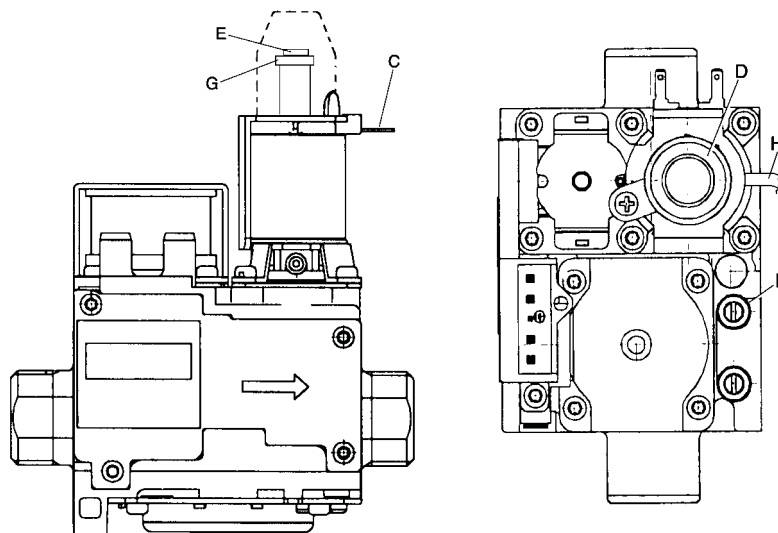




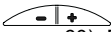

рис. 27 - Газовый клапан

- В** Контрольная точка измерения давления, расположенная после газового клапана
- Е** Регулировка минимального давления
- Н** Трубка компенсации
- С** Кабель Modureg
- Г** Регулировка максимального давления
- Д** Защитный колпачок

## Регулировка мощности отопления

Для регулировки мощности отопления установите котел в режим TEST (см. sez. 3.1). Нажимайте кнопки задания температуры воды, подаваемой в систему отопления  (поз. 3 и 4 - рис. 1) для соответственного увеличения или уменьшения мощности (минимальная = 00 / максимальная = 100). Если нажать кнопку RESET  в течение 5 секунд после этого, максимальная мощность станет равна только что заданной. Выйдите из режима TEST (см sez. 3.1).

### Регулировка мощности розжига

Для регулировки мощности розжига установите котел в режим TEST (см. sez. 3.1). Нажимайте кнопки задания температуры воды ГВС  (поз. 1 и 2 - рис. 1) для соответственного увеличения или уменьшения мощности (минимальная = 00 / максимальная = 60). Если нажать кнопку  в течение 5 секунд после этого, мощность розжига станет равна только что заданной. Выйдите из режима TEST (см sez. 3.1).

## 3.2 Ввод в эксплуатацию



Контрольные операции, которые следует выполнять перед первым розжигом, а также после проведения технического обслуживания, во время которого котел был отсоединен от сетей питания или были произведены работы на предохранительных устройствах или деталях котла:

### Перед включением котла:

- Откройте отсекающие вентили между котлом и системами (контурами отопления и ГВС), если таковые вентили имеются.
- Проверьте герметичность газовых соединений, действуя тщательно и осторожно и используя мыльный раствор для поиска возможных утечек газа.
- Заполните водой систему и полностью спустите воздух котла и из системы, открыв воздуховыпускной вентиль на котле и (если таковые имеются) воздуховыпускные вентили, установленные в различных местах системы отопления.
- Удостоверьтесь в отсутствии утечек воды в системе отопления, в контуре ГВС, в местах соединений и в котле.
- Проверьте правильность выполнения электрических соединений и эффективность заземления.
- Удостоверьтесь, что величина давления газа соответствуют требуемому значению.
- Убедитесь в отсутствии огнеопасных жидкостей или материалов в непосредственной близости от котла.

### Контрольные операции во время работы

- Включите агрегат, как описано в sez. 1.3.
- Удостоверьтесь в герметичности камеры сгорания и гидравлической системы.
- Проверьте эффективность функционирования дымоходов (для притока воздуха и удаления продуктов сгорания) во время работы котла.
- Удостоверьтесь в правильности циркуляции воды между котлом и системой.
- Удостоверьтесь, что газовый клапан осуществляет правильную модуляцию пламени как в режиме отопления, так и в режиме выработки горячей воды для ГВС.
- Проверьте зажигание горелки, осуществив различные испытания по включению и выключению котла с помощью термостата температуры воздуха в помещении или устройства дистанционного управления.
- Удостоверьтесь по показаниям счетчика, что расход газа соответствует величине, указанной в таблице технических данных в sez. 4.4.
- Удостоверьтесь, что при отсутствии запроса на отопление горелка зажигается всякий раз при открытии крана горячей воды. Удостоверьтесь, что во время работы в режиме отопления при открытии крана горячей воды останавливается циркуляционный насос системы отопления и производится выработка воды ГВС.
- Проверьте правильность задания параметров и, при необходимости, отрегулируйте параметры (компенсационная характеристика, мощность, температура и т.д.) на нужную Вам величину.

## 3.3 Техническое обслуживание

### Периодические проверки

Для обеспечения эффективной работы агрегата в течение продолжительного времени необходимо обеспечить выполнение силами квалифицированных специалистов следующих проверок:

- Элементы управления и предохранительные устройства (газовый клапан, расходомер, термостаты и т.д.) должны функционировать правильным образом.
- Тракт удаления продуктов сгорания должен быть полностью исправным.  
(Котел с закрытой камерой: вентилятор, реле давления и т.д. - закрытая камера сгорания должна быть полностью герметичной (прокладки, кабельные втулки и т.д.)  
(Котел с открытой камерой: прерыватель тяги, термостат температуры продуктов сгорания и т.д.)
- Воздуховоды (для притока воздуха и удаления продуктов сгорания) должны быть свободными от каких-либо препятствий и не иметь утечек
- Горелку и теплообменник должны находиться в чистоте, на них не должно быть накипи. Для их чистки не применяйте химические средства или стальные щетки.
- Электрод должен не иметь накипи и быть правильно установленным.
- Все газовые и гидравлические соединения должны быть герметичными.
- Давление воды в холодной системе должно составлять около 1 бар; в противном случае приведите его к этой величине.
- Циркуляционный насос не должен быть заблокированным.
- Расширительный бак должен быть заполнен.
- Величины расхода и давления газа должны соответствовать значениям, приведенным в соответствующих таблицах.
- Особое внимание следует уделять элементам, обеспечивающим герметичность закрытой камеры сгорания (прокладкам, кабельным втулкам и т.д.).



Чистку кожуха, панели управления и других наружных "эстетических" деталей котла можно производить с помощью мягкой тряпки, смоченной в мыльном растворе воды. Следует исключить при этом применение любых абразивных моющих средств и растворителей.

## **Снятие кожуха**

Чтобы снять кожух котла:

1. Отвинтите винты "А" (см. рис. 28).
2. Поверните кожух (см. рис. 28).
3. Приподнимите кожух.



Перед выполнением любых операций внутри котла отключите электропитание и закройте газовый вентиль, установленный перед котлом

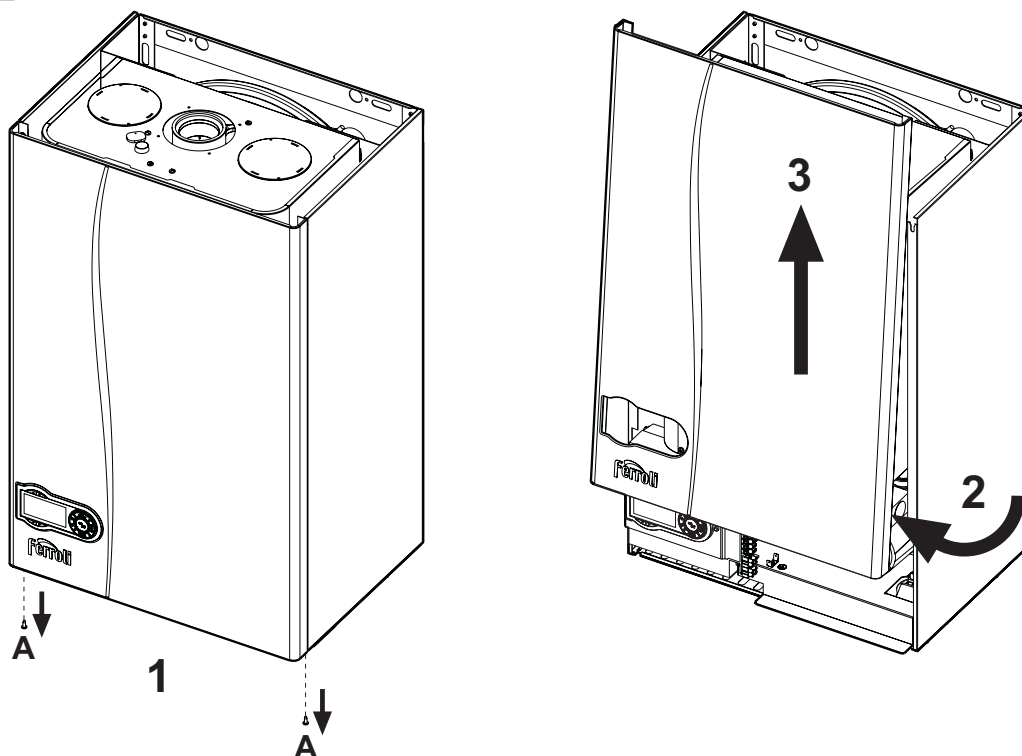


рис. 28 - Снятие кожуха

## **Анализ сгорания**

В верхней части котла предусмотрены две контрольные точки (рис. 29), одна для измерения температуры продуктов сгорания, другая - для измерения температуры воздуха. Чтобы произвести измерение, необходимо выполнить следующие операции:

1. Снимите заглушку контрольных точек для измерения параметров воздуха/продуктов сгорания;
2. Вставьте датчики до упора;
3. Убедитесь, что предохранительный клапан подсоединен к сливной воронке;
4. Активируйте режим TEST;
5. Подождите 10 минут для стабилизации котла;
6. Выполните измерение.

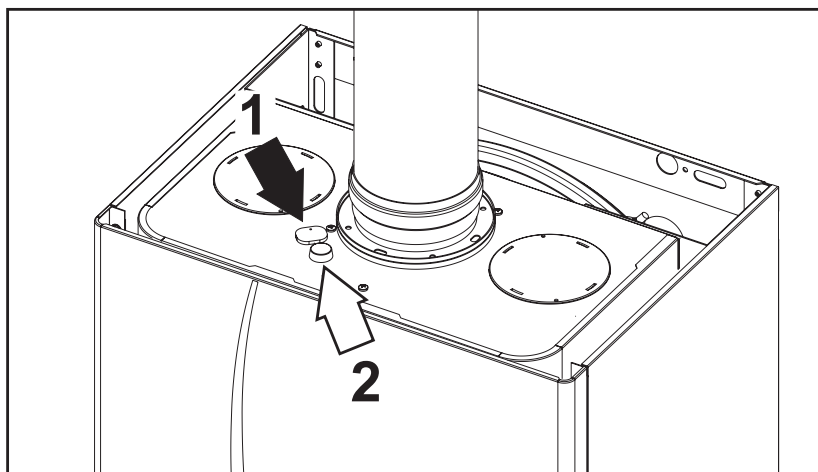



рис. 29 - Анализ продуктов сгорания

- 1 = Продукты сгорания
- 2 = Воздух

### 3.4 Устранение неисправностей

#### Диагностика

Котел оснащен современной системой самодиагностики. В случае той или иной неисправности котла вместе с символом неисправности (поз. 22 - рис. 1) на дисплее будет мигать ее код.

Некоторые неисправности (обозначаемые буквой "А") приводят к постоянной блокировке котла: для возобновления его работы следует нажать кнопку RESET  (поз. 8 - рис. 1) и держать ее нажатой в течение 1 секунды или же выполнить сброс с помощью устройства ДУ с таймером (опция), если таковое установлено; если котел не включится, необходимо устранить неисправность, индицируемую с помощью светодиодов.

Другие неисправности (обозначаемые буквой "F") приводят к временной блокировке котла, которая снимается автоматически, как только величина, вызвавшая срабатывание блокировки, возвращается в допустимые пределы.

Таблица. 5 - Список неисправностей

Код неисправности	Неисправность	Возможная причина	Способ устранения
A01	Не произошло зажигание горелки	Отсутствие газа	Проверьте регулярность поступления газа в котел, и что из труб спущен воздух
		Неисправность следящего/поджигающего электрода	Проверьте правильность подключения проводов электрода, правильность его установки и отсутствие на нем отложений
		Неисправный газовый клапан	Проверьте и замените газовый клапан
		Слишком низкая мощность розжига	Отрегулируйте мощность розжига
A02	Сигнализация о наличии пламени при его отсутствии на горелке	Неисправность электрода	Проверьте электрические соединения ионизирующего электрода
		Неисправность платы	Проверьте плату
A03	Сработала защита от перегрева	Поврежден датчик температуры воды в системе отопления	Проверьте правильность установки и функционирования датчика температуры воды в системе отопления
		Отсутствие циркуляции воды в системе	Проверьте циркуляционный насос
		Наличие воздуха в системе	Спустите воздух из системы

Код неисправности	Неисправность	Возможная причина	Способ устранения
F05	Реле давления воздуха (его контакты не замыкаются через 20 секунд после включения вентилятора)	Разомкнуты контакты реле давления воздуха	Проверьте правильность подключения проводов
		Неверное подключение реле давления воздуха	Проверьте вентилятор
		Неверная диафрагма	Проверьте реле давления
		Дымоход неверных размеров или забит	Замените диафрагму
A06	Отсутствие пламени после выполнения процедуры розжига	Низкое давление в газовой магистрали	Проверьте величину давления газа
		Тарировка минимального давления горелки	Проверьте давления
F10	Неисправность датчика 1 температуры воды, подаваемой в систему отопления	Датчик поврежден	Проверьте правильность подключения проводов датчика или замените его
		Короткое замыкание в соединительном кабеле	
		Обрыв соединительного кабеля	
F11	Неисправность датчика температуры воды ГВС	Датчик поврежден	Проверьте правильность подключения проводов датчика или замените его
		Короткое замыкание в соединительном кабеле	
		Обрыв соединительного кабеля	
F14	Неисправность датчика 2 температуры воды, подаваемой в систему отопления	Датчик поврежден	Проверьте правильность подключения проводов датчика или замените его
		Короткое замыкание в соединительном кабеле	
		Обрыв соединительного кабеля	
F34	Напряжение сети меньше 170 В.	Неисправность в сети электропитания	Проверьте сеть электропитания
F35	Неверная частота сети	Неисправность в сети электропитания	Проверьте сеть электропитания
F37	Неверное давление воды в системе	Слишком низкое давление в системе	Заполните систему водой
		Датчик поврежден	Проверьте датчик
F39	Неисправность внешнего датчика	Датчик поврежден или короткое замыкание в соединительном кабеле	Проверьте правильность подключения проводов датчика или замените его
		Отсоединен датчик после активации режима плавающей температуры	Снова подсоедините внешний датчик или отключите режим плавающей температуры
F40	Неверное давление воды в системе	Слишком высокое давление	Проверьте систему
			Проверьте предохранительный клапан
			Проверьте расширительный бак
A41	Положение датчиков	Датчик температуры воды, подаваемой в систему отопления, отсоединился от трубы	Проверьте правильность установки и функционирования датчика температуры воды в системе отопления
F42	Неисправность датчика температуры воды в контуре отопления	Датчик поврежден	Замените датчик
F43	Сработала защита теплообменника.	Отсутствие циркуляции H <sub>2</sub> O в системе	Проверьте циркуляционный насос
		Наличие воздуха в системе	Спустите воздух из системы
F47	Неисправность датчика давления воды в системе	Обрыв соединительного кабеля	Проверьте правильность подключения проводов
F50	Неисправность регулятора Modureg	Обрыв соединительного кабеля	Проверьте правильность подключения проводов





## 4. Характеристики и технические данные

### 4.1 Габаритные размеры и подключения

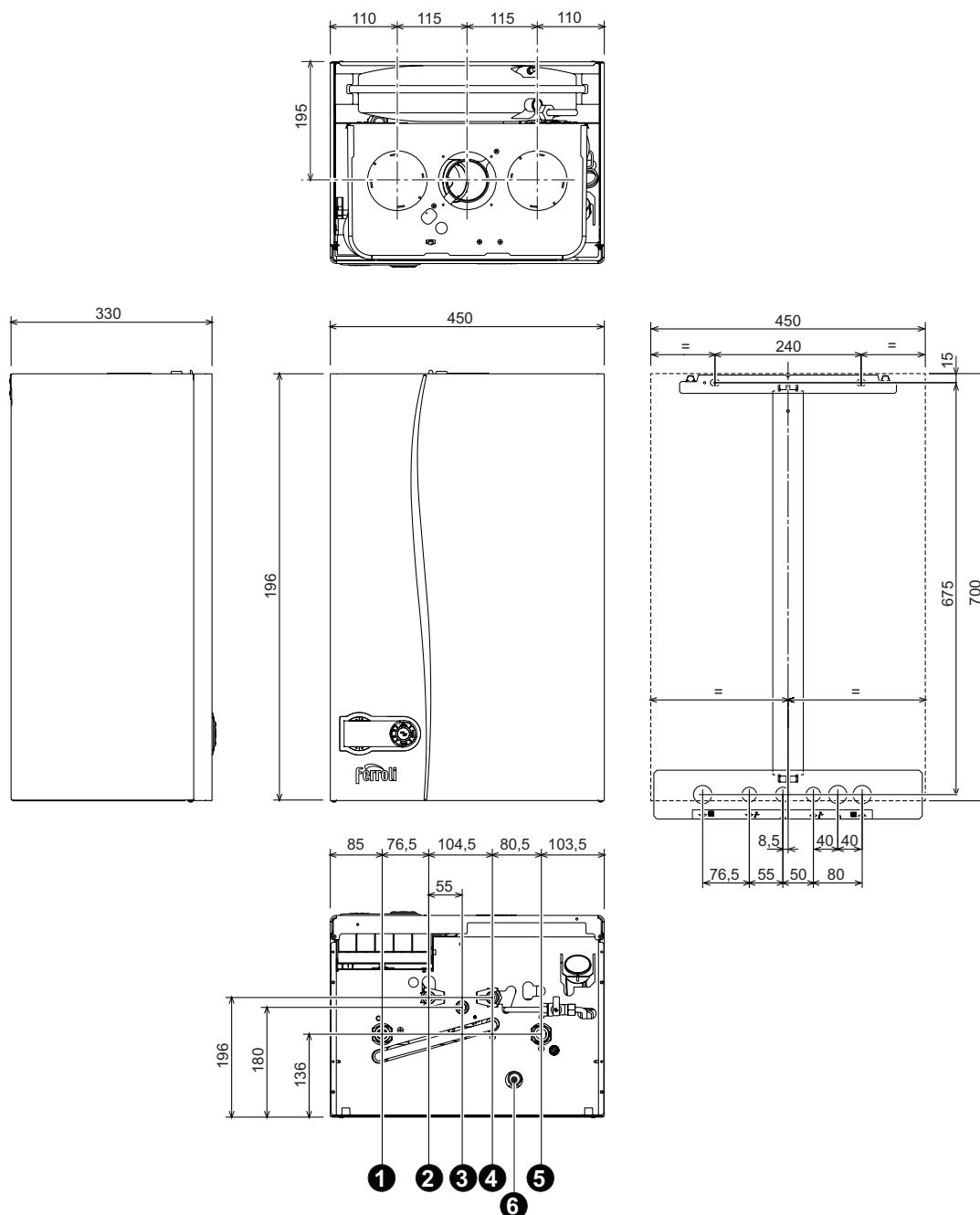


рис. 30 - Габаритные размеры и подключения

- 1 = Поддача воды в систему отопления
- 2 = Выход воды ГВС
- 3 = Подвод газа
- 4 = Подвод воды для контура ГВС
- 5 = Возврат из системы отопления
- 6 = Слив предохранительного клапана

## 4.2 Общий вид и основные узлы

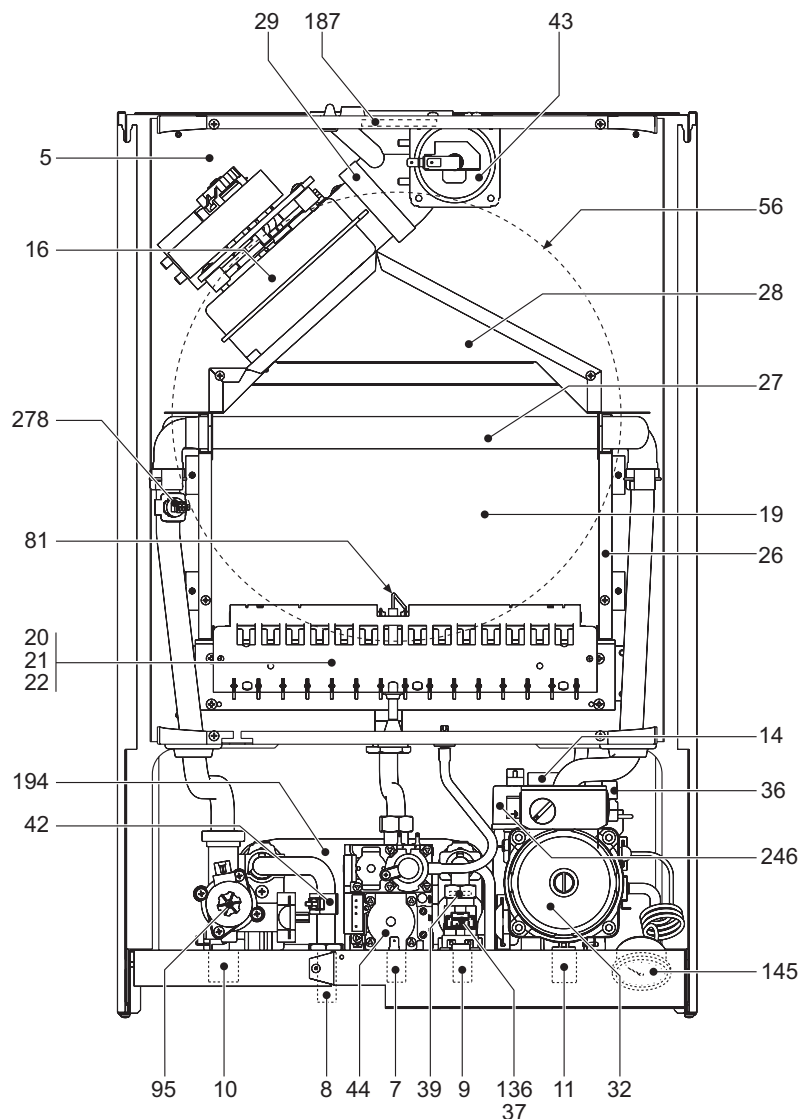


рис. 31 - Общий вид

- |    |  |     |   |
|----|--|-----|---|
| 5  | Закрытая камера  | 37  | Входной фильтр воды   |
| 7  | Подвод газа  | 39  | Регулятор расхода   |
| 8  | Выход воды ГВС   | 42  | Датчик температуры воды в системе ГВС                                     |
| 9  | Подвод воды для контура ГВС  | 43  | Реле давления воздуха   |
| 10 | Подача горячей воды в систему отопления                            | 44  | Газовый клапан  |
| 11 | Возврат из системы отопления                                       | 56  | Расширительный бак  |
| 14 | Предохранительный клапан   | 81  | Поджигающий/ следящий электрод  |
| 16 | Вентилятор   | 95  | Отводной клапан   |
| 19 | Камера сгорания  | 136 | Расходомер  |
| 20 | Блок горелок   | 145 | Манометр  |
| 21 | Основная форсунка  | 187 | Диафрагма продуктов сгорания  |
| 22 | Горелка  | 194 | Теплообменник   |
| 26 | Теплоизоляция камеры сгорания                                      | 246 | Датчик давления   |
| 27 | Медный теплообменник для систем отопления и горячего водоснабжения | 278 | Двойной датчик (предохранительный + температуры воды в системе отопления) |
| 28 | Коллектор продуктов сгорания                                       |     |   |
| 29 | Выходной коллектор продуктов сгорания                              |     |   |
| 32 | Циркуляционный насос системы отопления                             |     |   |
| 36 | Автоматический клапан для спуска воздуха                           |     |   |





## 4.4 Таблица технических данных

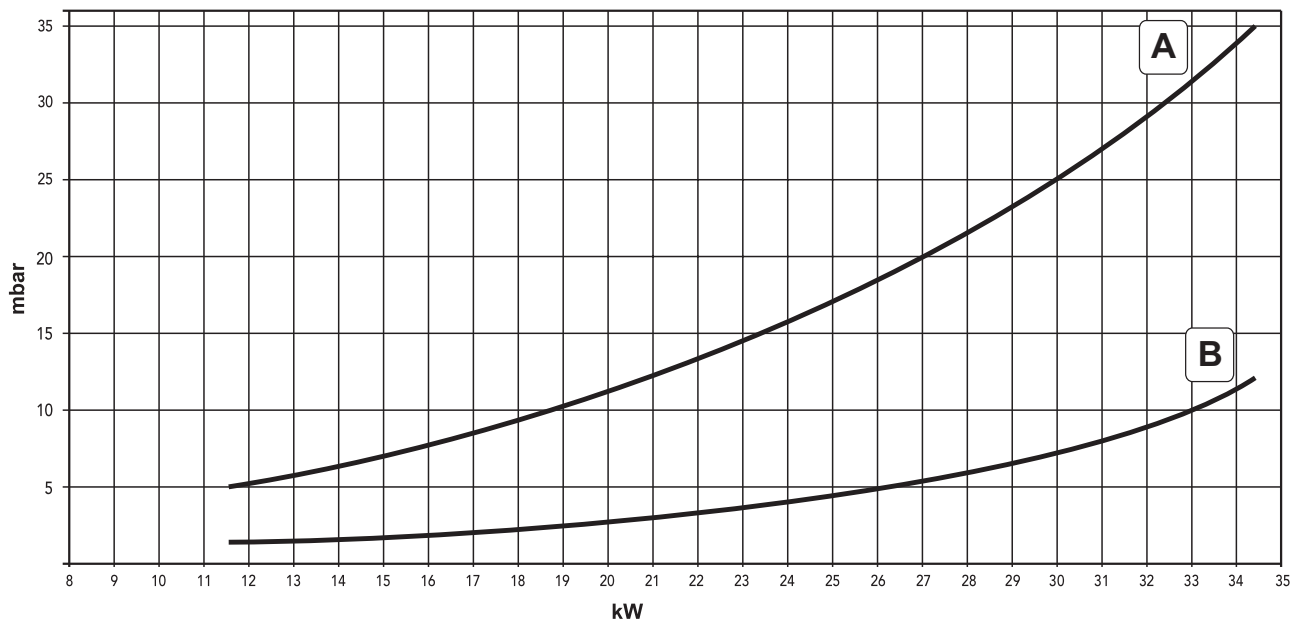
В правой колонке указано сокращение, используемое в табличке технических данных.

Параметр	Единица измерения	Величина	
Макс. тепловая мощность	кВт	34,4	(Q)
Мин. тепловая мощность	кВт	11,5	(Q)
Макс. тепловая мощность в режиме отопления	кВт	32,0	(P)
Мин. тепловая мощность в режиме отопления	кВт	9,9	(P)
Макс. тепловая мощность в режиме ГВС	кВт	32,0	
Мин. тепловая мощность в режиме ГВС	кВт	9,9	
Форсунки горелки G20	п° x диам	15 x 1,35	
Давление подачи газа G20	мбар	20	
Макс. давление после газового клапана (G20)	мбар	12,0	
Мин. давление после газового клапана (G20)	мбар	1,5	
Макс. расход газа G20	нм <sub>3</sub> /час	3,64	
Минимальный расход газа G20	нм <sub>3</sub> /час	1,22	
Форсунки горелки G31	п° x диам	15 x 0,79	
Давление подачи газа G31	мбар	37	
Макс. давление после газового клапана (G31)	мбар	35,0	
Мин. давление после газового клапана (G31)	мбар	5,0	
Максимальный расход газа G31	кг/ч	2,69	
Минимальный расход газа G31	кг/ч	0,90	

Класс эффективности по директиве 92/42 ЕЕС	-	★★★	
Класс NOx	-	3 (<150 мг/кВт час)	(NOx)
Максимальное рабочее давление воды в системе отопления	бар	3	(PMS)
Максимальное рабочее давление воды в системе отопления	бар	0,8	
Максимальная температура в системе отопления	°С	90	(tmax)
Объем воды в системе отопления	л	1,2	
Объем расширительного бака системы отопления	л	10	
Предварительное давление расширительного бака системы отопления	бар	1	
Максимальное рабочее давление воды в контуре ГВС	бар	9	(PMW)
Минимальное рабочее давление воды в контуре ГВС	бар	0,25	
Объем воды в контуре ГВС	л	0,3	
Расход воды ГВС при Dt 25°С	л/мин	18,3	
Расход воды ГВС при Dt 30°С	л/мин	15,2	(D)
Класс защиты	IP	X5D	
Напряжение питания	В/Гц	230 В/50 Гц	
Потребляемая электрическая мощность	Вт	135	
Потребляемая электрическая мощность в режиме выработки воды ГВС	Вт	135	
Вес порожнего котла	кг	35	
Тип агрегата		C12-C22-C32-C42-C52-C62-C72-C82-B22	
PIN CE		0461BR0844	

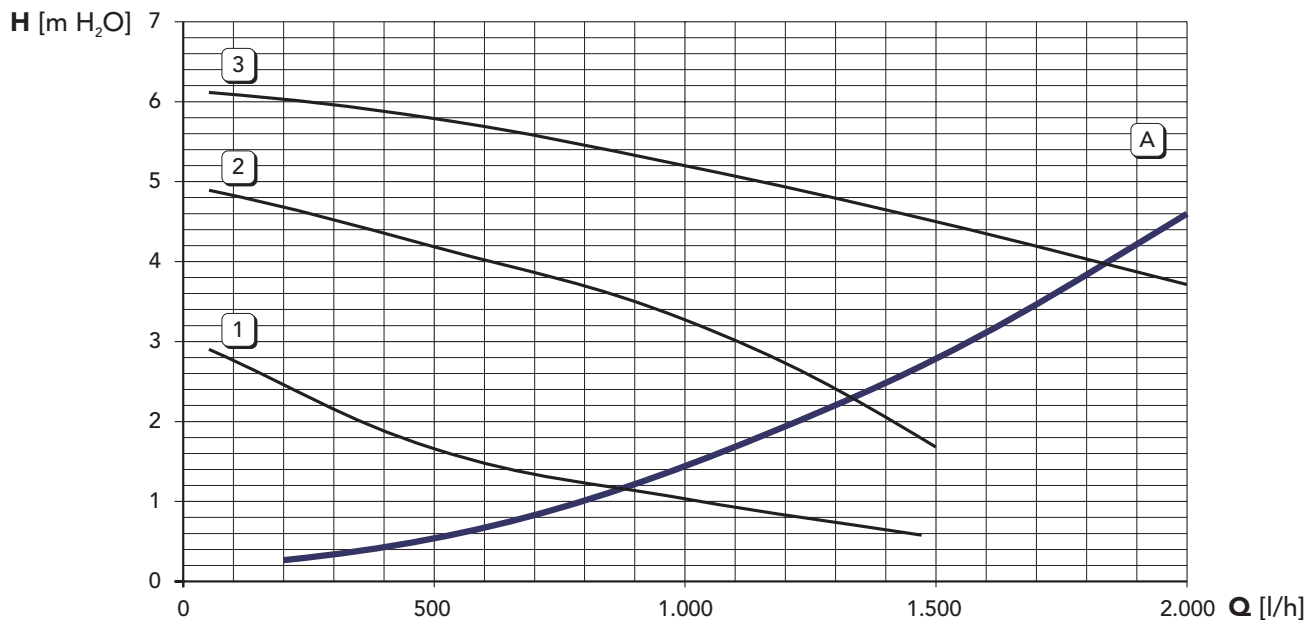
### 4.5 Диаграммы

#### Диаграммы давление - мощность



- A GPL (сжиженный нефтяной газ)
- B МЕТАН

#### Потери напора циркуляционных насосов



- A Потери напора в котле
- 1 - 2 - 3 Скорость циркуляционного насоса

## 4.6 Электрическая схема

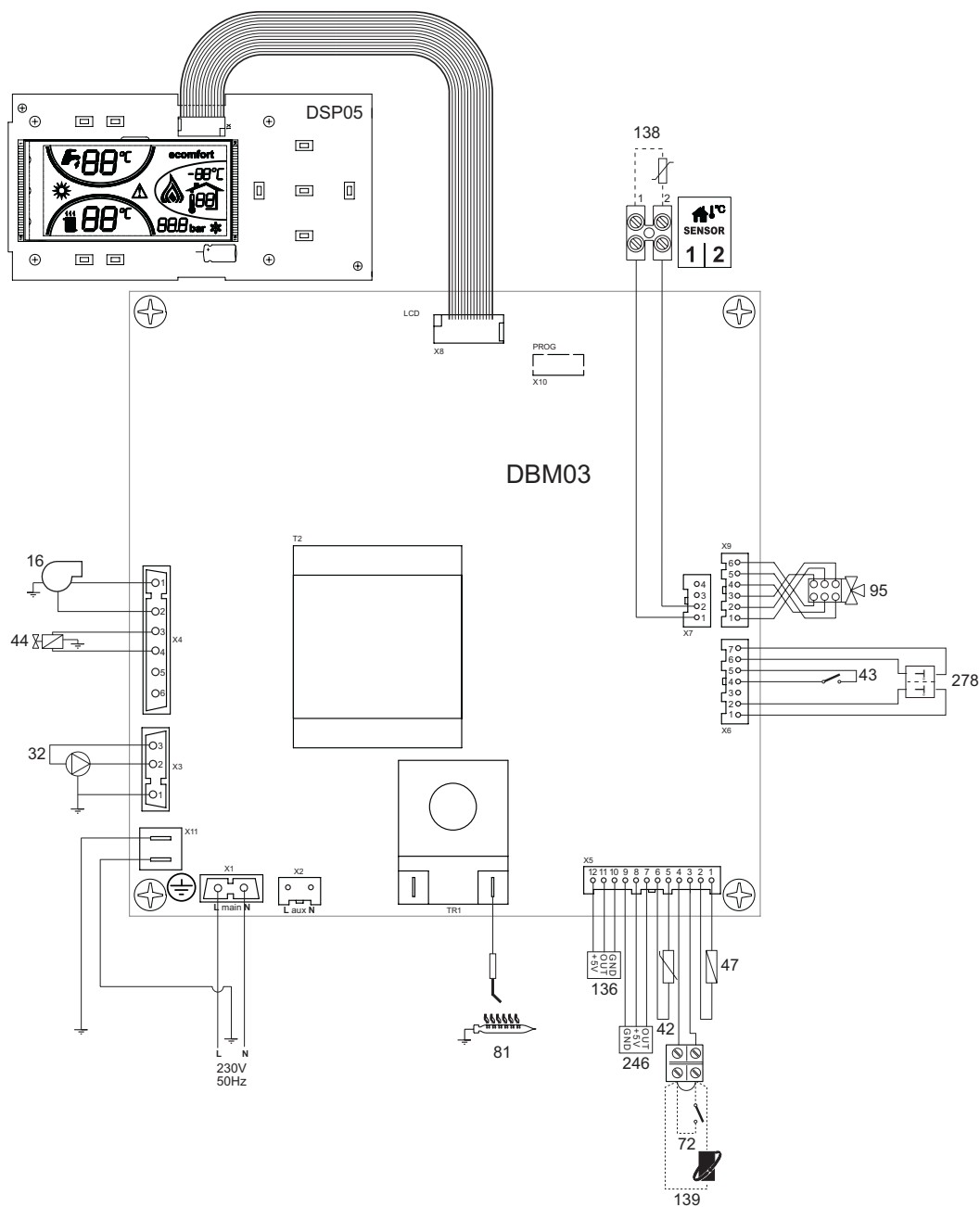


рис. 33 - Электрическая схема



**Внимание:** Перед подключением >термостата температуры в помещении или устройства ДУ с таймером снимите перемычку на клеммнице.

### Условные обозначения

- |    |   |     |   |
|----|---|-----|---|
| 16 | Вентилятор                                | 95  | Отводной клапан   |
| 32 | Циркуляционный насос системы отопления    | 136 | Расходомер  |
| 42 | Датчик температуры воды в системе ГВС     | 138 | Внешний датчик  |
| 43 | Реле давления воздуха                     | 139 | Устройство дистанционного управления с помощью таймера (OpenTherm)        |
| 44 | Газовый клапан                            | 246 | Датчик давления   |
| 47 | Регулятор Modureg                         | 278 | Двойной датчик (предохранительный + температуры воды в системе отопления) |
| 72 | Термостат температуры воздуха в помещении |     |   |
| 81 | Поджигающий/ следящий электрод            |     |   |