

DOMcompact F 30 B

настенный конденсационный котел на природном
и сжиженном газе



**РУКОВОДСТВО ПО ЭКСПЛУАТАЦИИ, МОНТАЖУ И
ТЕХНИЧЕСКОМУ ОБСЛУЖИВАНИЮ**
GC № 47-267-38

ВНИМАНИЕ:

Фирма "Ферроли" является участником инициативы "Учет сопровождения продукции". Эта инициатива направлена на улучшение стандартов установки и ввода в эксплуатацию централизованных отопительных систем и на поддержку регулярного технического обслуживания всех отопительных систем с целью обеспечения их безопасности и эффективности. Пожалуйста, ознакомьтесь с руководством по установке и обслуживанию.

- Внимательно ознакомьтесь с предупреждениями в этом руководстве. Они содержат важную информацию для безопасной установки, эксплуатации и технического обслуживания.
- Данное руководство по закону должно находиться у конечного пользователя.
- Если оборудование продается или передается другому владельцу, или если владелец переезжает, оставляя оборудование, руководство должно передаваться с оборудованием для ознакомления новому владельцу и/или установщику.
- Неправильная установка или некачественное техническое обслуживание освобождают производителя от всякой ответственности за травмирование людей или повреждение имущества.
- Установка и техническое обслуживание должны выполняться квалифицированным специалистом в соответствии с действующими нормативами и с инструкциями производителя.
- Ремонт и замена частей должны проводиться только квалифицированным персоналом с использованием только фирменных запчастей. Несоблюдение вышеизложенного может отрицательно отразиться на безопасности оборудования.
- Для обеспечения нормального функционирования оборудования оно должно раз в год обслуживаться квалифицированным специалистом.
- Оборудование не должно применяться не по назначению, для которого оно было разработано.
- Неправильная установка и эксплуатация или несоблюдение инструкций производителя освобождают производителя от всякой ответственности за повреждения.
- После распаковки проверьте правильность комплектации и целостность содержимого упаковки.
- Не допускайте детей к упаковке, поскольку она может представлять опасность для них.
- Если необходима очистка внешних частей, используйте ткань, увлажненную мыльной водой. Избегайте использования абразивных чистящих материалов и растворителей.

Перед проведением работ по техническому обслуживанию или ремонту отключите оборудование от сети электропитания.

В случае неисправности или неправильного функционирования отключите оборудование. Не пытайтесь самостоятельно производить ремонт оборудования или выполнять какие-либо действия с оборудованием.

За помощью обращайтесь только в официальный гарантийный или сервисный центр Ферроли, или к квалифицированному специалисту.



Этот символ означает "Внимание!" и помещается он рядом с информацией о безопасности. Во избежание травмирования персонала и повреждения имущества строго соблюдайте инструкции, помеченные этим знаком. Этот символ привлекает внимание к примечанию или важной информации – читайте особенно внимательно

Декларация о соответствии

Производитель: FERROLI S.p.A.

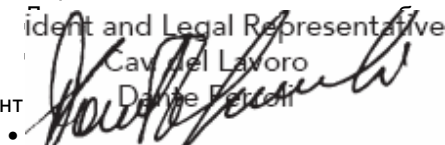
Адрес: Via Ritonda 78/a 37047 San Bonifacio (VR) Italy

заявляет, что данное устройство соответствует следующим директивам Европейского Союза:

- Директива по газовому оборудованию 90/396
- Директива по КПД 92/42
- Директива по безопасности оборудования 73/23 (дополненной Директивой 93/68)
- Директива по электромагнитной совместимости 89/336 (дополненной Директивой 93/68)

Президент

ident and Legal Representative
Cav. del Lavoro
Danilo Ferrolli



1. Инструкции по эксплуатации	4
1.1 Введение	4
1.2 Панель управления	5
1.3 Включение и выключение	6
1.4 Регулировки	6
1.5 Техническое обслуживание	8
1.6 Неисправности	8
2. Установка	9
2.1 Общие указания	9
2.2 Размещение котла.....	10
2.3 Водопроводные соединения котла	12
2.4 Подключение к газопроводной системе.....	14
2.5 Электрические соединения	14
2.6 Дымоходная система.....	15
2.7 Подключения слива конденсата	23
3. Уход и техническое обслуживание	25
3.1 Регулировки	25
3.2 Ввод в эксплуатацию	27
3.3 Техническое обслуживание	28
3.4 Устранение неисправностей	30
Технические данные и характеристики	31
4.1 Габаритные и присоединительные размеры	31
4.2 Общий вид и основные узлы.....	32
4.3 Схема гидравлических соединений	33
4.4 Технические характеристики.....	34
4.5 Диаграммы	35
4.6 Таймер	36
4.7 Электрическая схема	37

1. Инструкции по эксплуатации

1.1 Введение

Уважаемый покупатель,

благодарим вас за выбор **DOMcompact F 30 B** – настенного котла производства компании "Ферроли", отличающегося современным дизайном, реализованными в нем передовыми техническими решениями, высокой надежностью и качеством исполнения. Пожалуйста, внимательно прочтите настоящее руководство и сохраните его для использования при дальнейшей эксплуатации прибора.

DOMcompact F 30 B представляет собой **высокопроизводительный** конденсационный котел для отопления помещений и производства горячей воды, работающий на природном или сжиженном газе (настраивается во время установки) и управляемый современной **микропроцессорной системой**.

Котел состоит из первичного медного пластинчатого теплообменника, вторичного алюминиевого теплообменника, обеспечивающего эффективную конденсацию водяного пара, содержащегося в дымовых газах, и горелки с электронным розжигом и ионизационной системой контроля пламени.

Котел полностью герметически изолирован от помещения, где он установлен: воздух, необходимый для горения, забирается снаружи помещения. Котел оборудован также вентилятором, модулирующим газовым клапаном, циркуляционным насосом, расширительным баком, реле протока, предохранительным клапаном, датчиками температуры, предохранительным термостатом и реле низкого давления воды.

Благодаря микропроцессорной системе управления и регулировки с функцией автодиагностики, котёл работает, в основном, в автоматическом режиме. Аппаратура управления автоматически регулирует тепловую мощность системы отопления на основании температуры внутри и снаружи здания (если установлен датчик температуры наружного воздуха) и с учетом особенностей самого здания и его расположения. Мощность системы ГВС также регулируется автоматически и в непрерывном режиме, что позволяет обеспечить быстроту приготовления горячей воды и создание комфортных условий при любом ее расходе.

Пользователю остается лишь установить желаемую температуру в помещении (с помощью комнатного термостата, поставляемого дополнительно, или с пульта дистанционного управления), или отрегулировать температуру в системе отопления и установить желаемую температуру в выходном трубопроводе системы ГВС. Система управления и регулировки обеспечит оптимальную работу котла в течение всего года.

Дисплей непрерывно отображает рабочий режим котла и дает возможность получать дополнительные сведения о температуре от отдельных датчиков, контролировать установленные параметры или изменять их значения. В случае возникновения сбоев в режиме работы котла или всей системы отопления, на дисплей немедленно выводятся соответствующие сигналы, и, если это возможно, автоматически производятся необходимые корректировки.

1.2 Панель управления

На панели управления установлены две ручки управления, многофункциональная кнопка и дисплей.

Обозначения

- 1 Регулятор температуры в системе отопления и переключатель Лето/Зима/Выключено.
- 2 Регулятор температуры в системе ГВС и выключатель.
- 3 Многофункциональная кнопка ECO/RESET/TEST
- 4 Температурный дисплей.
При работе в режиме отопления (включая дежурный режим) на дисплее отображается температура в контуре отопления. При работе системы ГВС дисплей отображает температуру горячей воды.
- 5 Индикатор подогрева воды в системе отопления
Загорается при подогреве воды или при установке нового значения температуры в отопительном контуре.
- 6 Индикатор пламени
Появляется, когда включена горелка.
- 7 Индикатор режима ECO
Выводится на дисплей, когда включен режим ECO (экономия).
- 8 Индикатор подогрева воды в системе ГВС
Загорается при подогреве воды или при установке нового значения температуры в системе ГВС.

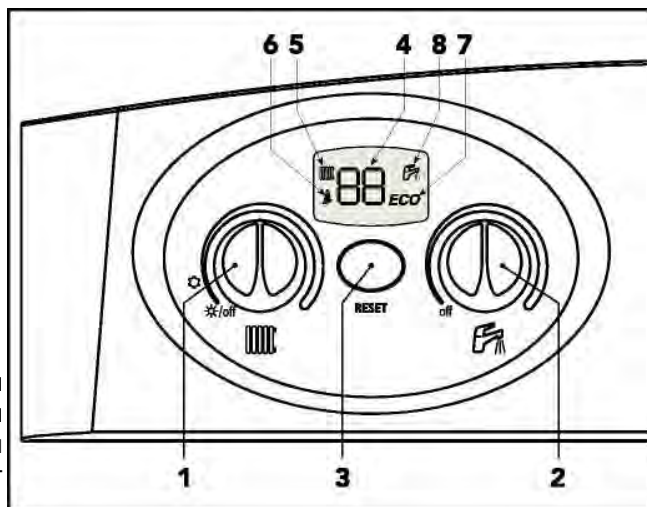


Рис. 1

Информация о текущем состоянии котла

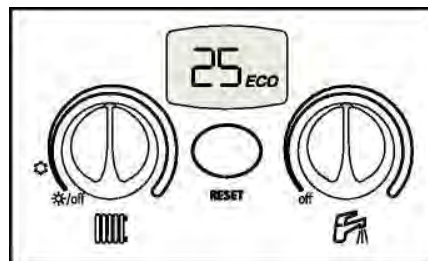
При нормальном функционировании на дисплей выводится информация о состоянии котла (рис. 1).

Дисплей	Состояние
	Котел выключен
	Котел в дежурном режиме
	Режим котла дежурный / ECO
	Подогрев воды в системе отопления (горелка включена)
	Подогрев воды в системе ГВС (горелка включена)
	Коды неисправностей (см. гл. 1.6 или 3.0)
	Режим TEST (горелка включена)


1.3 Включение и выключение

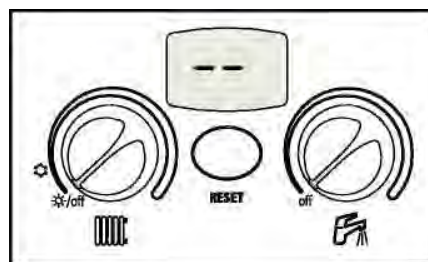
Розжиг

- Откройте запорный газовый вентиль на котле.
- Вытесните газом воздух из трубы.
- Включите 3-амперный выключатель (см. п. 2.5)
- Установите регуляторы температуры в системах отопления и ГВС на требуемые значения.
- После этого котел будет работать автоматически при отборе горячей воды или при поступлении запросов от таймера или от комнатного термостата.



Выключение

Установите регуляторы 1 и 2 (Рис. 1) на минимум. При выключенном котле электронная плата остается под напряжением. При выключенном отоплении и ГВС, когда на дисплее отображаются прочерки  защита от замерзания функционирует.



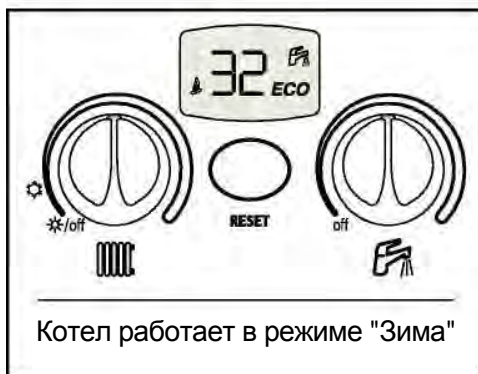
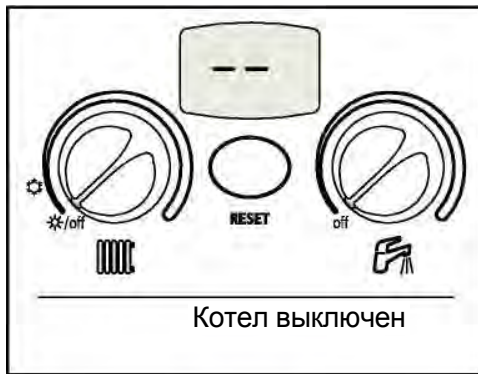
Защита от замерзания не будет работать, если прекратится подача электроэнергии или газа.

Во избежание повреждений, вызванных замерзанием, в случае выключения на длительный срок зимой рекомендуется сливать всю воду из котла, систем отопления и ГВС, или же сливать воду только из системы ГВС, а в систему отопления добавлять подходящий антифриз, как это описано в соответствующей главе. 2.3.

1.4 Регулировки

Переключение в режимы Лето/Зима

Устанавливая регуляторы 1 и 2 в соответствующие положения, можно выключать котел, задавать режим "Зима" или "Лето", или отключать систему ГВС.





Выключение котла, переключение режимов "ЗИМА/ЛЕТО" и выключение ГВС с помощью регуляторов имеет приоритет над дистанционным управлением от таймера (в комплект поставки не входит), если он подключен.

Установка температуры отопления

Температура в подающем контуре системы отопления задается соответствующим регулятором (Рис. 1, поз. 1).

Ее можно задавать в пределах от 30 °С до 85° С, однако, не рекомендуется эксплуатировать котел при температурах ниже 45 °С. При повороте регулятора на дисплее появляется мигающий значок, изображающий радиатор и значение установленной температуры. Через 5 секунд после завершения регулировки дисплей возвращается к отображению фактической рабочей температуры котла (при условии, что в это время имеется потребность нагреть воду отопления).

Регулирование температуры ГВС

Температура в системе ГВС задается соответствующим регулятором (Рис. 1, поз. 2).

Ее можно устанавливать в пределах от 40 °С до 55 °С. При повороте регулятора на дисплее появляется мигающий значок, изображающий кран, и значение установленной температуры. Через 5 секунд после завершения регулировки дисплей возвращается к отображению фактической рабочей температуры (при условии, что в это время имеется потребность нагреть воду ГВС).

Если подключен удаленный таймер (в комплект поставки не входит), температура в системах отопления и ГВС может регулироваться дистанционно.

Выбор режимов ECO/COMFORT

Котёл оборудован специальным устройством, обеспечивающим высокую скорость приготовления горячей воды и очень комфортные условия для пользователя. Если данное устройство включено (режим COMFORT), температура воды в котле поддерживается на заданном уровне, а это означает, что горячая вода из котла при открытии крана поступает сразу без какой-либо задержки. Устройство можно выключить (перейти в режим ECO), если нажать многофункциональную кнопку и придержать ее в нажатом состоянии в течение 2-х секунд. В режиме ECO на дисплей выводится соответствующая надпись (ECO). Для перехода в режим COMFORT снова на 2 секунды нажмите многофункциональную кнопку. Надпись ECO исчезнет с дисплея.

Переход в режим TEST

Трехкратное нажатие в течение 3-х секунд многофункциональной кнопки вызывает переход системы в режим TEST (символы систем отопления и ГВС мигают одновременно). Если режим TEST был включен случайно, для выхода из него снова нажмите многофункциональную кнопку 3 раза в течение 3-х секунд. (Тестирование, если его не остановить раньше, длится 15 минут).

1.5 Техническое обслуживание

Настоятельно рекомендуется ежегодно выполнять техническое обслуживание котла и отопительной системы. Руководствуйтесь инструкциями, изложенными в разделе "Техническое обслуживание" данного руководства.

Корпус котла, панель управления и внешние части котла можно чистить мягкой увлажненной тканью.

Нельзя использовать абразивы и растворители.

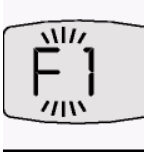

1.6 Неисправности

Котел оборудован совершенной системой автодиагностики, которая сигнализирует о неисправностях через дисплей. Некоторые неисправности (от F1 до F3) вызывают остановку котла. В данной ситуации работа должна возобновляться вручную нажатием многофункциональной кнопки (RESET) в течение 1 секунды или с дистанционного таймера, если он установлен. Другие неисправности (от F5 до F37) вызывают временную блокировку котла, которая снимается автоматически, как только параметр, вызвавший блокировку, возвращается в нормальный рабочий диапазон.

Ниже перечислены нарушения в работе котла, вызываемые простыми неисправностями, которые может устранить сам пользователь.

Если после двух попыток перезапуска неисправность остается, обратитесь за помощью в ближайший сервисный центр.

Описание других неисправностей можно найти в разделе "Устранение неисправностей".

Код на дисплее	Неисправность	Способ устранения
	Котел заблокирован	Убедитесь, что газовые вентили перед котлом и на газовом счетчике открыты. Проверьте слив конденсата и убедитесь, что он не засорен. Нажмите многофункциональную кнопку (удерживайте ее 1 секунду). Если блокировка повторяется, обратитесь в ближайший сервисный центр.
	Недостаточное давление в системе отопления	Через специальный кран для заполнения (см. стр.11) долейте в систему отопления воду так, чтобы давление холодной воды было 1–1,5 бар.



Прежде, чем вызывать сервисного инженера фирмы "Ферроли", убедитесь, что проблема не связана с отсутствием газа или электричества.

2. 2. УСТАНОВКА

2.1 Общие указания

Данный котёл допускается использовать исключительно по назначению, для которого он был разработан.



Котёл предназначен для подогрева воды до температуры ниже точки кипения и должен подключаться к бытовой системе отопления и/или ГВС, для которой производительность котла, его характеристики и мощность отопления достаточны. Любое другое применение котла считается неправильным.

УСТАНОВКА КОТЛА ДОЛЖНА ВЫПОЛНЯТЬСЯ ТОЛЬКО КВАЛИФИЦИРОВАННЫМ ПЕРСОНАЛОМ В СООТВЕТСТВИИ СО ВСЕМИ ИНСТРУКЦИЯМИ, ИЗЛОЖЕННЫМИ В ДАННОМ ТЕХНИЧЕСКОМ РУКОВОДСТВЕ, С ПОЛОЖЕНИЯМИ ТЕКУЩЕГО ЗАКОНОДАТЕЛЬСТВА, С РЕКОМЕНДАЦИЯМИ ГОСУДАРСТВЕННЫХ СТАНДАРТОВ, С МЕСТНЫМИ НОРМАМИ И ПРАВИЛАМИ ПРОФЕССИОНАЛЬНОГО МАСТЕРСТВА.

Неправильная установка котла может стать причиной повреждений и ранений, за которые производитель не несет никакой ответственности.

Данное оборудование должно устанавливаться в строгом соответствии с действующими местными нормами, правилами и предписаниями.

2.2 Размещение котла

Камера сгорания котла герметично изолирована от помещения, где котел установлен. Помещение должно иметь достаточно хорошую вентиляцию, чтобы не допустить возникновения опасных условий даже при незначительной утечке газа. Соблюдение данного стандарта требуется в соответствии с директивой ЕЕС № 90/396 для всех газовых агрегатов, включая таковые с так называемой герметичной камерой сгорания.

На месте установки не должно быть пыли, воспламеняющихся материалов, предметов или газов, вызывающих коррозию. Помещение должно быть сухим и защищено от промерзания.

Котел предназначен для установки на капитальной стене. Крепление к стене с использованием входящих в комплект крепежа и скобы должно обеспечить надежную и эффективную фиксацию агрегата.

Если котёл помещается в шкаф или рядом с другим оборудованием, следует предусмотреть пространство для нормального доступа для технического обслуживания. На Рис. 2 и в Таблице 1 приведены минимальные размеры пространств, которые необходимо оставить с разных сторон агрегата.

Котёл не требует вентиляции помещения в связи со сжиганием газа.

Таблица 1

	Минимум
A	5 см
B	20 см
C	20 см
D	60 см (если шкаф имеет дверцу)

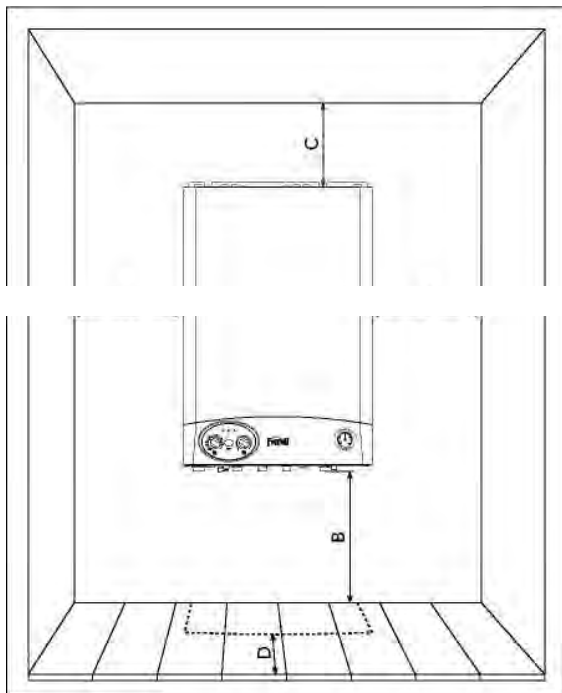
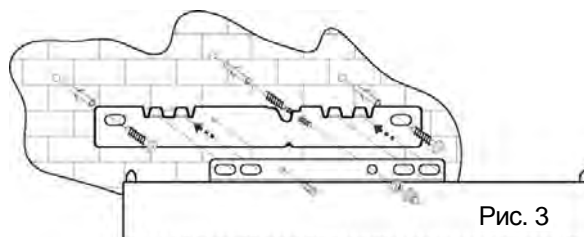


Рис. 2

Шаблон для сверления отверстий в стене

Используя шаблон, выберите подходящее место для монтажа котла, разметьте отверстие для дымохода и отверстия для крепления котла. Просверлите два отверстия диаметром 10 мм и глубиной 70 мм для дюбелей. Вставьте в левое и правое отверстия стандартные дюбели, а в отверстие посередине – специальный дюбель. Закрепите скобу к стене с двух сторон стопорной гайкой М8. Прикрепите котел к скобе специальной "секретной" гайкой М8, как показано на Рис. 3. Используя полое сверло, просверлите отверстие диаметром 118 мм для дымохода, как описано на стр. 17.



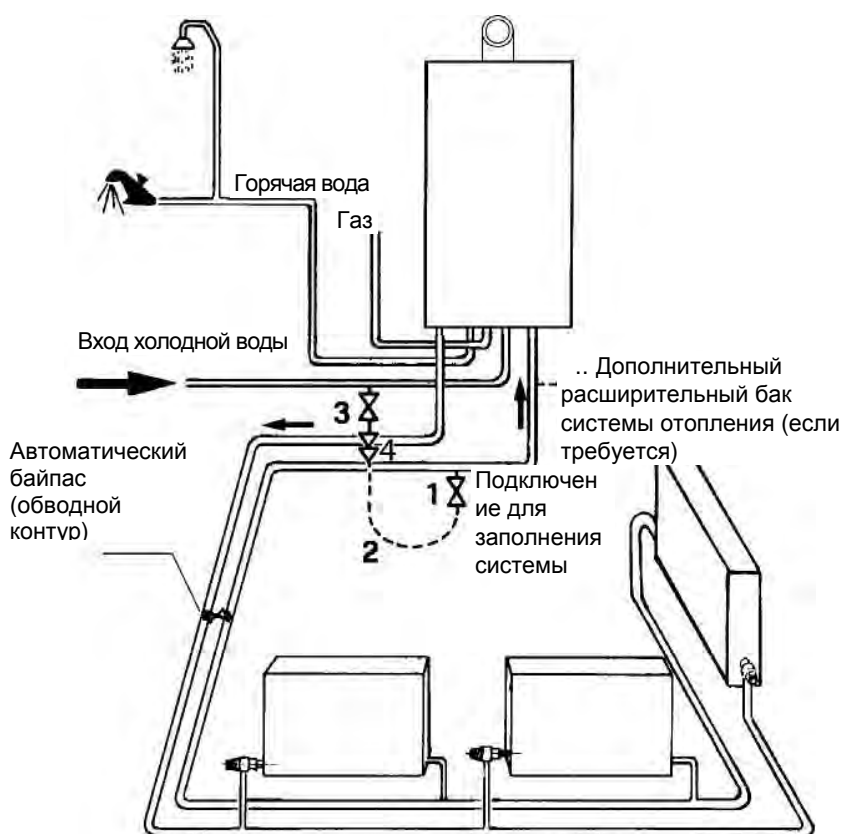
Доливка воды

Должна быть предусмотрена возможность возмещения потерь воды из закрытой системы. При выборе методов подпитки закрытых систем и возмещения потерь воды из них следует руководствоваться местными стандартами. Отопительная система, подключенная к котлу, не должна напрямую соединяться с водопроводом. Использование водопровода для прямого заполнения системы и создания давления в ней допускается в соответствии с местными правилами пользования водопроводными сетями. После заполнения системы отопления соединение с водопроводом следует перекрыть. На рис. 5 показано съемное устройство для заполнения (в комплект поставки не входит). Подключение для заполнения должно выполняться на обратном трубопроводе системы отопления.

Внимание: местные правила пользования водопроводными сетями не должны нарушаться.

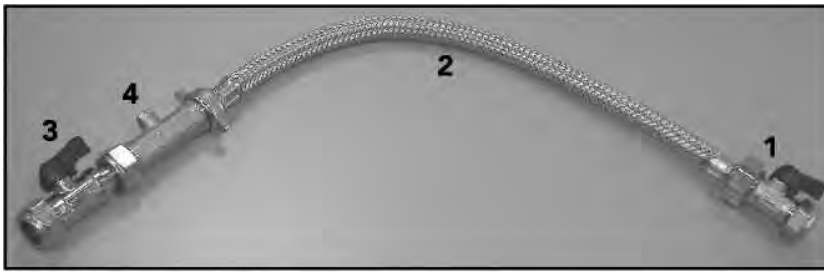
Фитинги, изготовленные из альфа- и бета-латуни непригодны для использования под землей, а некоторые предприятия водоснабжения не допускают их применение и над землей.

Следует позаботиться о том, чтобы система трубопроводов отвечала местным требованиям к водопроводным сетям.



ПРИМЕЧАНИЕ: Если на отопительных батареях установлены термостатирующие вентили, то на максимально возможном удалении от котла должен быть предусмотрен автоматический байпас, способный пропускать до 6 литров воды в минуту.

Рис. 4



Обозначения

1. Кран заполнения отопительной системы (15 мм).
2. Гибкий шланг.
3. Кран водопровода холодной воды (15 мм).
4. Двойной обратный клапан

Рис. 5

2.3 Водопроводные соединения котла

Расчет требуемой тепловой мощности котла выполняется предварительно исходя из потребности здания в тепле, рассчитанной по действующим нормам. Для обеспечения хорошего функционирования и продолжительного срока службы котла водопроводная система должна быть хорошо спроектирована и укомплектована всеми аксессуарами, которые необходимы для эффективного управления и эксплуатации – такими как комнатный термостат, термостатирующие клапаны на батареях и автоматический байпас.

Если трубы подающего и обратного контура проложены таким образом, что в некоторых местах могут образовываться воздушные пузыри, целесообразно установить в этих местах воздухоотводчики. Необходимо также установить вентиль в самой нижней точке системы для полного слива воды из нее.

Разность температур воды в подающем и обратном контурах не должна превышать 20° С.

Скорость тока воды через теплообменник не должна быть ниже 6 литров в минуту, поэтому важно установить автоматический байпас не менее чем в 3 метрах от котла, и калибровать его на месте.



Запрещается использовать водопроводные трубы для заземления электроустановок.

Перед монтажом тщательно промойте все трубы отопительной системы, чтобы удалить из них посторонние вещества, которые могут нарушить нормальную работу котла.

Подключите котёл, как показано на рис. 6.

Обозначения

- 1 Подающий трубопровод системы отопления (22 мм с запорным краном)
- 2 Подающий трубопровод системы ГВС (15 мм с запорным краном)
- 3 Подача газа (22 мм с запорным краном)
- 4 Подача холодной воды из водопровода (15 мм с запорным краном)
- 5 Обратный трубопровод системы отопления (22 мм с запорным краном и фильтром)
- 6 Слив конденсата
- 7 Сбросное отверстие предохранительного клапана

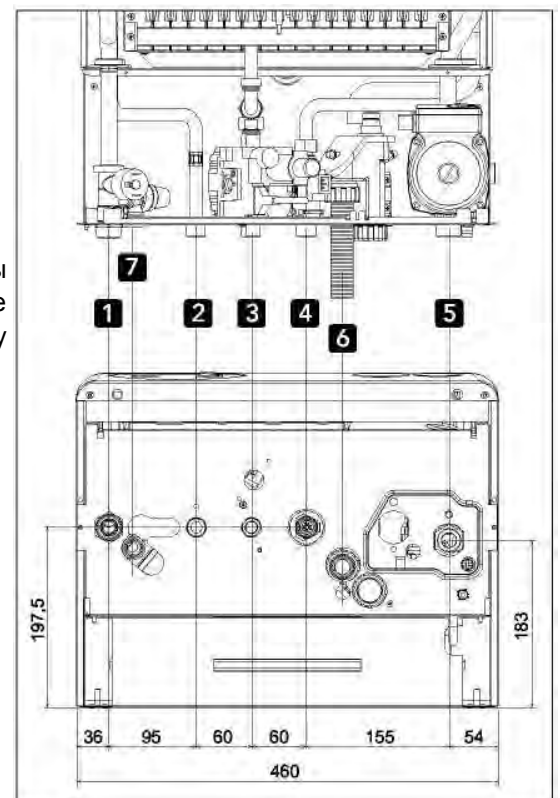


Рис. 6

Важно установить запорные краны между котлом и отопительной системой, чтобы котел можно было при необходимости изолировать от системы отопления.

Выходной патрубок предохранительного клапана должен быть соединен с 15-миллиметровой трубой для отвода сбрасываемой воды из помещения в случае возникновения избыточного давления в отопительной системе.

Производитель не несет ответственности за затопление помещения вследствие срабатывания клапана, если описанные выше мероприятия не были реализованы. Выходной патрубок должен быть направлен к стене, чтобы не допустить повреждения имущества или ожогов горячей водой при превышении давления в системе.

Подключайте котел таким образом, чтобы внутренние трубопроводы не подвергались механическому напряжению. Если на водопроводе устанавливается обратный клапан (где это целесообразно), то необходимо также установить предохранительный клапан между котлом и трубопроводом ГВС (обратный клапан должен находиться не ближе 3 м от котла).

Соединительные комплекты стандартной поставки показаны на рис. 7.

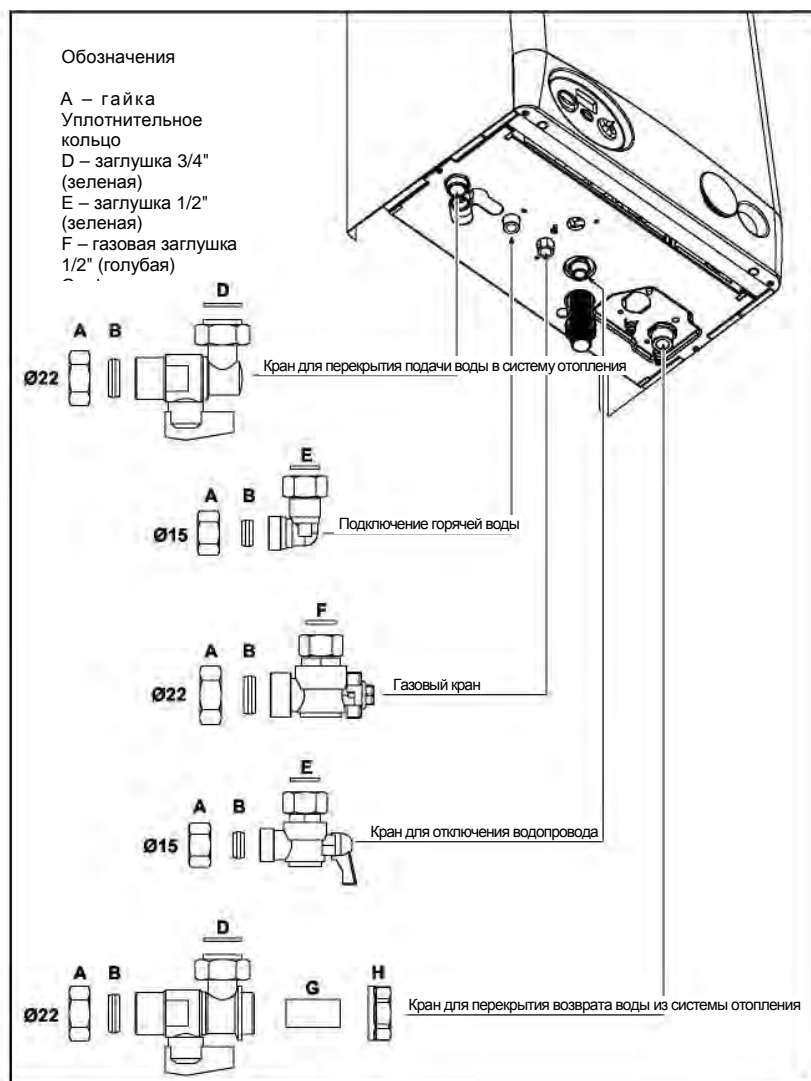


Рис. 7

Водоподготовка

Если предусмотрена водоподготовка, то "Ферроли" рекомендует использовать патентованные средства, такие как Fernox или Sentinel и применять их в соответствии с инструкциями производителей. Более подробную информацию можно получить по адресам:

<p>Fernox Manufacturing Co. LTD. Cookson Electronics, Forsyth Road Sheerwater, Woking, Surrey GU21 5RZ Tel: 0870 8700362</p>	<p>Sentinel Division Betz Dearborn LTD Widnes, Cheshire WA8 8ND Tel: 0151 424 5351</p>
--	--

Примечание. При установке котла на новую или бывшую в эксплуатации систему всю ее следует промыть от посторонних веществ или ранее использованных присадок. Системы следует очищать в соответствии с местными нормативами.

Примечание. В регионах, где вода отличается повышенной жесткостью, может понадобиться соответствующая водоподготовка для предотвращения образования известковых отложений.

Примечание: Важно точно поддерживать рекомендуемую производителем концентрацию реагента, используемого для водоподготовки.

2.4 Подключение к газопроводной системе

На стадии планирования установки котла при необходимости следует обратиться к местному поставщику газа и выяснить вопрос о возможности адекватного газоснабжения.

Имеющийся газопровод **не должен** использоваться без предварительного согласования с местным поставщиком газа.

Подключать газовый счетчик имеет право только поставщик газа или его подрядчик.

Газовые трубы должны монтироваться в соответствии с местными нормативами.

Рабочее давление на входе агрегата должно быть НЕ МЕНЕЕ 20 мбар для природного газа и не менее 37 мбар для пропана.

Не используйте трубы диаметром меньше 22 мм (входной запорный газовый кран).

Вся система должна быть проверена на предмет отсутствия утечки газа и продукта в соответствии с местными нормативами. Весь трубопровод должен быть надлежащим образом закреплен. Запорный газовый кран входит в поставку, и его следует установить на соответствующий входной патрубок котла.



Перед проверкой расхода газа после розжига холодного котла рекомендуется подождать 10 мин. Давление газа следует проверять после того, как котел проработал 10 минут – за это время температурный режим должен стабилизироваться.

2.5 Электрические соединения

Монтаж котла должен выполняться в соответствии с местными нормами и правилами.

Подключение к электросети

Котел следует подключать к однофазной электросети 230 В, 50 Гц.

Электробезопасность котла гарантируется только при условии правильного подключения к эффективному контуру заземления, выполненному в соответствии действующими нормами по технике безопасности.



Эффективность и пригодность контура заземления должна быть проверена квалифицированными специалистами. Производитель не несет ответственности за ущерб, нанесенный из-за отсутствия должного заземления. Электросеть должна быть достаточной для обеспечения максимальной мощности, потребляемой котлом (указана на шильдике котла), и, в частности, сечение силовых кабелей должно быть достаточным для потребляемой мощности.

Внутренние электрические соединения в котле выполнены изготовителем, котел укомплектован кабелем для подключения к электросети. Подключение к сети должно быть постоянным, причем между котлом и сетью должны быть установлены двухполюсный выключатель с зазором между контактами не менее 3 мм и плавкие предохранители максимум на 3 А. При подключении к сети следует соблюдать полярность: фаза – коричневый провод, нейтраль – синий провод, земля – желто-зеленый провод.

Силовой кабель не подлежит замене самим пользователем. В случае повреждения сетевого кабеля выключите котёл. Для замены вызовите квалифицированного специалиста. Для замены должен использоваться только кабель **HAR H05 VV-F 3x0,75 мм²** максимальным диаметром 8 мм. Нельзя для замены использовать 5-жильный кабель вместо 3-жильного.

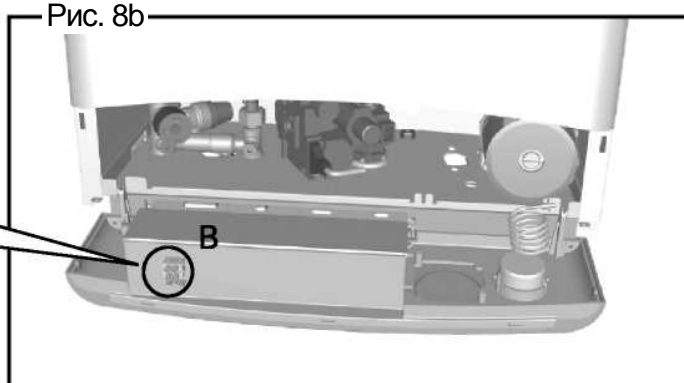
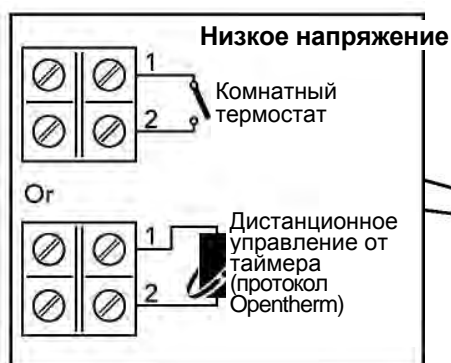
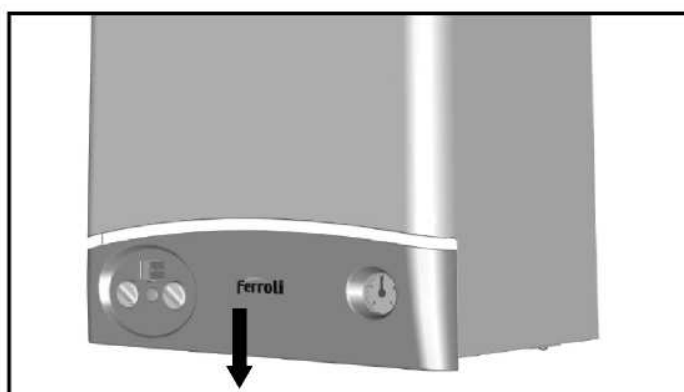
Доступ к клеммной коробке

Для доступа к клеммной коробке, к которой подключаются комнатный термостат (низковольтный) или дистанционное управление от таймера, выполните следующие операции:

- 1 Отвинтите оба винта А (Рис. 8а)
 - 2 Подайте вниз панель управления (Рис. 8b)
 - 3 Поверните панель управления на себя (Рис. 8с)
- Теперь вам доступна клеммная коробка В (Рис. 8с).

2.6 Дымоходная система

Данный котёл относится к типу «С» с герметичной камерой сгорания и принудительной тягой. Патрубки для забора воздуха и отвода дымовых газов должны быть подключены к одной из приточно-вытяжных систем, описанных ниже. Прежде, чем приступить к установке котла, необходимо убедиться, что длина дымохода не превышает максимально допустимой (ниже приводятся необходимые таблицы и методы расчета). При установке необходимо соблюдать действующие местные нормы и правила.



С данным оборудованием допускается использовать только дымоходы и аксессуары производства Ферроли.

Диафрагма

Данный котёл поставляется с диафрагмой, которая подходит для стандартного концентрического 100-миллиметрового дымохода длиной менее 1 метра. Для различных дымоходов необходимо выбирать подходящие диафрагмы, руководствуясь приведенными ниже таблицами. При замене диафрагмы руководствуйтесь инструкциями, приведенными на рис. 9.

Определите необходимый размер диафрагмы. Прежде чем вставлять трубу дымохода в котел убедитесь, что диафрагма установлена правильно и имеет подходящий размер.

Примечание: Диаметр отверстия диафрагмы проштампован на ней.

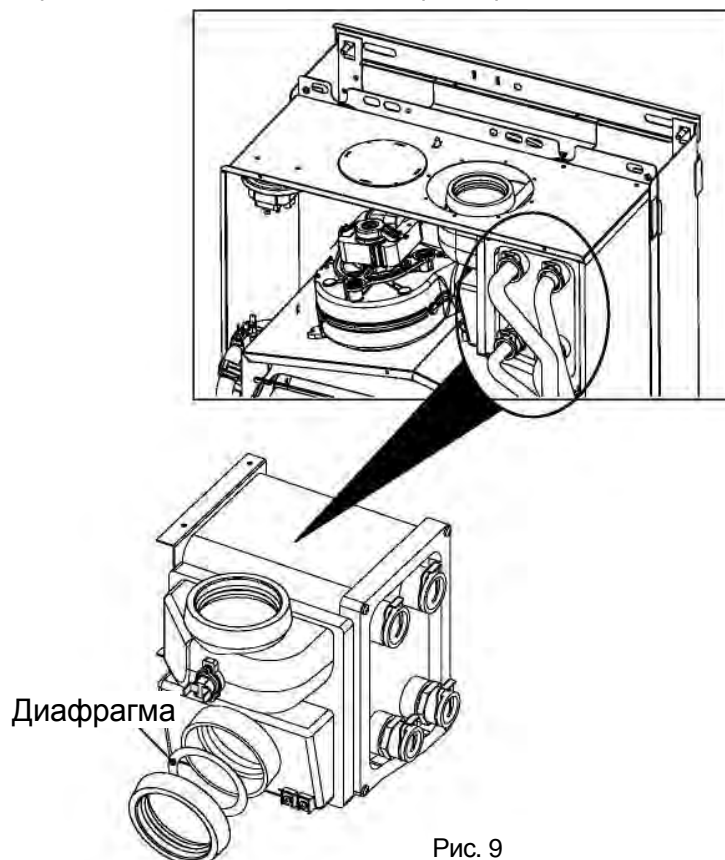


Рис. 9

Выбор диафрагмы

- Для систем с двумя отдельными трубами:
 - Вычислите общую длину труб для подачи воздуха и труб дымохода в метрах.
 - Из нижеприведенной таблицы выберите наиболее подходящую диафрагму для вычисленной длины труб.
- Для систем с концентрическими трубами:
 - Из приведенной ниже таблицы выберите необходимую диафрагму.

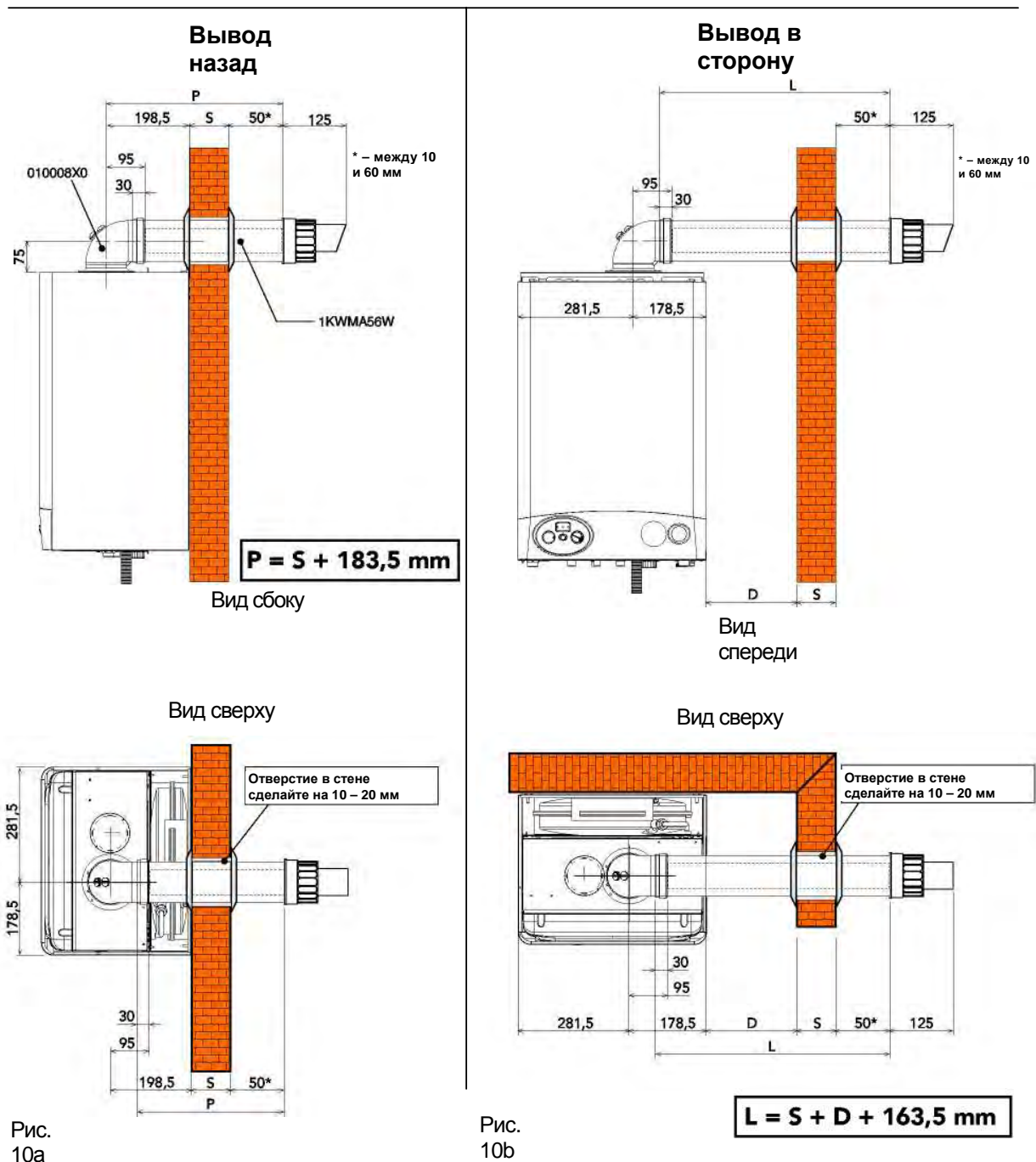
ДИАФРАГМА ДЛЯ СИСТЕМЫ ИЗ ДВУХ ОТДЕЛЬНЫХ ТРУБ		
Общая длина труб		Используемая диафрагма
минимум	максимум	
0 м	32 м	50
32 м	48 м	Без диафрагмы

ДИАФРАГМА ДЛЯ СИСТЕМЫ ИЗ КОНЦЕНТРИЧЕСКИХ ТРУБ		
Длина дымохода до:		Используемая диафрагма
Концентрические трубы 60/100	1 колено + 1 м	
	1 колено + 3 м	Без диафрагмы
Концентрические трубы 80/125	1 колено + 5 м	50 мм
	1 колено + 12 м	Без диафрагмы

Соединение с концентрическим дымоходом

Агрегат может быть подключен к концентрической приточно-вытяжной системе, проходящей через стену или крышу. Отдельно можно заказать разнообразные фасонные элементы для различных вариантов установки. Подробную информацию можно найти в нашем "Руководстве по устройству дымохода" или в прайс-листе.

Горизонтальная установка концентрического дымохода



Горизонтальная установка дымохода

1. Определите место установки котла (см. раздел 2.2 "Размещение котла").
2. При горизонтальной установке дымоход должен иметь уклон 3 мм на метр по направлению от котла.
3. Отверстие в стене сделайте на 10 – 20 мм больше номинального диаметра концентрической трубы.
4. При необходимости обрежьте конец трубы так, чтобы снаружи она выступала на 10 – 60 мм (Рис. 10а и 10б). Удалите заусенцы и смажьте уплотнители замазкой на силиконовой основе.

5. Соедините дымоход с котлом, отрегулировав положение уплотнителей. Заделайте дымоход в стену силиконом или песчано-цементным раствором и закройте прилагаемыми накладками.



Для предотвращения повреждений уплотнители дымохода необходимо смазывать замазкой на основе силикона (замазка не поставляется).

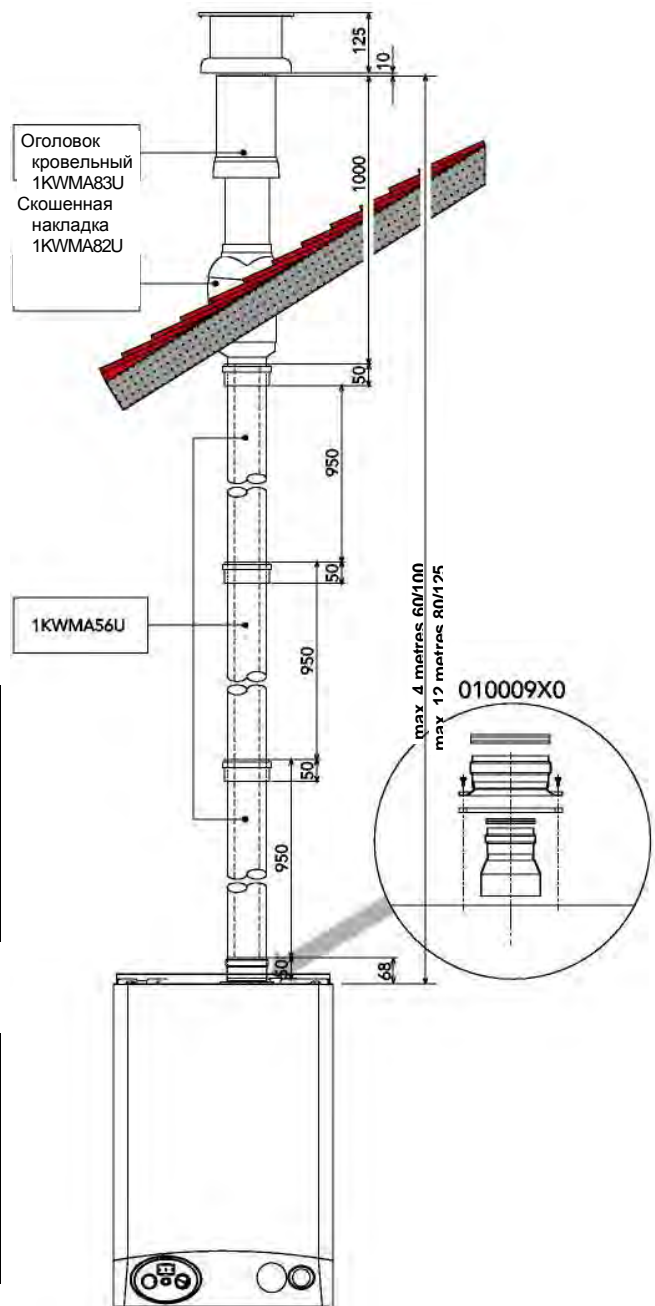
Вертикальная установка дымохода

Общая длина концентрического дымохода в эквивалент-метрах не должна превышать максимально допустимых величин, приведенных в таблице ниже. При расчете следует учитывать, что каждый использованный фасонный элемент равноценен уменьшению длины на указанную величину. Например, воздуховод 60/100, состоящий из 1 колена с углом 90°, одного метра горизонтальной трубы, 2-х отводов под углом 45° и еще одного горизонтального отрезка длиной 1 м, имеет общую эквивалентную длину 4 метра.

	D мм 60/100	D мм 80/125
Максимально допустимая длина горизонтального воздуховода	3 м	12 м
Максимально допустимая длина вертикального воздуховода	4 м	12 м

Уменьшение допустимой длины при использовании колен		
Концентрическое колено 90	D=60/100 мм	1 м
Концентрическое колено 45	D=60/100 мм	0,5 м
Концентрическое колено 90	D=80/125 мм	0,5 м
Концентрическое колено 45	D=80/125 мм	0,25 м

Рис. 10с



Подсоединение с помощью двух раздельных 80-миллиметровых труб

Котёл может быть подсоединен к горизонтальной или вертикальной приточно-вытяжной системе из двух отдельных труб, как показано на Рис. 11-12. Отдельно можно заказать разнообразные фасонные элементы для различных вариантов установки.

Подробную информацию о фасонных элементах можно найти в руководстве по устройству дымохода или в прайс-листе.

Прежде, чем начинать установку, необходимо произвести простой расчет с целью убедиться, что максимально допустимая длина дымохода не будет превышена.

1. В таблицах 4 – 5 (стр. 20) указано значение потери напора в воздушных эквивалент-метрах для каждого компонента в зависимости от места его установки (в приточной или вытяжной части, в горизонтальном или вертикальном воздуховоде).

Потеря напора измеряется в "воздушных эквивалент-метрах", поскольку рассчитана на основе величины потери напора на одном метре аспирационного воздуховода, которая принимается равной единице. Например, потеря напора в колене под 90° диаметром 80 мм, установленном в контуре дымоудаления, составит 2,5 воздушных эквивалент-метра, т.е. равняется потере напора в 2,5 п.м. аспирационного воздуховода.

2. После разработки схемы расположения системы просуммируйте потерю напора в эквивалент-метрах всех используемых элементов.
3. Полученная в результате совокупная потеря напора не должна превышать 48 метров – максимально допустимого значения для данной модели котла.



Для получения полной информации о вариантах устройства дымоходов обратитесь на фирму "Ферроли" или ознакомьтесь с нашим подробным руководством по устройству дымоходов.

Поз.	№ детали	Описание	Длина в экв. м
1	16	Вертикальный дымоход диам. 80 мм	25,6 м
2	10	Вертикальный приточный воздуховод диам. 80 мм	10 м
3	1	Концевое звено вертикального дымохода	12,0 м
4	1	Набор фасонных элементов, код 1KWMR54A	0,0 м
Всего			47,6 м

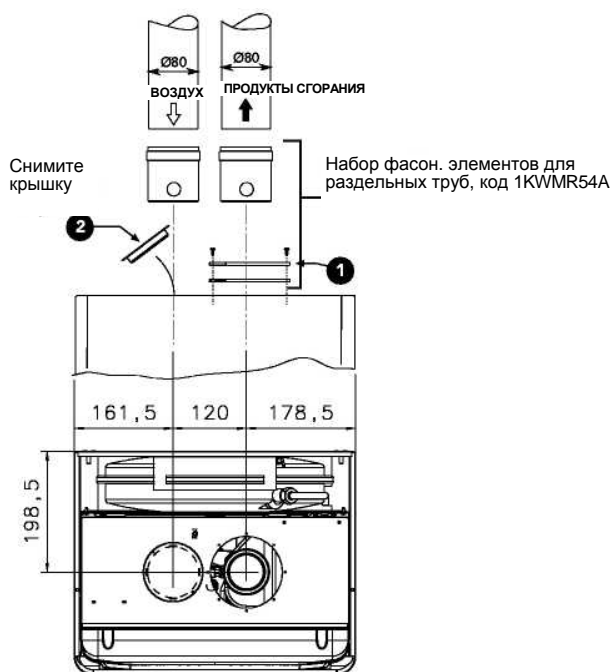


Рис. 11

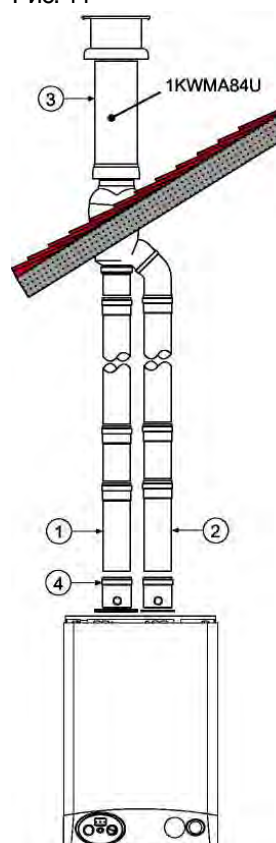
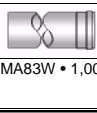




Рис. 12

Дымоходно-воздуховодные аксессуары

Таблица 4

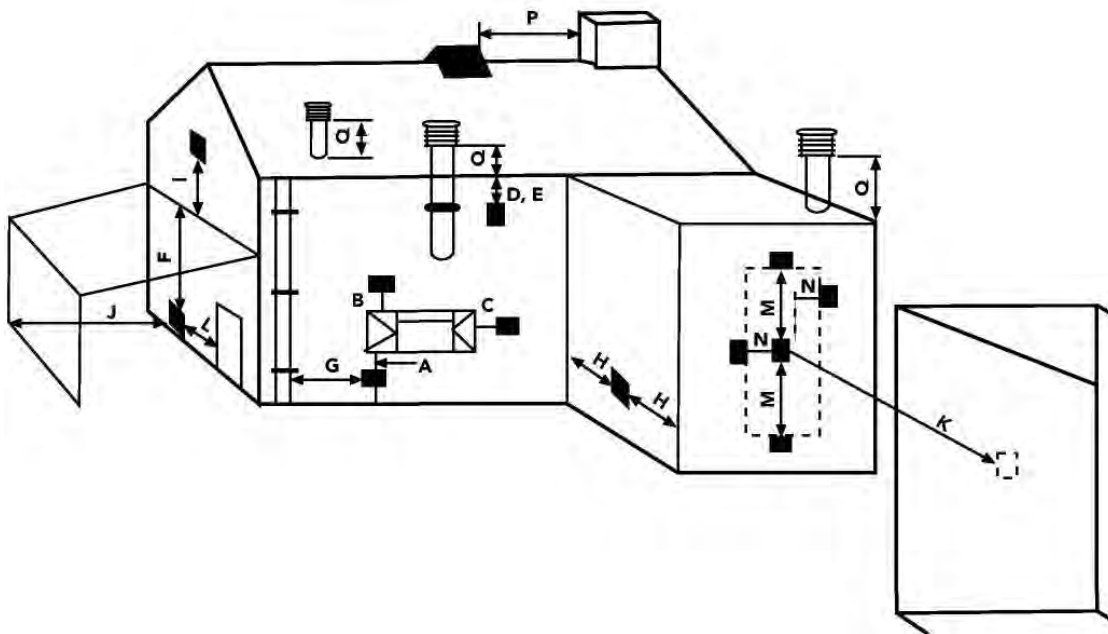
Таблица 5

Фасонные элементы диам. 80 мм		Линейный эквивалент по потерям в метрах			
		Воздух		Дым	
Описание		Гориз.	Верт.	Гориз.	Верт.
Труба диам. 80 мм с хвостовиком и раструбом		1	1	1.6	2
	KWMA83W • 1,00 m				
Колено 45° диам. 80 мм с хвостовиком и раструбом	 KWMA65W		1.2		1.8
Колено 90° диам. 80 мм с хвостовиком и раструбом	 KWMA01W		1.5		2.0

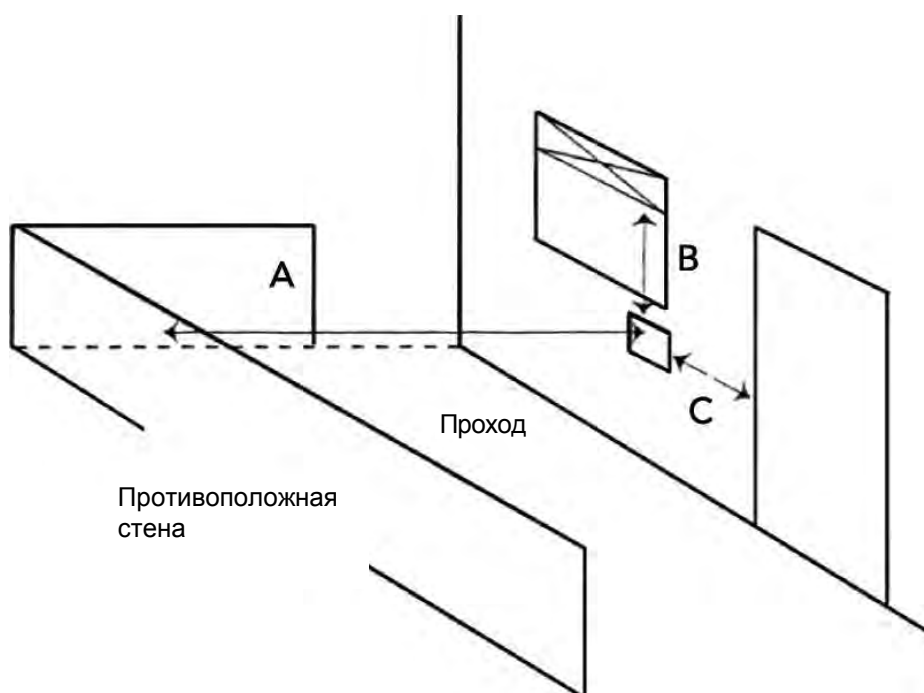
Фасонные элементы диам. 80 мм		Линейный эквивалент по потерям в метрах			
		Воздух		Дым	
Описание		Верт.	Гориз.	Верт.	Гориз.
Концевое звено горизонтального дымохода	 KWMA86A				5
Концевое звено горизонтального воздуховода	 KWMA85A		2		
Концевое звено вертикального дымохода	 KWMA84U				12

Приведенные в таблицах эквиваленты по потерям относятся к оригинальным дымоходно-воздуховодным изделиям фирмы Ферроли.

Расположение выпускного оголовка



Минимально допустимые расстояния для размещения концевого звена дымохода



A – минимальное расстояние 600 мм; неудобство в том, что выбросы из дымохода могут увлажнять стенку на противоположной стороне, дымоход может перекрывать проход или конденсат может капать на проход.

B – минимальное расстояние 600 мм; неудобство в том, что выбросы из дымохода могут закоптить окно. B – минимальное расстояние 600 мм; неудобство в том, что выбросы из дымохода могут попадать на дверь.

Выбросы из трубы не должны достигать:

- часто используемых проходов;
- любых других часто посещаемых мест, таких как веранда или место парковки автомобиля;
- соседней постройки.

Выбросы не должны быть направлены на окно, дверь или достигать противоположной стенки или другой поверхности.

При планировании места расположения концевой секции дымохода следует учитывать и другие моменты.

- Для лучшего рассеивания выбросов требуется свободный доступ воздуха, что затруднительно обеспечить под навесами.
- В холодную погоду конденсат, намерзший на проходах, не только представляет потенциальную опасность для людей, но и может повлечь порчу покрытия прохода.
- При неудачном размещении выбросы из дымохода могут вызывать срабатывание охранной сигнализации, перекрывая инфракрасные лучи.
- Дымоход следует размещать так, чтобы выбросы из него не перекрывали поле зрения камер видеонаблюдения.
- Ограждающие элементы оголовков дымохода должны быть сделаны из материалов, устойчивых к корродирующему воздействию конденсата.

Минимально допустимые расстояния для размещения концевого звена дымохода

А	Непосредственно под проемом, вентиляционным отверстием, открываемым окном и т.п.	300 мм
В	Над проемом, вентиляционным отверстием, открываемым окном и т.п.	300 мм
С	Слева или справа от проема, вентиляционного отверстия, открываемого окна и т.п.	300 мм
D	Под водосточными желобами или трубами	75 мм
E	Под карнизами	200 мм
F	Под балконами или под крышами навесов для автомобилей	200 мм
G	Рядом с вертикальной водосточной или канализационной трубой	150 мм
H	От внутреннего или внешнего угла	100 мм
I	Над поверхностью крыши или уровнем балкона	300 мм
J	От поверхности напротив концевой части дымохода	600 мм
K	От концевой части дымохода до другого дымохода, расположенного напротив	1200 мм
L	От проема (например, двери или окна), находящегося под навесом для автомобиля и ведущего в здание	1200 мм
M	От другого дымохода, расположенного ниже или выше на той же стене	1500 мм
N	От другого дымохода, расположенного слева или справа на той же стене	300 мм
O	От стены, на которой концевая часть установлена	Не нормируется
P	От вертикального сооружения на крыше	150 мм
Q	Над крышей	300 мм

ПРИМЕЧАНИЕ:

Концевое звено дымохода не должно располагаться ближе 300 мм от проема, предназначенного для установки какого-либо конструкционного элемента, например, рамы окна.

Если концевая часть дымохода располагается невысоко, то следует принимать во внимание возможные нежелательные эффекты выбросов.

Выбросы из трубы не должны достигать: часто используемых проходов; окон и дверей; соседнего участка или дома.

Подсоединение к коллективным дымоходам или к отдельным дымоходам с естественной тягой

Если вы намерены подсоединить котел **DOMIcompact F 30 B** к коллективному дымоходу или к отдельному дымоходу с естественной тягой, то необходимо, чтобы эти дымоходы были спроектированы квалифицированными специалистами в соответствии с действующими нормативами и стандартами.

В частности, дымоходы должны отвечать следующим требованиям:

- Их размеры должны быть рассчитаны по методике, приведенной в применимых нормативах и стандартах
- Обеспечивать герметичность и отсутствие утечек продуктов сгорания, быть устойчивыми к воздействию продуктов сгорания, температуры и конденсата.
- Иметь круглое или квадратное сечение (допускаются также другие эквивалентные сечения), быть установленными вертикально и не иметь препятствий для дыма.
- Сбор горячих выбросов в общий дымоход должен происходить через дымоходы, расположенные на достаточном удалении от горючих материалов или изолированные от них.
- Подсоединяться не более чем к одному агрегату на каждом этаже, а всего не более чем к 6 агрегатам (к 8 при наличии компенсационного проема или дымохода.)
- В магистральных каналах запрещается использование механических всасывающих устройств.
- В стационарных условиях дымоход должен находиться в разрежении по всей своей длине.
- Внизу должна устраиваться камера для сбора твердых веществ или возможного конденсата размером не менее 0,5 м, которая оборудуется металлическим лючком с герметичным прилеганием.

2.7 Подключение слива конденсата

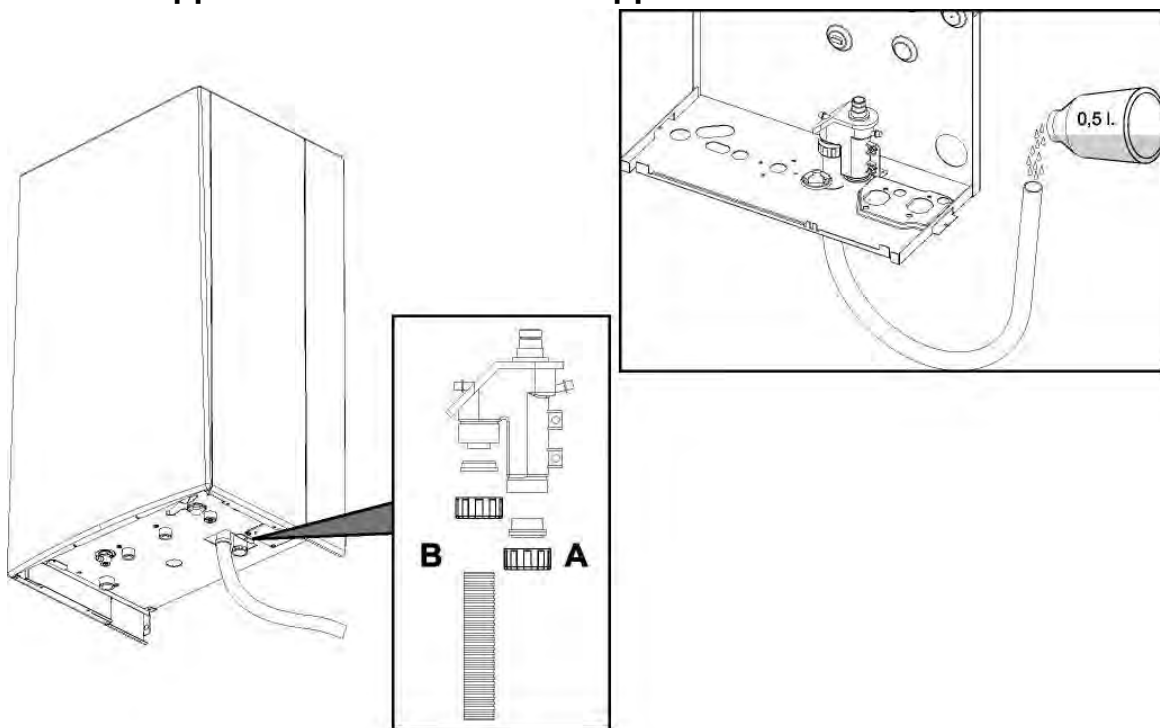


Рис. 13

Котел оснащен сифоном для слива конденсата. Установите съемную чашку А и шланг В, задвинув его приблизительно на 3 см.

Заполните сифон водой (прибл. 0,5 л) и подсоедините шланг к канализационной системе или выведите его в отстойник.

Слив конденсата

По возможности конденсат должен сливаться в дренажную трубу или канализацию. Диаметр трубы должен быть не менее 22 мм, на котле должен установлен сифон и присоединен гибкий шланг, который, в свою очередь, соединяется с трубой для отвода конденсата в систему канализации.

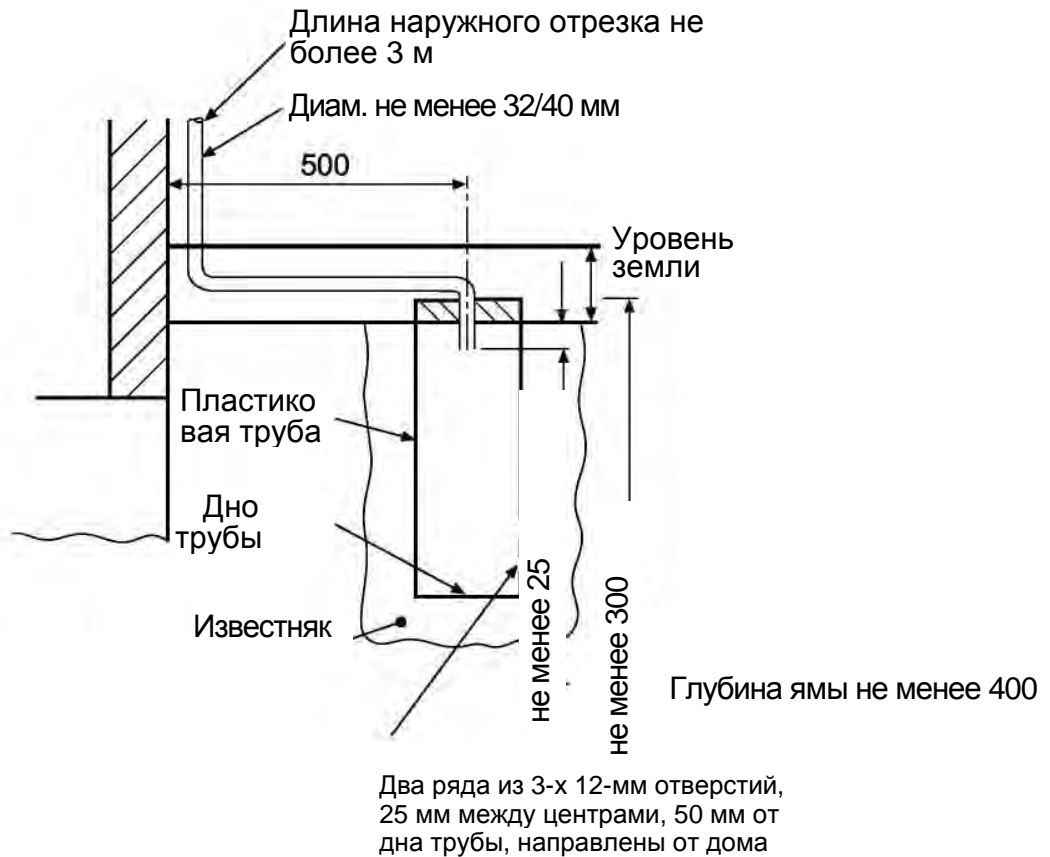
Труба должна быть из сваренного растворителем пластика, не из меди, поскольку конденсат имеет рН 4 (слабо кислый).

Там, где невозможно устроить слив внутри помещения, трубу можно проложить снаружи здания (см. рисунок ниже).

Однако, следует иметь в виду, что в холодную погоду внешний трубопровод может замерзнуть. Во избежание этого трубопровод следует прокладывать так, чтобы по возможности большая его часть проходила в помещении и конденсат сливался быстро.

Наружный отрезок трубопровода должен иметь больший диаметр – 32 или 40 мм из сваренного растворителем пластика. Длина наружного трубопровода до точки слива не должна превышать 3 метров.

Если для слива конденсата используется отстойник, он должен быть устроен, как показано ниже.



Уклон сливной трубы должен быть не менее 2.5° (45 мм/м)

Рис. 14

3. Уход и техническое обслуживание

3.1 Регулировки

Все операции по регулировке котла и смене вида топлива должны проводиться только подготовленным квалифицированным персоналом.

FERROLI S.p.A. не несет никакой ответственности за нанесение ущерба по причине вмешательства в работу котла лиц, не имеющих для этого достаточной квалификации и прав.

Смена вида топлива

Котёл может работать на природном или сжиженном газе и поставляется настроенным на один из этих видов топлива, данные о чем указаны на упаковке и шильдике. Если возникает необходимость перевода котла на другой вид топлива (для этого потребуются специальные принадлежности), выполните следующие операции:

1. Замените форсунки горелки форсунками, указанными в таблице технических данных (глава 4), в соответствии с типом используемого газа.
2. Отрегулируйте давление газа на горелке на минимальной и максимальной мощности, установив значения, приведенные на графике для данного типа газа.
3. Выполните следующую процедуру настройки параметров на использование определенного типа газа:
 - переведите котел в режим ожидания
 - нажмите и удерживайте 10 сек. кнопку RESET;
 - на дисплее появится P1;
 - нажмите и удерживайте 5 сек. кнопку RESET;
 - поверните регулятор ГВС (поз. 2 - Рис 1) в положение "0" (для работы на природном газе) или "1" (сжиженный газ);
 - нажмите и удерживайте 5 сек. кнопку RESET;
 - на дисплее появится P2;
 - поверните регулятор отопления (поз. 1 - Рис 1) на минимум, а затем на максимум;
 - котел вернется в режим ожидания;
 - установите регуляторы температуры отопления и горячей вода на желаемые значения.
4. Наклейте на котел рядом с шильдиком ярлык, с указанием типа используемого газа.

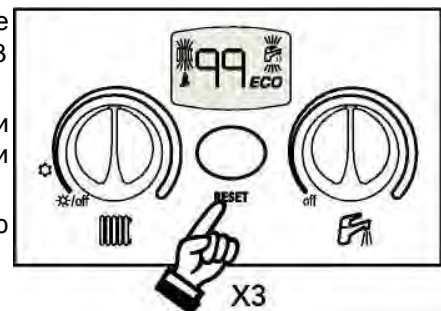
Переход в режим TEST

Для перехода в режим TEST нажмите многофункциональную кнопку 3 раза в течение 3 секунд.

На дисплее отобразятся мигающие символы радиатора и крана ГВС, значение мощности отопления, символ ECO (если активен режим ECONOMY) и символ наличия пламени.

Для выхода из режима TEST нажмите многофункциональную кнопку 3 раза в течение 3 секунд.

Режим TEST автоматически выключается через 15 минут.



Регулировка давления на горелке

Поскольку в данном агрегате применяется модуляция пламени, устанавливаются два фиксированных значения давления – минимальное и максимальное. Эти значения для каждого типа газа можно найти из графика

- Подключите подходящий манометр к точке отбора давления "В", расположенной после газового клапана.
- Отсоедините трубку компенсации давления "Н".
- Снимите защитный колпачок "D".
- Переведите котел в режим TEST (нажмите многофункциональную кнопку 3 раза в течение 3 секунд).
В режиме TEST: установите регулятор отопления (поз. 1 - Рис 1) на максимум;
- Отрегулируйте максимальное давление с помощью регулировочного винта "G", поворачивая его по часовой стрелке для повышения и против часовой стрелки для понижения.
- Отсоедините одно из двух электрических соединений от катушки модуляции "С" на газовом клапане.
- Отрегулируйте минимальное давление с помощью регулировочного винта "Е", поворачивая его по часовой стрелке для понижения и против часовой стрелки для повышения.
- Восстановите электрическое соединение с катушкой модуляции на газовом клапане.
- Убедитесь, что максимальное давление не изменилось.
- Снова подсоедините трубку компенсации давления "Н".
- Установите на место защитный колпачок "D".
- Для выхода из режима TEST повторите такую же операцию, которая была произведена при его включении, или подождите 15 минут.

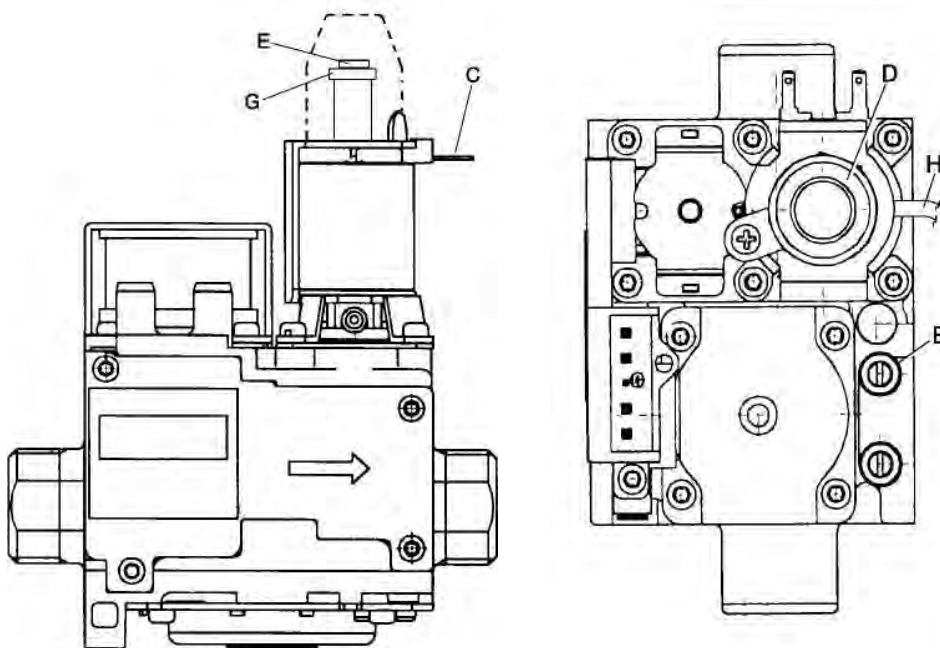


Рис. 15

Обозначения

- В Гнездо отбора давления
- С Кабель катушки модуляции
- D Защитный колпачок
- Е Регулировка минимального давления
- G Регулировка максимального давления



После проверки давления в гнезде "В" или его регулировки обязательно проверьте нет ли утечки газа в этой точке, используя для этого пеннистую жидкость или детектор запаха.

Регулировка максимальной мощности отопления

Для регулировки мощности отопления переключите котел в режим TEST (см. п. 3.1). Поверните ручку регулировки температуры в системе отопления (поз. 1 - рис. 1) по часовой стрелке для увеличения мощности, или против часовой стрелки для ее уменьшения (см. диаграмму на рис. 21). На дисплее отображается величина установленной мощности от 0 до 99 %. Выйдите из режима TEST (см п. 3.1). Максимальная мощность отопления останется такой, какой она была установлена в режиме TEST. 100-процентная мощность отображается как 99%, поскольку дисплей двухзначный.

Регулировка мощности розжига

Для регулировки мощности розжига переключите котел в режим TEST (см. п. 3.1).

Поверните ручку регулировки температуры в системе отопления (поз. 3 - Рис. 1) по часовой стрелке для увеличения мощности, или против часовой стрелки для ее уменьшения (см. диаграмму на рис. 21). На дисплее отображается значение установленной мощности от 0 до 60%. Выйдите из режима TEST (см п. 3.1). Мощность розжига останется такой, какой она была установлена в режиме TEST.

ПРИМЕЧАНИЕ. Рекомендуемая мощность розжига при использовании стандартного 100-миллиметрового концентрического дымохода – 30%.

3.2 Ввод в эксплуатацию

Ввод котла в эксплуатацию должен производиться только специалистами с высокой квалификацией!



Перед первым розжигом, а также после проведения технического обслуживания, во время которого котел был отсоединен от сетей питания или производились работы на предохранительных устройствах, необходимо выполнять следующие контрольные операции:

Перед розжигом котла:

- Откройте все краны между котлом и системами отопления и ГВС.
- Проверьте газовую систему, действуя с осторожностью и используя пенящуюся жидкость для обнаружения возможных утечек газа.
- Заполните водой систему и полностью выпустите воздух из котла и из системы, открыв воздухоотводчик на котле и воздухоотводчики, установленные в различных местах системы отопления.
- Удостоверьтесь в отсутствии утечек воды в системе отопления, в контуре ГВС, в местах соединений и в котле.
- Проверьте правильность выполнения электрических соединений.
- Удостоверьтесь, что котёл подключен к эффективному контуру заземления.
- Удостоверьтесь, что для работы котла имеется достаточный запас газа (рабочее давление должно быть не менее 20 мбар).
- Удостоверьтесь, что в непосредственной близости от котла нет горючих жидкостей или материалов.

Розжиг котла

- Откройте запорный газовый вентиль на котле.
- Вытесните газом воздух из газовой трубы.
- Включите электрическое питание котла.
- Установите ручку "1" (Рис. 1) в положение "Зима" на значение, превышающее 50 °С, а комнатный термостат (если таковой имеется) на желаемую температуру в обогреваемом помещении. При этом горелка зажжется и котел начнет работать в автоматическом режиме под управлением программного обеспечения и предохранительных устройств.

Если после корректного выполнения процедуры розжига горелка не горит, и на дисплее появилась индикация F1, нажмите кнопку RESET и придержите ее в течение 1 секунды. Через 30 секунд программа повторит процедуру розжига. Если после второй попытки горелка не разжигается, обратитесь к главе "Устранение неисправностей".



В случае пропадания электропитания котла во время его работы горелка отключится, а после восстановления электропитания розжиг горелки произойдет автоматически.

Проверка во время работы котла

- Убедитесь в отсутствии утечек воды или газа.
- Проверьте эффективность дымоходов и воздухопроводов при работе котла.
- Убедитесь, что вода нормально циркулирует между котлом и системами отопления и ГВС.
- Убедитесь, что газовый клапан модулирует горение нормально при работе как на систему отопления, так и ГВС.
- Проверьте правильность работы системы розжига, выполняя различные тесты, включая и выключая котел с помощью комнатного термостата или блока дистанционного управления.
- Убедитесь, что расход газа, отображаемый газовым счетчиком, соответствует значениям, указанным в таблице технических данных в главе 4.
- Убедитесь, что расход и температура воды в системе ГВС соответствует графику. Температуру следует измерять специальными приборами и как можно ближе к котлу, принимая во внимание потери тепла через трубопровод.
- Убедитесь, что при отсутствии потребности в отоплении происходит корректный розжиг горелки в случае открывания крана горячей воды. Убедитесь, что если во время работы котла в режиме отопления открыт кран горячей воды, насос системы отопления останавливается и обеспечивается нормальное производство воды для системы ГВС.
- Убедитесь, что параметры программируются корректно и выполняется любая настройка (мощность, температуры и т.п.).

Выключение

Установите регуляторы 1 и 2 (Рис. 1) на минимум.

При выключенном котле электронная плата работает.

При выключенном отоплении и ГВС, когда на дисплее отображаются прочерки; защита от замерзания функционирует.

Защита от замерзания не будет работать, если прекратится подача электроэнергии или газа.



Во избежание повреждений при длительных перерывах энергоснабжения в морозную погоду зимой рекомендуется сливать всю воду из котла, систем отопления и ГВС, или же сливать воду только из системы ГВС, а в систему отопления добавлять подходящий антифриз, как это описано в соответствующем п. 2.3.

3.3. Техническое обслуживание



Следующие операции должны выполняться исключительно силами специалистов с высокой квалификацией, таких как инженеры сервисной службы фирмы "Ферроли".

Сезонные проверки котла и дымохода

Рекомендуется не реже, чем раз в год выполнять следующие проверки:

- Элементы управления и предохранительные устройства (газовый клапан, расходомер, термостаты и т.д.) должны работать нормально.
- Дымоходно-воздуховодные системы не должны иметь утечек и в них не должно быть каких-либо препятствий.
- Все газовые и гидравлические соединения должны быть герметичными.
- Горелка и теплообменник не должны быть загрязнены. Выполняйте инструкции, приведенные в следующем пункте.
- Электрод должен не иметь нагара и находиться в правильном положении.
- Давление воды в холодной системе должно составлять около 1 бар, в противном случае приведите его к этому значению.
- Расширительный бак должен быть заполнен воздухом под давлением 1 бар.
- Величины расхода и давления газа должны соответствовать значениям, приведенным в соответствующих таблицах.
- Циркуляционный насос должен прокручиваться вручную, вентилироваться и не заклиниваться.
- Слив конденсата должен быть чистым, в нем не должно быть препятствий и утечек, чашка для осадка должна быть вычищена.

Снятие кожуха

Чтобы снять кожух котла:

- 1 Отвинтите оба винта А
- 2 Подайте вниз панель управления
- 3 Откиньте панель управления
- 4 Полностью отвинтите оба винта В
- 5 Приподнимите и снимите кожух С

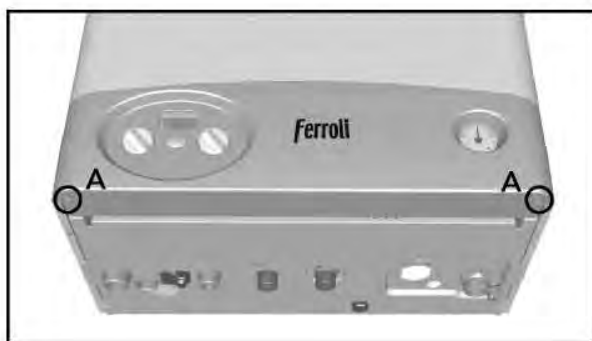


Рис. 16а



Рис. 16б

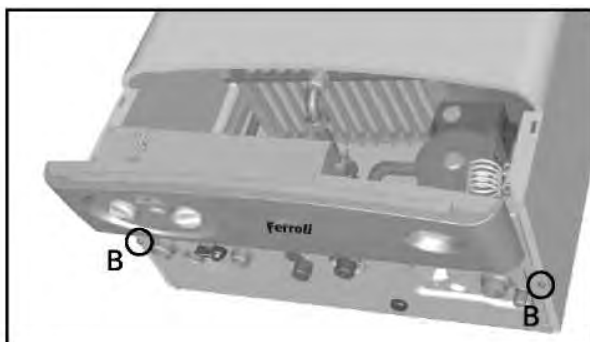


Рис. 16с

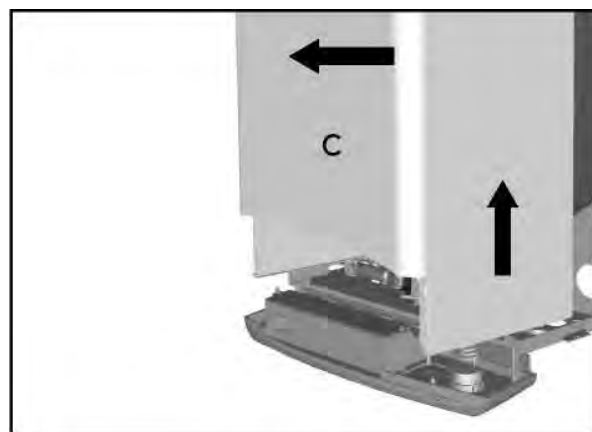


Рис. 16d



Перед выполнением любых работ внутри котла отключите электропитание и закройте газовый вентиль.

Чистка котла и горелки

Корпус котла и горелку нельзя чистить с помощью химических средств или металлических щеток. Особое внимание следует уделять элементам уплотнения герметичной камеры (прокладкам, муфтам кабелей и т.п.). После проведения всех этих операций проверьте выполнение всех этапов розжига, а также работу термостатов, газового клапана и циркуляционного насоса.



После проведения этих проверок убедитесь в отсутствии утечек газа.

Анализ сгорания

Анализ сгорания можно выполнить через контрольные штуцеры для взятия проб воздуха и дыма, показанные на Рис. 17. Чтобы произвести измерение необходимо выполнить следующие операции:

- 1) Откройте контрольный штуцер дымовых газов;
- 2) Вставьте датчик.
- 3) Откройте кран горячей воды.
- 4) Установите температуру воды в системе ГВС на максимум.
- 5) Подождите 10-15 минут, чтобы температурный режим стабилизировался.
- 6) Подождите еще 10 минут до полной стабилизации.
- 7) Выполните измерение.

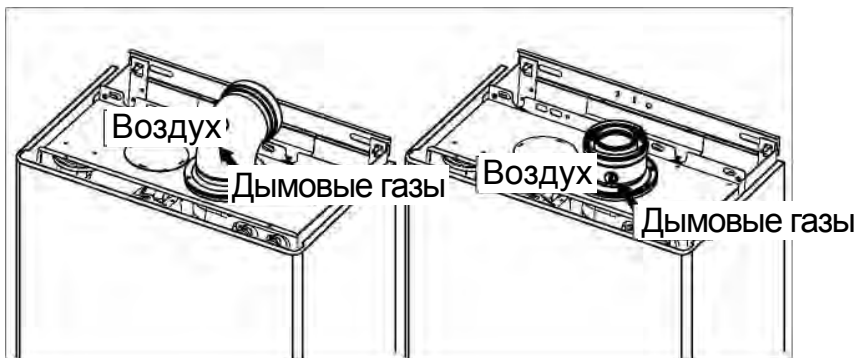


Рис. 17

3.4 Устранение неисправностей

Диагностика

Котел оборудован современной системой автодиагностики. В случае неисправности котла дисплей отобразит соответствующий код.

Некоторые ошибки вызывают полное отключение котла (неисправности F1, F2 и F3). Для возобновления работы котла необходимо нажать на панели управления кнопку RESET на 1 секунду (поз. 2, Рис. 1), или такую же кнопку на дистанционном таймере, если он установлен. Если котел не запускается, необходимо выяснить, какая неисправность соответствует коду на дисплее.

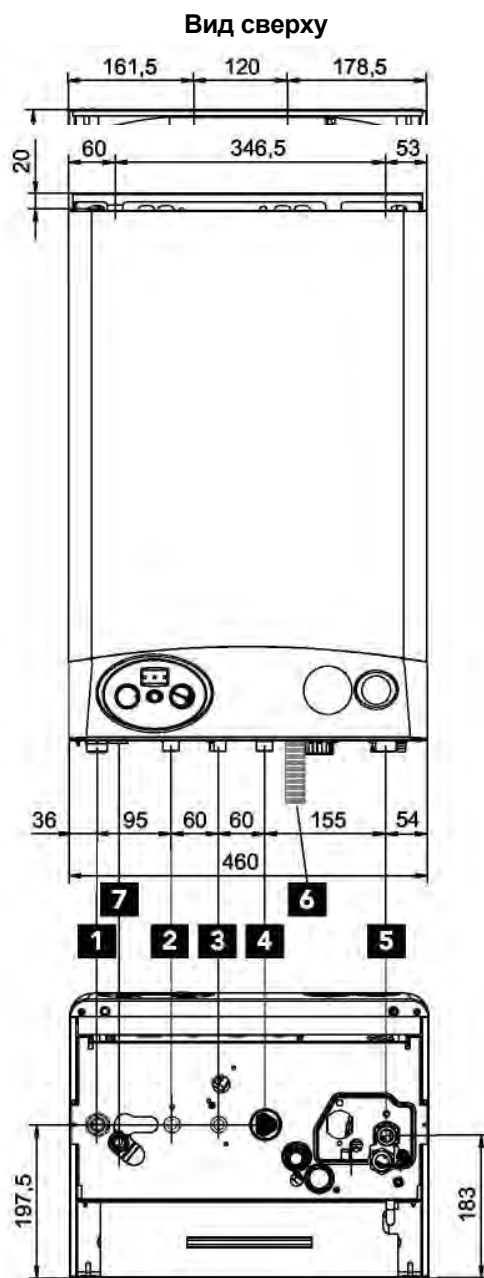
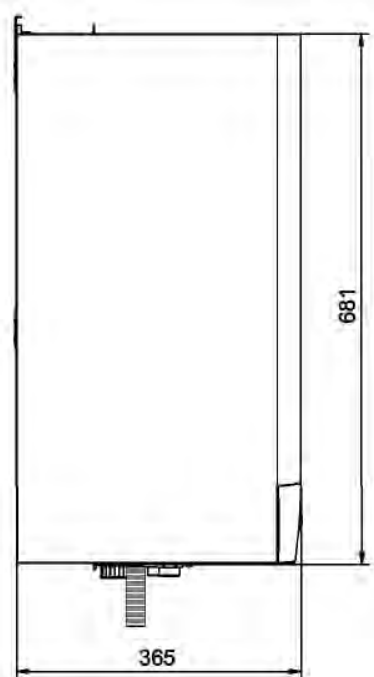
Другие неисправности (от F5 до F37) вызывают временную блокировку котла, которая снимается автоматически, как только параметр, вызвавший блокировку, возвращается в нормальный рабочий диапазон.

Неисправность	Код на дисплее	Возможная причина	Способ устранения
Не разжигается горелка	F1	Нет газа. Неисправен электрод розжига или датчик контроля факела. . Неисправен газовый клапан. ' Слишком низкая мощность розжига. ' Засорился слив конденсата.	<ul style="list-style-type: none"> • Убедитесь в наличии подачи газа в котел и в том, что из системы подачи газа был удален воздух • Проверьте подключение электрода, убедитесь, что он правильно располагается и не загрязнен • Проверьте и замените газовый клапан. Отрегулируйте мощность розжига. Проверьте и прочистите слив конденсата.
Пламя есть, а подается сигнал "горелка выключена"	F2	<ul style="list-style-type: none"> • Неисправен электрод • Неисправна электронная плата 	<ul style="list-style-type: none"> • Проверьте подключение электрода. • Проверьте электронную плату
Сработал предохранительный термостат	F3	<ul style="list-style-type: none"> • Неисправен датчик температуры отопления • Отсутствует циркуляция в системе • Воздух в системе 	<ul style="list-style-type: none"> • Проверьте правильность установки датчика. Проверьте насос. Справите воздух из системы.

Неисправность	Код на дисплее	Возможная причина	Способ устранения
Реле давления воздуха (после 60 сек. работы вентилятора, контакты не замкнулись)	F5	<ul style="list-style-type: none"> • реле давления воздуха неисправно или неправильно подключено. Неправильно подобрана диафрагма • Неправильно подобран или засорен дымоход 	<ul style="list-style-type: none"> Проверьте подключения • Проверьте вентилятор. Проверьте реле давления воздуха. Замените диафрагму
Не работает датчик расхода	F7	<ul style="list-style-type: none"> • Датчик неисправен • Закорочена проводка. Нарушена проводка. 	Проверить проводку или заменить датчик.
Не работает датчик температуры горячей воды	F9	<ul style="list-style-type: none"> • Датчик неисправен • Закорочена проводка. Нарушена проводка. 	Проверить проводку или заменить датчик.
Недостаточное давление в системе отопления	F37	Система не заполнена. Датчик давления воды не подключен или неисправен.	Заполнить систему. Проверить реле.

4 Технические данные и характеристики

4.1 Габаритные и присоединительные размеры



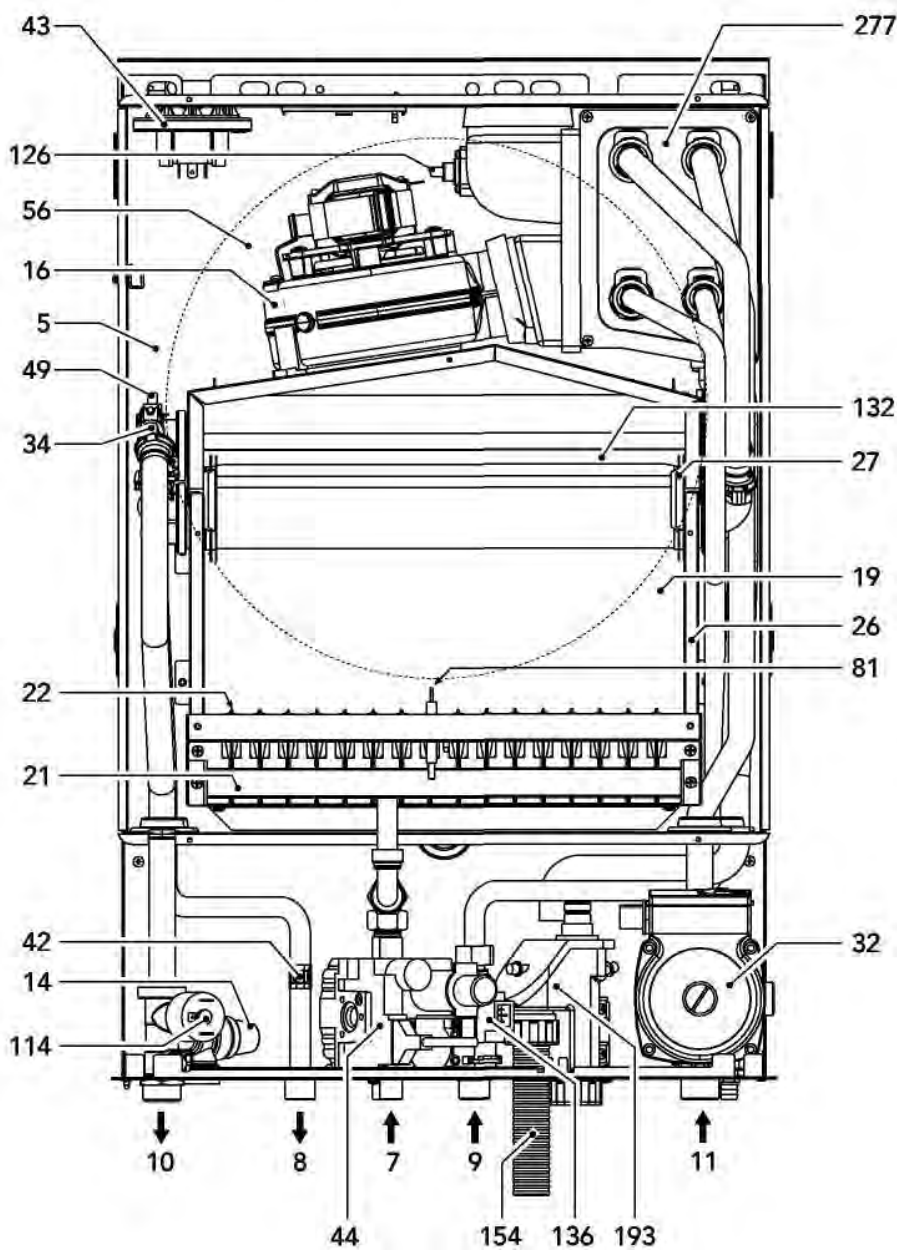
Обозначения

- 1 Подающий трубопровод системы отопления диам. 3/4" (22 мм с установленным запорным краном)
- 2 Подающий трубопровод системы ГВС диам. 1/2" (15 мм с установленным запорным краном)
- 3 Подача газа диам. 1/2" (22 мм со встроенным краном)
- 4 Питающий трубопровод системы ГВС диам. 1/2" (15 мм с установленным запорным краном)
- 5 Обратный трубопровод системы отопления диам. 3/4"
- 6 Слив конденсата
- 7 Выход предохранительного клапана

Рис. 18

Вид снизу

4.2 Общий вид и основные узлы



Обозначения

- 5 Герметичная камера сгорания
- 7 Подача газа
- 8 Разбор ГВС
- 9 Питающий трубопровод ГВС
- 10 Подающий трубопровод системы отопления
- 11 Обратный трубопровод системы отопления
- 14 Предохранительный клапан
- 16 Вентилятор
- 19 Камера сгорания
- 21 Газовая форсунка
- 22 Блок горелки
- 26 Термоизоляция камеры сгорания
- 27 Медный теплообменник (общий для отопления и ГВС)
- 32 Циркуляционный насос системы отопления
- 34 Датчик температуры воды системы отопления
- 42 Датчик температуры ГВС
- 43 Датчик давления воздуха
- 44 Газовый клапан
- 49 Предохранительный термостат
- 56 Расширительный бак
- 81 Электрод розжига
- 114 Датчик давления воды
- 126 Предохранительный термостат дымовых газов
- 132 Дефлектор дымовых газов
- 136 Реле протока
- 154 Слив конденсата
- 193 Сифон для конденсата
- 277 Вторичный теплообменник

Рис. 19

4.3 Схема гидравлических соединений

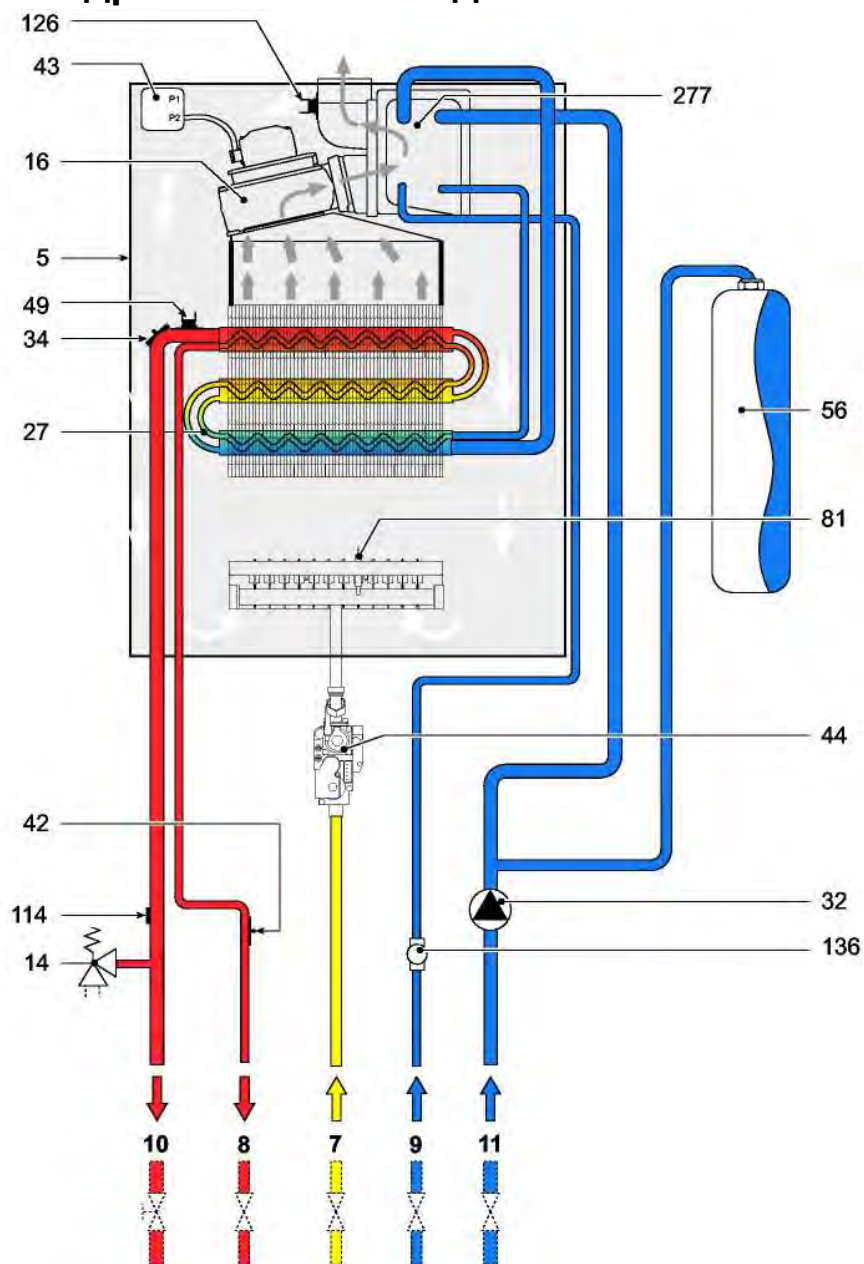


Рис. 20

Обозначения

5	Герметичная камера сгорания	42	Датчик температуры воды в системе ГВС
7	Подача газа	43	Датчик давления воздуха
8	Подача воды в контур ГВС	44	Газовый клапан
9	Вход холодной воды	49	Предохранительный термостат
10	Подача горячей воды отопления	56	Расширительный бак
11	Обратный трубопровод горячей воды отопления	81	Электрод розжига
14	Предохранительный клапан	114	Датчик давления воды
16	Блок вентилятора	126	Термостат дымовых газов
32	Блок циркуляционного насоса	136	Реле протока
34	Датчик температуры воды системы отопления	277	Вторичный теплообменник

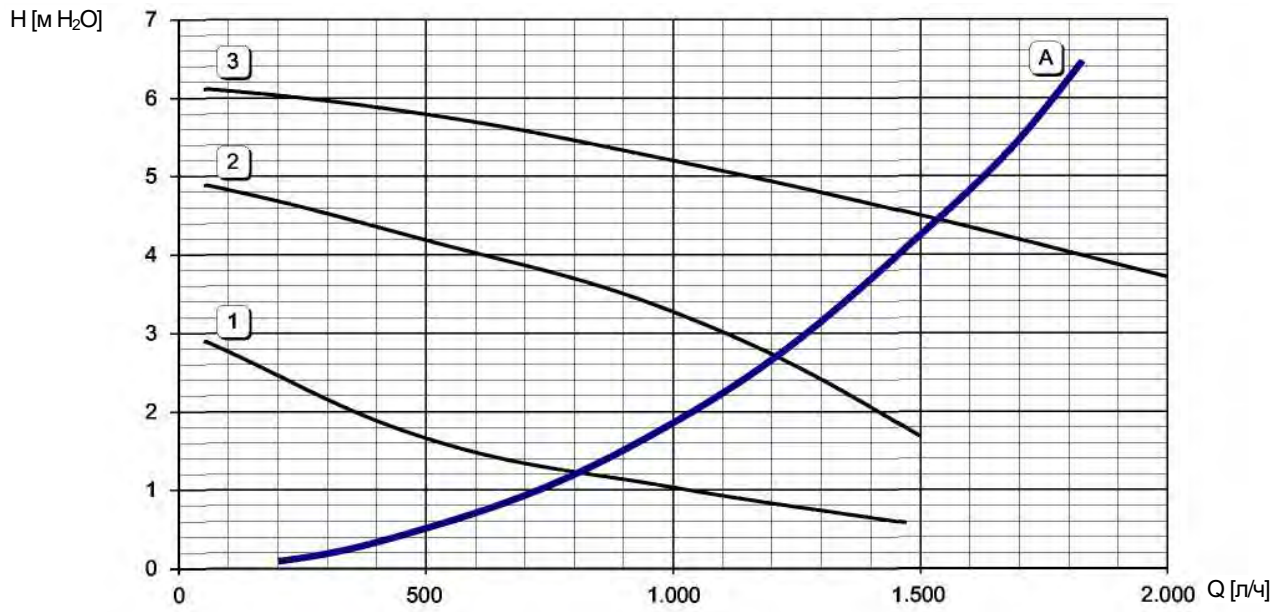
4.4 Технические характеристики

Таблица 10

Мощность		Pmax	Pmin
Теплопроизводительность (низшая теплота сгорания)	кВт	31,1	14,1
Полезная тепловая мощность при 80 °С -60 °С	кВт	30,0	12,9
Полезная тепловая мощность при 50 °С -30 °С	кВт	31,7	13,4
Система газоснабжения			
Основные форсунки, метан (G20)	мм	16x1,25	
Давление газа в подающем трубопроводе, метан (G20)	мбар	20,0	
Давление газа в горелке, метан (G20)	мбар	11,8	2,5
Расход газа, метан (G20)	нм ³ /ч	3,29	1,49
Основные форсунки, сжиженный газ (G31)	мм	16x0,75	
Давление газа в подающем трубопроводе, сжиженный газ (G31)	мбар	37,0	
Давление газа в горелке, сжиженный газ (G31)	мбар	35,0	7,5
Расход сжиженного газа (G31)	кг/ч	2,43	1,1
Отопление			
Диапазон регулирования температуры в отопительном контуре	°С	30-85	
Максимальная рабочая температура в отопительном контуре	°С	90	
Максимальное рабочее давление в отопительном контуре	бар	3	
Минимальное рабочее давление в отопительном контуре	бар	0.8	
Рабочий объем расширительного бака	л	10	
Давление в расширительном баке перед заполнением системы	бар	1	
Объем воды в котле	л	2,3	
Горячая вода			
Макс. производительность системы ГВС при ΔТ 25°С	л/мин	17,2	
Макс. производительность системы ГВС при ΔТ 30°С	л/мин	14,3	
Макс. Макс. производительность системы ГВС при ΔТ 35°С	л/мин	12,3	
Диапазон регулирования температуры в контуре ГВС	°С	40-55	
Максимальное рабочее давление в контуре ГВС	бар	9	
Минимальное рабочее давление в контуре ГВС	бар	0.25	
Габаритные и присоединительные размеры, вес			
Высота	мм	681	
Ширина	мм	460	
Глубина	мм	365	
Вес с упаковкой	кг	47	
Подключение газопровода	дюйм	1/2"	
Подключение системы отопления	дюйм	3/4"	
Подключение системы ГВС	дюйм	1/2"	
Макс. длина отдельных дымоходов диам. 80 мм (Значение указано в эквивалент-метрах, согласно системе расчета FERROLI)	м	48	
Электропитание			
Максимальная потребляемая электрическая мощность	Вт	170	
Класс защиты электрооборудования	IP	X5D	

9. Диаграммы

Потери напора циркуляционного насоса



1 2 3 Производительность насоса


A Потеря давления в котле

Рис. 21

4.6 Таймер

Суточный таймер подключается к котлу для управления центральным отоплением. Он работает, когда переключатель F установлен в положение AUTO.



- A Движковый переключатель на 3 положения: установить время – авто – установить программу.
- B Дисплей. Символ  означает, что таймер включен.
- P Выбор программы ВКЛ/ВЫКЛ. 8
- D Кнопки Время + Время –
- E Ручное управление: Котел включится, если он выключен и наоборот.
- F I = Отопление непрерывное – AUTO = Отопление по расписанию – O = Отопление выключено.
- R Сброс (RESET – нажимать карандашом); работает только, когда переключатель A установлен в положение "установить время".

Для установки времени суток:

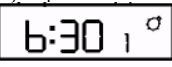
1. Передвиньте переключатель A в левое положение;
2. Нажимая кнопки + и – установите точное время на дисплее B.

Готовые программы Таймер уже запрограммирован изготовителем на 3 временных периода, когда котел включается и выключается.

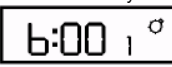
6:30 - 8:30	Если такое расписание вас устраивает, то никакого программирования не требуется. Установите лишь переключатель A в положение AUTO и отопление будет автоматически включаться по заданному расписанию. (В период 12:00 -12:00 котел включаться не будет).
12:00-12:00	
16:30-22:30	

Для установки времен включения и выключения: Символ  на дисплее означает, что отопление включено.

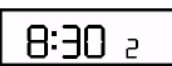
1. Переключатель (A) в правом положении (P)

Дисплей 

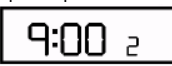
Кнопками + и – установите первое время включения, например, 6:00;

Дисплей 

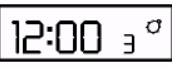
2. Нажмите кнопку P

Дисплей 

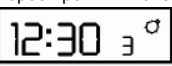
Кнопками + и – установите первое время выключения, например, 09:00;

Дисплей 

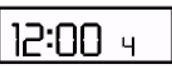
3. Нажмите кнопку P

Дисплей 

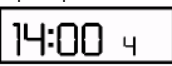
Кнопками + и – установите второе время включения, например, 12:30;

Дисплей 

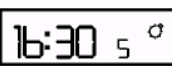
4. Нажмите кнопку P

Дисплей 

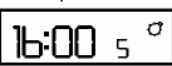
Кнопками + и – установите второе время выключения, например, 14:00;

Дисплей 

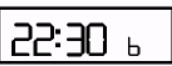
5. Нажмите кнопку P

Дисплей 

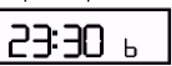
Кнопками + и – установите третье время включения, например, 16:00;

Дисплей 

6. Нажмите кнопку P

Дисплей 

6. 1 Кнопками + и – установите третье время выключения, например, 23:30;

Дисплей 


7. Таймер можно запрограммировать максимум на 8 времен включения
8. Завершив программирование, установите переключатель A в положение AUTO и столько же времен выключения. На дисплее будет выводиться текущее время суток, а отопление

будет включаться и выключаться по новой программе.

Ручное управление

При нажатии кнопки E (OVERRIDE) исполнение программы таймера приостанавливается и, если отопление в этот момент включено, то оно выключится и наоборот.

Таймер возобновит исполнение программы как только подойдет очередное запрограммированное время включения или выключения.

Если программа приостановлена, то на дисплее высвечивается значок .

Кнопка сброса

Кнопку сброса R (RESET) можно нажать карандашом. Нажатие этой кнопки удаляет все программы за исключением заводских. Кнопка сброса работает только при установке переключателя A в положение "установить время" (крайнее левое положение).

Обозначения

- 16 Вентилятор
- 32 Циркуляционный насос отопления
- 34 Датчик температуры отопления
- 38 Реле протока
- 42 Датчик температуры воды в системе ГВС
- 43 Реле давления воздуха
- 44 Газовый клапан
- 47 Модуляционная катушка

- 49 Предохранительный термостат
- 72 Комнатный термостат (24 V)
- 81 Электрод розжига и контроля пламени
- 114 Реле давления воды
- 126 Предохранительный термостат дымовых газов
- 139 Дистанционное управление от таймера (протокол OpenTherm)

ПРЕДОСТЕРЕЖЕНИЕ:

Прежде, чем подключать обесточенный комнатный термостат или дистанционное управление от таймера, удалите перемычку на клеммнике.

