



ferroli



DOMI compact C 24

wall-mounting gas boiler for hot water and heating

настенный газовый котел для отопления и выработки воды ГВС

závěsný plynový kotel pro užitkový okruh a vytápění

závesný plynový kotol na úžitkovú vodu a vykurovanie

fali gázkazán használati melegvíz előállításához és fűtéshez

ISO 9001 : 2000
CERTIFIED COMPANY



CE

INSTRUCTIONS FOR USE, INSTALLATION AND MAINTENANCE

РУКОВОДСТВО ПО УСТАНОВКЕ, ЭКСПЛУАТАЦИИ И ТЕХНИЧЕСКОМУ ОБСЛУЖИВАНИЮ

NÁVOD K POUŽITÍ, INSTALACI A ÚDRŽBÌ

NÁVOD NA POUŽITIE A ÚDRŽBU

HASZNÁLATI, BESZERELÉSI ÉS KARBANTARTÁSI UTASÍTÁS



- Внимательно прочитайте предупреждения, содержащиеся в настоящем руководстве, т.к. в них приводятся важные указания по безопасности установки, эксплуатации и техобслуживания агрегата.
- Руководство по эксплуатации является неотъемлемой и важной частью агрегата; пользователь должен бережно сохранять его для возможного использования в будущем.
- В случае продажи или передачи агрегата другому владельцу или в случае переезда удостоверьтесь, что руководство находится вместе с котлом, для того, чтобы им мог воспользоваться новый владелец и/или монтажник.
- Установка и техническое обслуживание котла должны производиться квалифицированным персоналом при соблюдении действующих норм и в соответствии с указаниями изготовителя.
- Неправильная установка или ненадлежащее техническое обслуживание могут быть причиной вреда для людей, животных и имущества. Изготовитель не несет никакой ответственности за ущерб, причиненный ошибками при установке и в эксплуатации, и в любом случае, несоблюдением указаний самого изготовителя.
- Перед выполнением любой операции очистки или технического обслуживания аппарата отсоедините его от сетей питания с помощью главного выключателя и/или предусмотренных для этой цели отсечных устройств.
- В случае неисправной и/или ненормальной работы агрегата, выключите его и воздерживайтесь от любой попытки самостоятельно отремонтировать или устранить причину неисправности. В таких случаях обращайтесь исключительно к квалифицированному персоналу.
- Возможные операции по ремонту-замене комплектующих должны выполняться только квалифицированными специалистами с использованием исключительно оригинальных запчастей. Несоблюдение всего вышеуказанного может нарушить безопасность работы агрегата.
- Для обеспечения хорошей работы агрегата проведение ежегодного техобслуживания должно быть доверено квалифицированному персоналу.
- Настоящий агрегат допускается использовать только по тому назначению, для которого он спроектирован и изготовлен. Любое другое его использование следует считать ненадлежащим и, следовательно, опасным.
- После снятия упаковки убедитесь в сохранности агрегата.
- Упаковочные материалы являются источником потенциальной опасности и не должны быть оставлены в местах, доступных детям.
- В случае сомнений не эксплуатируйте агрегат и обратитесь к изготовителю.

Декларация соответствия

Изготовитель: FERROLI S.p.A.

Адрес: Via Ritonda 78/a 37047 San Bonifacio VR

заявляет, что настоящее изделие соответствует следующим директивам СЕЕ:

- Директива по газовым приборам 90/396
- Директива по коэффициенту полезного действия 92/42
- Директива по низкому напряжению 73/23 (замененная директивой 93/68)
- Директива по электромагнитной совместимости 89/336 (замененная директивой 93/68)

Президент и законный представитель

Кавалер дель лаворо

Dante Ferroli

1. Указания по эксплуатации.....	28
2. Установка	33
3. Эксплуатация и техническое обслуживание	39
4. Характеристики и технические данные.....	46

1. Указания по эксплуатации

1.1 Предисловие

Уважаемый покупатель!

Благодарим Вас за то, что Вы выбрали DOMIcompact C 24, настенный котел производства фирмы FERROLI, имеющий самую современную конструкцию, выполненный по передовым технологиям и отличающийся высокой надежностью и качеством изготовления. Просим Вас внимательно прочитать настоящее руководство и аккуратно хранить его на случай необходимости консультации в будущем.

DOMIcompact C 24 представляет собой высокоэффективный тепловой генератор для отопления и выработки горячей водопроводной воды, работающий на природном газе или сжиженном нефтяном газе (соответствующая наладка производится при монтаже), с современным микропроцессорным управлением и контролем.

Корпус котла включает в себя медный пластинчатый теплообменник, особая конструкция которого обеспечивает эффективный теплообмен в любых условиях эксплуатации, и атмосферную горелку с электронным розжигом и ионизационной системой контроля пламени.

В состав оборудования котла также входят циркуляционный насос с переменной скоростью, расширительный бак, реле расхода, предохранительный клапан, кран для заполнения системы водой, термостат температуры продуктов сгорания, реле давления воды, датчики температуры и предохранительный термостат.

Благодаря микропроцессорному управлению и контролю с современной системой самодиагностики работа котла максимально автоматизирована. Мощность отопления регулируется автоматически системой управления, в то время как мощность системы ГВС регулируется автоматически и непрерывно для обеспечения быстрой и комфортной подачи горячей воды при любых условиях ее потребления. Кроме того, специальное встроенное устройство обеспечивает чрезвычайно быструю выработку горячей воды для системы ГВС.

Пользователю достаточно, в том, что касается отопления, задать желаемую температуру воздуха в помещении (с помощью термостата температуры воздуха в помещении или устройства ДУ с таймером, поставляемого в качестве опции, но установка которого рекомендуется) или отрегулировать температуру в системе, а также задать желаемую выходную температуру горячей водопроводной воды. Система регулировки и контроля обеспечивает оптимальное круглогодичное функционирование котла.

Светодиоды постоянно выдают информацию о состоянии котла: сообщения о возможных неисправностях в работе котла или системы немедленно выводятся на дисплей и, при возможности, автоматически устраняются.

1.2 Панель управления

На панели управления размещены многофункциональная кнопка, две ручки и 3 светодиода.

- 1 Ручка регулировки температуры в системе отопления и переключения режимов "Лето"/"Зима"/Выключение
- 2 Ручка регулировки температуры в системе ГВС и выключения
- 3 Многофункциональная кнопка (ECO/RESET/TEST)
- 4 Светодиоды указания рабочего состояния и сигнализации неисправностей

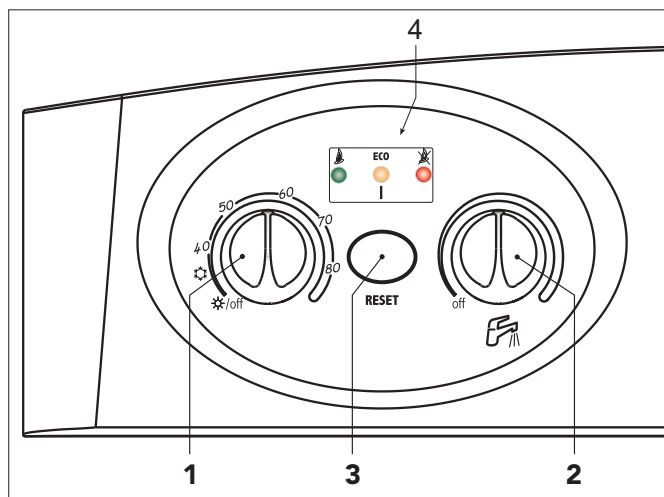


рис. 1

Индикация, выводимая на панель управления во время работы котла

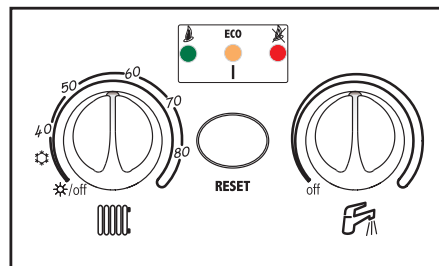
При нормальной работе система диагностики обеспечивает сигнализацию состояния котла посредством светодиодов (4 - рис.1):

<input type="radio"/> Горит <input type="radio"/> Не горит Мигает (быстро - в случае неисправности)			
	ECO		
Зеленый	Желтый	Красный	
<input type="radio"/>	<input type="radio"/>	<input type="radio"/>	Котел выключен
	<input type="radio"/>	<input type="radio"/>	Котел находится в режиме ожидания
	<input type="radio"/>	<input type="radio"/>	Котел в состоянии ожидания / Экономный режим ECO включен
<input type="radio"/>	<input type="radio"/>	<input type="radio"/>	Работа в режиме отопления (горелка зажжена) с включенной функцией ECO
<input type="radio"/>	<input type="radio"/>	<input type="radio"/>	Работа в режиме подготовки воды для ГВС (горелка зажжена)
<input type="radio"/>		<input type="radio"/>	Неисправности - (См. разделы 1,6 или 3,0)
<input type="radio"/>	<input type="radio"/>	<input type="radio"/>	
<input type="radio"/>	<input type="radio"/>		
			Работа в режиме TEST

1.3 Включение и выключение

Включение

- Откройте газовый вентиль, установленный перед котлом.
- Спустите воздух из трубы, находящейся перед газовым клапаном.
- Включите рубильник, подающий напряжение или введите вилку в соответствующую розетку, установленную перед котлом.
- Установите ручки регулировки температуры в системах отопления и ГВС на нужные температуры (см. пар. 1.4).
- Теперь котел готов к автоматическому включению при каждом заборе горячей воды или по команде от термостата помещения.

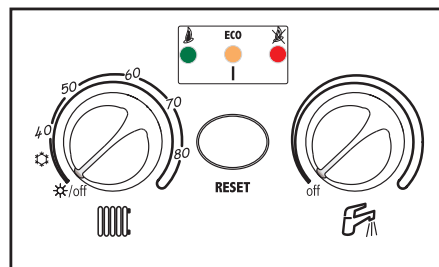


Выключение

Поверните на минимум обе ручки (поз. 1 и 2 на рис. 1).

Когда котел выключен, на электронный блок продолжает подаваться электрическое питание.

При этом исключен нагрев воды для ГВС и отопления и все светодиоды не горят; функция защиты от замерзания остается активной.

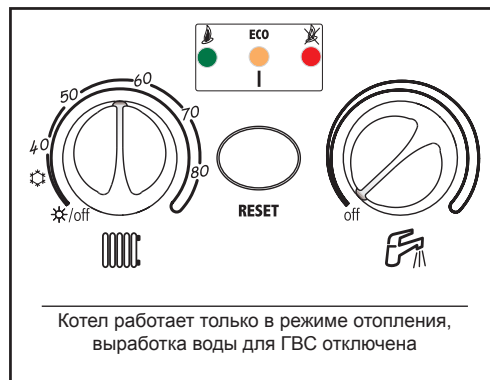
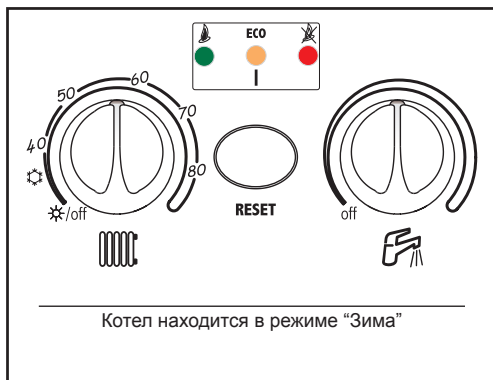
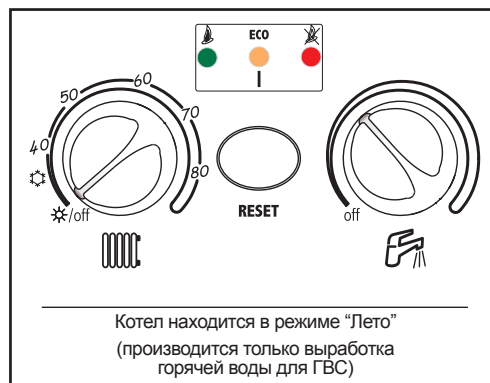
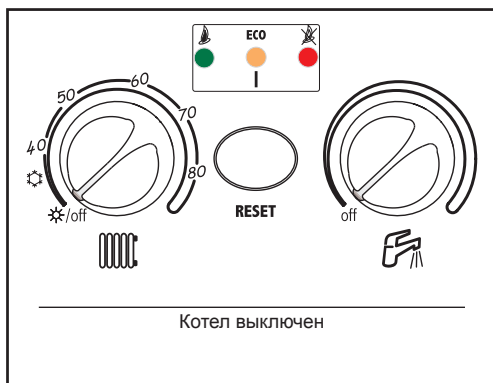


При отключении котла от системы электропитания и/или газовой магистрали функция защиты от замерзания отключается. Во время длительного не использования котла в зимний период, во избежание ущерба от возможного замерзания рекомендуется слить всю воду из котла, как из контура отопления, так и из контура ГВС; или же слить только воду из контура ГВС и добавить антифриз в систему отопления, в соответствии с указаниями, приведенными в пар. 2.3.

1.4 Регулировки

Переключение режимов “Лето”/”Зима”

Изменяя положение ручек “1” и “2”, можно выключать котел, осуществлять переключение режимов “Лето”/”Зима” или отключать работу в режиме ГВС.





Если к котлу подключено устройство дистанционного управления с таймером (опция), то выключение котла, переключение режимов “Лето/Зима” и отключение режима ГВС имеют приоритет по отношению к этому устройству.

Регулировка температуры воздуха в помещении (с помощью термостата помещения)

С помощью термостата помещения задайте желаемую температуру внутри помещения. По команде от термостата помещения котел включается и нагревает воду в системе отопления до заданной температуры. При достижении в помещении желаемой температуры котел выключается.

При отсутствии термостата помещения котел обеспечивает поддержание в системе отопления заданной температуры воды.

Регулировка температуры воздуха в помещении (с помощью устройства ДУ с таймером)

С помощью устройства ДУ с таймером задайте желаемую температуру внутри помещения. Котел будет поддерживать температуру воды в системе, необходимую для обеспечения в помещении заданной температуры воздуха. В том, что касается работы котла с устройством ДУ с таймером, см. соответствующую инструкцию на это устройство.

Регулировка температуры воды в системе отопления

Для задания температуры воды, поступающей в систему отопления, поверните соответствующую ручку (поз. 1 - рис. 1).

Температуру можно регулировать в пределах от 30 °С до 85 °С; тем не менее, рекомендуется не эксплуатировать котел при температурах ниже 45 °С. Поворотом ручки в направлении часовой стрелки или против часовой стрелки температура соответственно увеличивается или уменьшается.

Регулировка температуры в системе горячего водоснабжения (ГВС)

Для задания температуры воды в системе ГВС, поверните соответствующую ручку (поз. 2 - рис. 1).

Температуру можно регулировать в пределах от 40 °С до 55 °С. Поворотом ручки в направлении часовой стрелки или против часовой стрелки температура соответственно увеличивается или уменьшается.



В случае подключения к котлу устройства ДУ с таймером (опция) вышеописанные регулировки (температуры воды в системах отопления и ГВС) могут быть осуществлены только с помощью этого устройства.

Выбор режимов ECO/COMFORT

Котел оборудован специальным встроенным устройством, обеспечивающим высокую скорость подачи воды в системе ГВС и максимальный комфорт для пользователя. Когда это устройство задействовано (режим COMFORT), оно поддерживает температуру находящейся в котле воды, обеспечивая тем самым немедленное поступление горячей воды при открытии крана и устраняя необходимость ждать этого некоторое время.

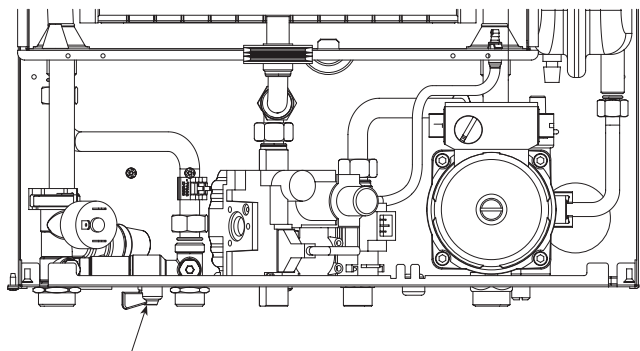
Устройство может быть отключено пользователем (режим ECO - “Экономный”) когда котел находится в режиме ожидания путем нажатия многофункциональной кнопки в течение 2 секунд. При работе котла в режиме ECO загорается соответствующий желтый светодиод ECO. Для включения режима COMFORT снова нажмите многофункциональную кнопку в течение 2 секунд; при этом желтый светодиод ECO перестает гореть.



При трехкратном нажатии многофункциональной кнопки в течение 3 секунд включается режим TEST (3 светодиода мигают одновременно - см. параграф 3.1). Если Вы случайно задали режим TEST, снова нажмите эту кнопку 3 раза в течение 3 секунд, чтобы выйти из него.

Регулировка давления воды в системе

Котел оборудован краном для ручного наполнения системы отопления водой. Давление воды при холодной системе, измеряемое по показаниям водомера на котле, должно составлять 1,0 - 1,5 бар. Если во время работы давление воды в системе упало (из-за испарения растворенных в воде газов) до величины ниже вышеуказанного минимума, пользователь должен открыть кран подачи воды и довести давление до первоначального значения. По окончании этой операции всегда закрывайте кран подачи воды.



Кран для наполнения системы водой рис. 2

1.5 Техническое обслуживание

В соответствии с указом Президента республики № 412 1993 г. пользователь обязан не реже, чем один раз в год производить техобслуживание котла и не реже, чем один раз в два года - проверку режима сгорания, поручая их выполнение квалифицированным специалистам. Дополнительные подробности см. в пар. 3.3 настоящего руководства.

Чистку кожуха, панели управления и других наружных частей котла можно производить с помощью мягкой тряпки, смоченной в мыльном растворе воды. Следует исключить при этом применение любых абразивных моющих средств и растворителей.

1.6 Неисправности

Котел оснащен передовой системой автодиагностики, сигнализирующей возможные неисправности путем загорания индикаторных светодиодов. Некоторые неисправности приводят к постоянной блокировке котла. О возникновении таких неисправностей предупреждает загорание (постоянным или мигающим светом) красного светодиода. В этом случае необходимо произвести ручной сброс блокировки, нажав многофункциональную кнопку (RESET) в течение 1 секунды, или произведя его с помощью устройства ДУ с таймером (опция), если таковое установлено. Другие неисправности приводят к временной блокировке котла, которая снимается автоматически, как только величина, вызвавшая возникновение неисправности, возвращается в нормальные рабочие пределы котла.

Ниже приводится список неисправностей, причины которых могут быть устранены самим пользователем.

Если после двух попыток снятия блокировки неисправность остается, обратитесь в ближайший сервисный центр.

В отношении прочих неисправностей см. пар. 3.4 "Устранение неисправностей".

	ECO				
			Котел заблокирован	Проверьте, открыты ли газовые вентили, установленные перед котлом и на счетчике. Нажмите многофункциональную кнопку в течение 1 секунды) (рис.1) В случае повторяющихся блокировок котла обратитесь в ближайший сервисный центр.	
			Недостаточное давление в системе	С помощью предусмотренного для этой цели крана, установленного на котле, наполните систему водой до достижения давления 1-1,5 бар. После выполнения этой операции закройте кран	
	Горит		Не горит		Мигает (быстро)

Перед тем, как обращаться в сервисный центр, убедитесь, что причиной неисправности не является отсутствие газа или электропитания.

2. УСТАНОВКА

2.1 Общие указания



Настоящий агрегат допускается использовать только по тому назначению, для которого он спроектирован и изготовлен. Настоящий агрегат предназначен для нагревания воды до температуры ниже температуры кипения при атмосферном давлении и должен быть подсоединен к отопительной системе и/или к системе ГВС, имеющим характеристики, соответствующие техническим параметрам и тепловой мощности котла.

Применение агрегата для любых других целей следует считать ненадлежащим использованием.

УСТАНОВКА КОТЛА ДОЛЖНА ОСУЩЕСТВЛЯТЬСЯ ТОЛЬКО СПЕЦИАЛИЗИРОВАННЫМ ПЕРСОНАЛОМ, ИМЕЮЩИМ ПРОВЕРЕННУЮ КВАЛИФИКАЦИЮ, С СОБЛЮДЕНИЕМ ПРИВЕДЕННЫХ В НАСТОЯЩЕМ ТЕХНИЧЕСКОМ РУКОВОДСТВЕ УКАЗАНИЙ, ДЕЙСТВУЮЩИХ ЗАКОНОВ И ПРЕДПИСАНИЙ МЕСТНЫХ НОРМ, А ТАКЖЕ В СООТВЕТСТВИИ С ПРИНЯТЫМИ ТЕХНИЧЕСКИМИ ТРЕБОВАНИЯМИ.

Неправильная установка может причинить ущерб людям, животным и имуществу, за который изготовитель не может считаться ответственным.

2.2 Место установки

По своему типу данный агрегат представляет собой котел "с открытой камерой" и подлежит установке и эксплуатации только в постоянно вентилируемых помещениях в соответствии со стандартом UNI-CIG 7129.

Т.к. мощность котла не достигает предельного значения 34,8 кВт (30.000 ккал/час), он может устанавливаться в любом бытовом помещении или комнате при условии надлежащей вентиляции. Недостаточный приток воздуха для горения может помешать нормальной работе котла и удалению продуктов сгорания.

Кроме того, продукты сгорания, образующиеся при таких условиях (оксиды), при рассеивании в помещении являются крайне опасными для здоровья.

В любом случае в месте установки не должны находиться пыль, огнеопасные предметы или материалы или едкие газы. Помещение должно быть сухим и не подверженным замерзанию.

Котел предназначен для подвески на стену. На задней панели агрегата имеются отверстия для крепления к стене с помощью дюбелей. Крепление к стене должно обеспечивать стабильность и прочность положения котла.

Котел должен крепиться к сплошному участку стены, не имеющему отверстий или вырезов, которые могли бы позволить сзади доступ к внутренней части котла. Если агрегат устанавливается среди мебели или боком к стене, следует предусмотреть зазоры, необходимые для выполнения обычных работ по техобслуживанию. На рис. 3 и в таблице указаны минимальные зазоры, которые рекомендуется оставить вокруг агрегата.

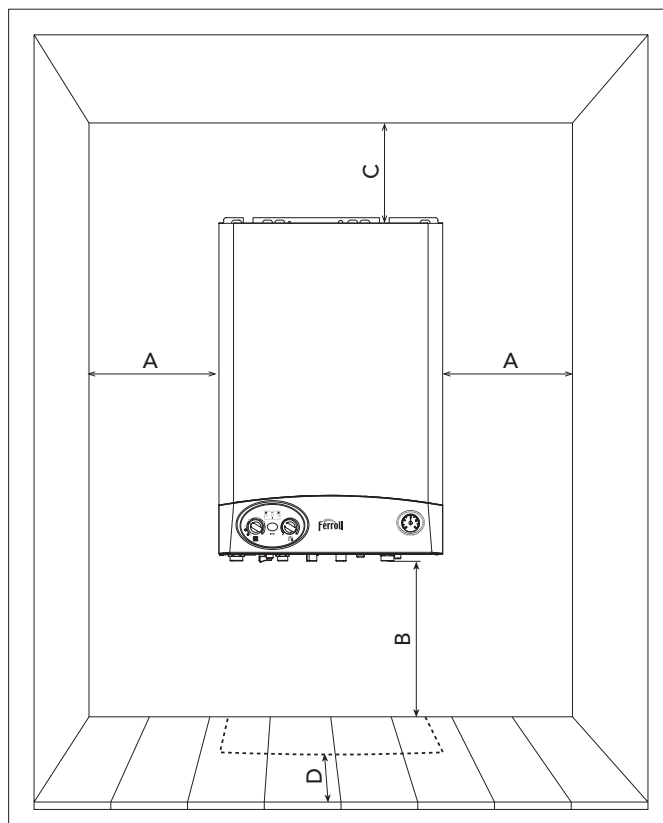


рис. 3

A	3 см	15 см
B	10 см	30 см
C	15 см	20 см
D	1,5 см (от открывающейся панели, если таковая имеется)	> 25 см

Подвеска на стену

Котел поставляется с кронштейном для подвески на стену.

По специальному заказу может быть поставлен металлический шаблон, служащий исключительно для наметки на стене точек подвески и подключения котла, который в дальнейшем может быть использован для установки других котлов.

Приложите шаблон к стене, выбранной для установки котла; с помощью уровня выставьте строго горизонтально нижний кронштейн **D**. Временно прикрепите шаблон к стене с помощью двух гвоздей или двух шурупов, установив их в отверстия **B**. Наметьте точки крепления **C**.

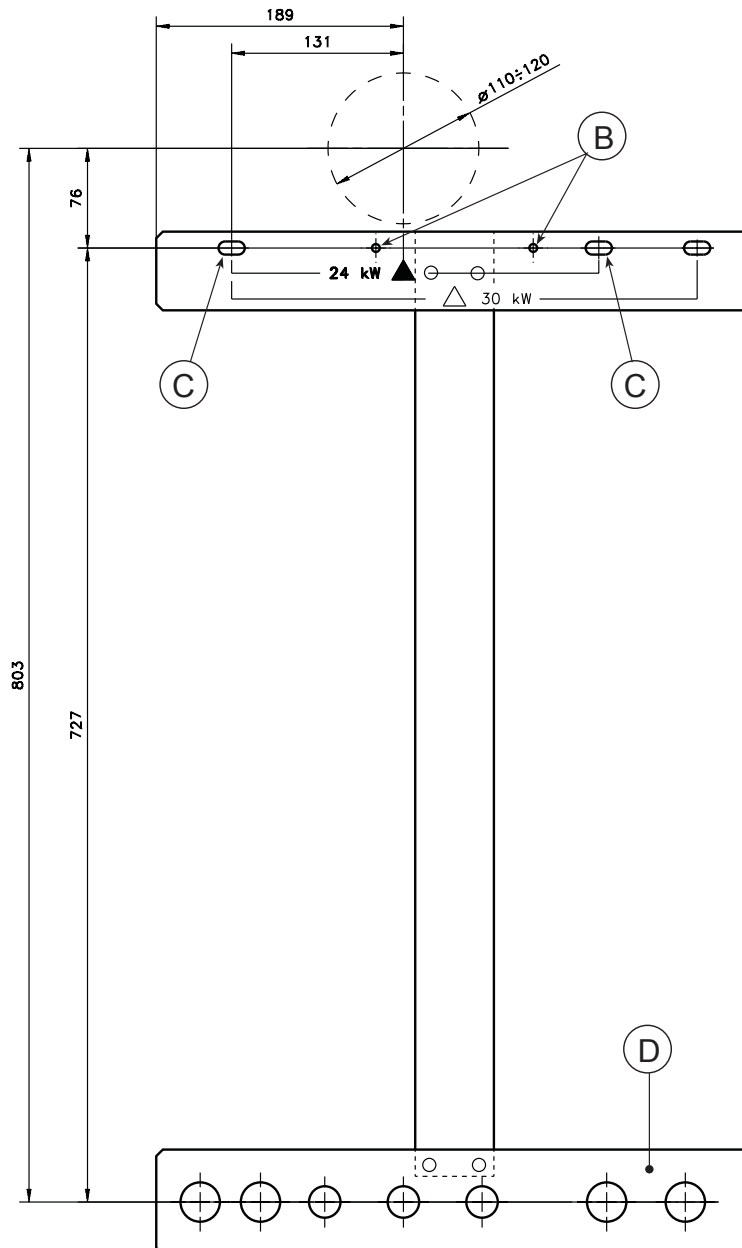


рис. 4

2.3 Гидравлические соединения

Расчет требуемой тепловой мощности котла производится предварительно, исходя из потребности здания в тепле, рассчитываемой по действующим нормам. Для обеспечения хорошего функционирования и продолжительного срока службы котла гидравлическая система должна иметь соответствующие размеры и включать в себя принадлежности, необходимые для правильной работы и бесперебойного тока воды.

В случаях, когда подающий и обратный трубопроводы системы отопления проложены таким образом, что в некоторых местах могут образоваться воздушные мешки, целесообразно установить в этих местах воздуховыпускные краны. Кроме того, в самой нижней точке системы следует установить сливной вентиль, обеспечивающий полный слив воды из нее.

Если котел установлен ниже уровня системы, рекомендуется установить запорный вентиль для предотвращения естественной циркуляции воды в системе.

Рекомендуется, чтобы разность температур воды в подающем и обратном коллекторах не превышала 20 °С.



Не используйте трубы гидравлической системы для заземления электрических устройств.

Перед монтажом тщательно промойте все трубы системы для удаления остатков или грязи, могущих помешать правильной работе агрегата.

Выполните подключения к соответствующим точкам подсоединения, как показано на рис. 5.

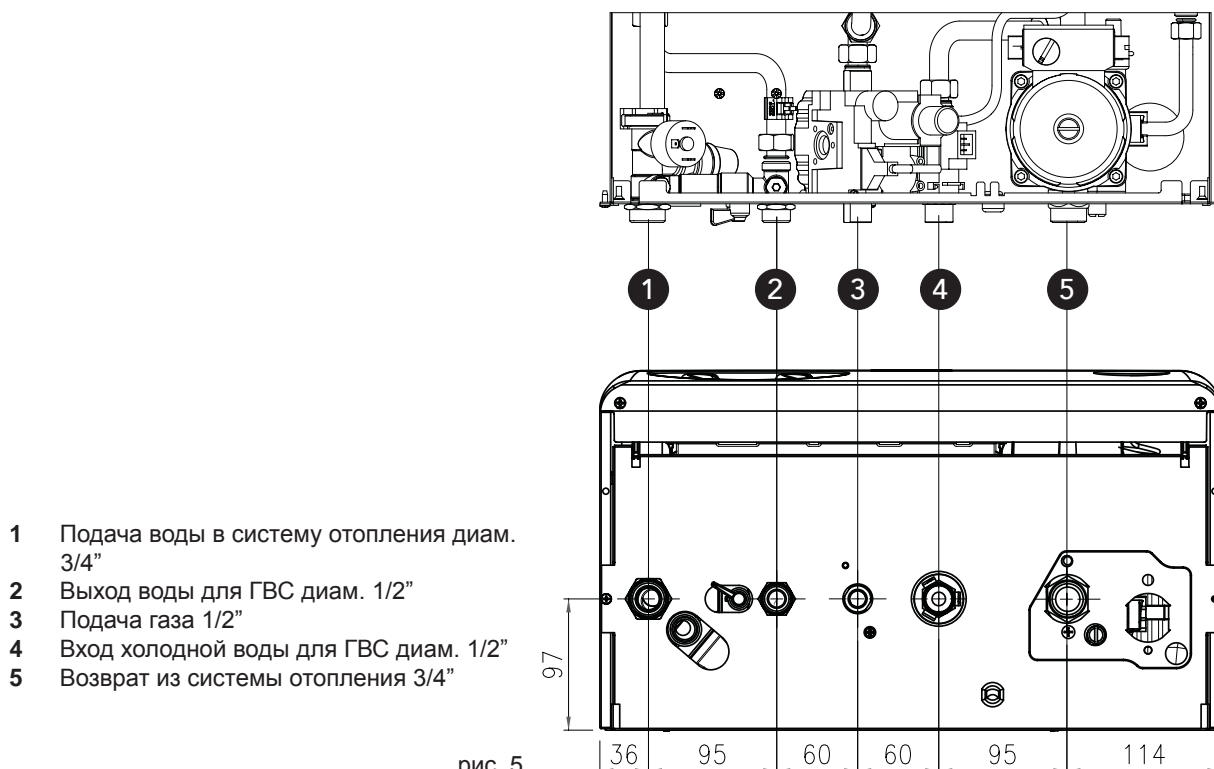


рис. 5

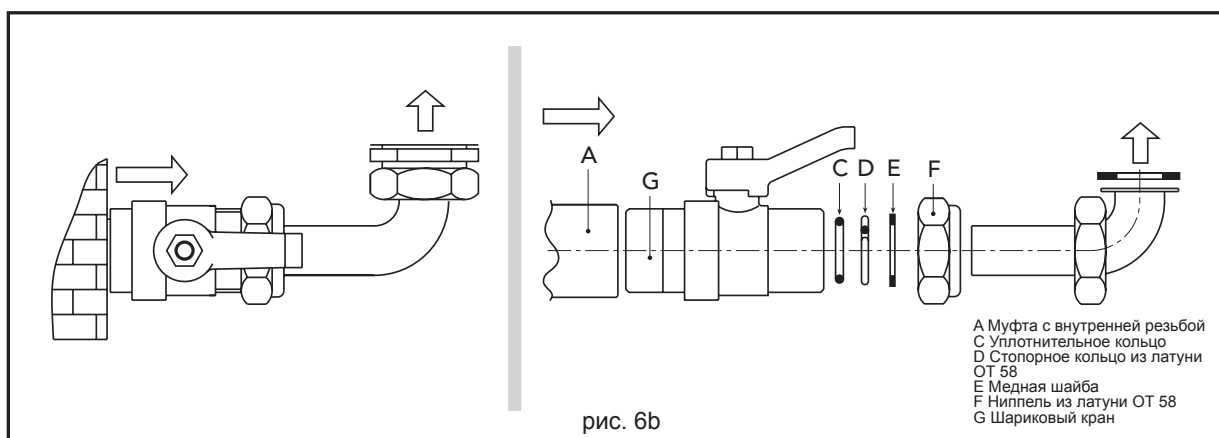
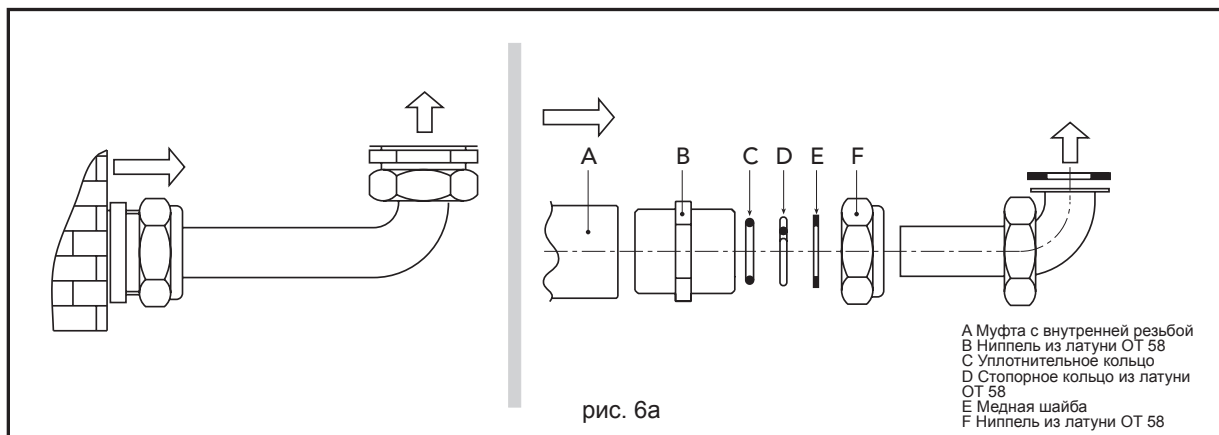
Между котлом и системой отопления рекомендуется установить отсечные клапаны, позволяющие изолировать котел от системы в случае необходимости.



Сливное отверстие предохранительного клапана должно быть соединено с воронкой или с канализацией во избежание попадания воды на пол в случае срабатывания клапана при превышении давления в отопительной системе. В противном случае изготовитель котла не несет никакой ответственности за затопление помещения при срабатывании предохранительного клапана.

Соединения следует выполнять так, чтобы трубы, находящиеся внутри котла, не подвергались механическим нагрузкам.

По специальному заказу могут быть поставлены соединительные комплекты. 6a и 6b.



Характеристики воды, используемой в системе

В случае, если жесткость воды превышает 25° Fr, используемая в отопительной системе вода должна быть надлежащим образом подготовлена, чтобы предотвращать образование отложений или коррозию, вызванные жесткой или агрессивной водой. Следует помнить, что отложения толщиной даже несколько миллиметров в связи с их низкой теплопроводностью вызывают значительный перегрев металлических стенок котла с последующими серьезными последствиями.

Подготовка используемой воды необходима в случае протяженных систем (содержащие большие объемы воды) или частой подпитки системы водопроводной водой. Если в этих случаях в дальнейшем потребуются частичный или полный слив воды из системы, то следующее наполнение или подпитка системы следует обязательно производить предварительно подготовленной водой.

Наполнение котла и системы

Котел оборудован шариковым краном для ручного наполнения системы отопления водой. Давление воды при холодной системе должно составлять 1 - 1,5 бар. Если во время работы давление воды в системе упало (из-за испарения растворенных в воде газов) до величины ниже вышеуказанного минимума, пользователь должен открыть кран подачи воды и довести давление до первоначального значения. Для обеспечения правильной работы котла давление в нем при рабочей температуре должно составлять 1,5 - 2 бар. По окончании операции наполнения всегда закрывайте кран подачи воды.

Система защиты от замерзания, жидкие антифризы, добавки и ингибиторы.

Котел оборудован устройством защиты от замерзания, который автоматически включает котел в режим отопления при падении температуры воды, подаваемой в систему отопления, ниже 6 °С.

Когда температура воды, подаваемой в систему отопления, достигает 35 °С, горелка выключается, а циркуляционный насос продолжает работать еще в течение 6 минут.

Это устройство отключается при отключении котла от системы электропитания и/или газовой магистрали.

Использование жидких антифризов, добавок и ингибиторов, разрешается в случае необходимости только и исключительно, если их изготовитель дает гарантию, подтверждающую, что его продукция отвечает данному виду использования и не причинит вреда теплообменнику котла и другим комплектующим и/или материалам, использованным в конструкции котла и системы. Запрещается использовать жидкости-антифризы, добавки и ингибиторы, не предназначенные специально для применения в тепловых установках и несовместимые с материалами, использованными в конструкции котла и системы.

2.4 Газовые соединения



Перед выполнением подключения удостоверьтесь, что котел отрегулирован для работы на имеющемся в Вашей магистрали газе и тщательно прочистите все газовые трубы для удаления остатков или грязи, могущих помешать правильной работе агрегата.

Газовую магистраль следует подключать к соответствующей точке соединения (см. рис. 5) при соблюдении действующих норм, используя жесткую металлическую трубу или бесшовный шланг из нержавеющей стали; при этом следует установить вентиль между магистралью и котлом. Проверьте герметичность всех газовых соединений.

Пропускная способность счетчика газа должна обеспечивать одновременную работу всех подключенных к нему устройств. Диаметр выходящей из котла газовой трубы не является определяющим при выборе диаметра трубы соединения котла со счетчиком; выбор этой трубы следует осуществлять в зависимости от ее длины и потерь напора, а также в соответствии с действующими нормами.



Не используйте газовые трубы для заземления электрических устройств.

2.5 Электрические соединения

Подключение к сети электропитания

Котел подключается к однофазной электрической сети 230 В - 50 Гц.



Электрическая безопасность аппарата обеспечивается только при его правильном подключении к контуру заземления, отвечающему требованиям действующих норм техники безопасности. Эффективность контура заземления и его соответствие нормам должны быть проверены квалифицированным персоналом. Изготовитель не несет никакой ответственности за ущерб, могущий быть причиненным отсутствием заземления агрегата. Удостоверьтесь также, что Ваша система электропитания соответствует максимальной потребляемой мощности котла, указанной на табличке номинальных данных, а также, что сечение проводов Вашей системы соответствует потребляемой мощности котла.

Внутренние электрические соединения котла выполнены на заводе-изготовителе. Для подключения к электрической сети котел снабжается кабелем типа "Y" без штепсельной вилки. Соединение с электрической сетью должно быть выполнено стационарно с использованием двухполюсного выключателя с расстоянием между разомкнутыми контактами не менее 3 мм, а также плавких предохранителей на силу тока не более 3А. При подключении к сети особое значение имеет соблюдение полярности (фаза: коричневый провод / нейтраль: синий провод / земля: желто-зеленый провод). При монтаже или замене сетевого шнура провод заземления должен быть выполнен на 2 см длиннее остальных.



Сетевой шнур агрегата не подлежит замене самим пользователем. В случае повреждения сетевого шнура выключите агрегат; обращайтесь для его замены исключительно к квалифицированным специалистам. В случае замены сетевого шнура используйте исключительно кабель типа "HAR H05 VV-F" 3x0,75 кв. мм с наружным диаметром не более 8 мм.

Термостат помещения



ВНИМАНИЕ: ТЕРМОСТАТ ПОМЕЩЕНИЯ ДОЛЖЕН ИМЕТЬ СУХИЕ КОНТАКТЫ. ПОДКЛЮЧЕНИЕ НАПРЯЖЕНИЯ 230 В К КЛЕММАМ ТЕРМОСТАТА ПОМЕЩЕНИЯ ВЫЗЫВАЕТ НЕПОПРАВИМОЕ ПОВРЕЖДЕНИЕ ЭЛЕКТРОННОЙ ПЛАТЫ.

При подключении термостата с ежедневной или еженедельной программой или таймера не используйте для питания таких устройств их собственные контактные группы. Питание на них должно подаваться непосредственно от сети или от батареек в зависимости от типа устройств.

Доступ к коробке зажимов

Для получения доступа к коробке зажимов, к которой подключаются термостат помещения (с сухими контактами) или устройство дистанционного управления с таймером, выполните следующие операции:

- 1 Отвинтите оба винта "А" (рис. 7а)
- 2 Опустите панель управления (рис. 7б)
- 3 Разверните панель управления (рис. 7с)

Теперь Вы получили доступ к коробке зажимов "В" (рис. 7с)

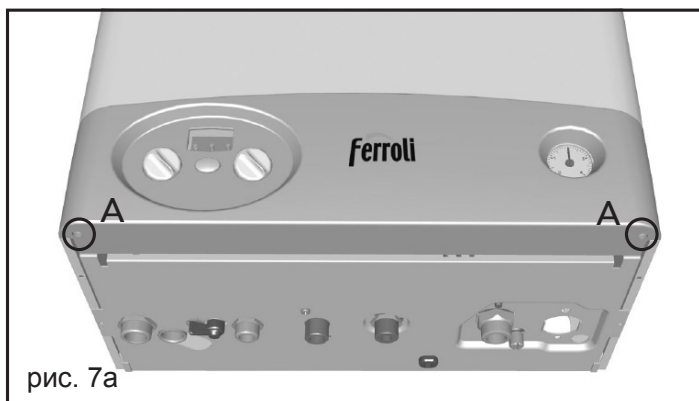


рис. 7а

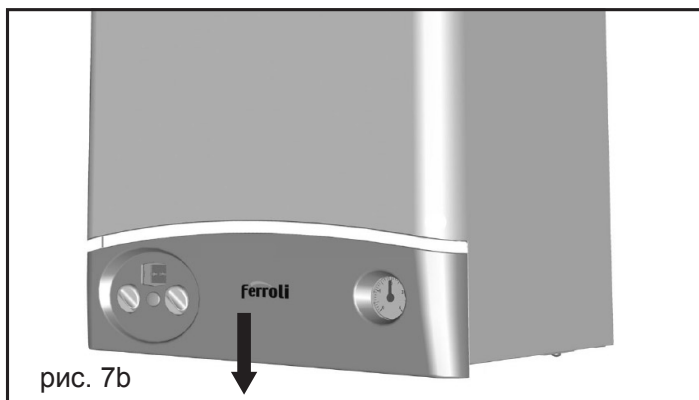


рис. 7б

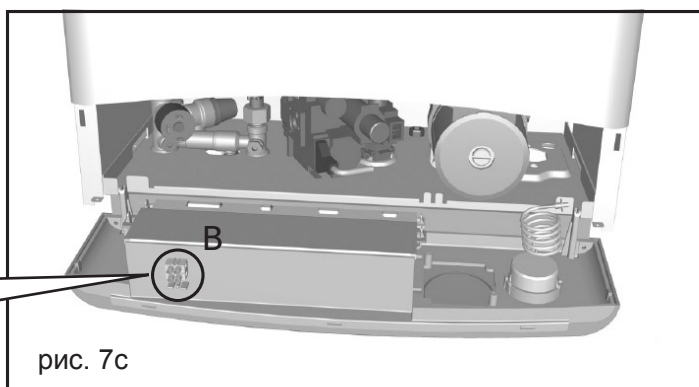
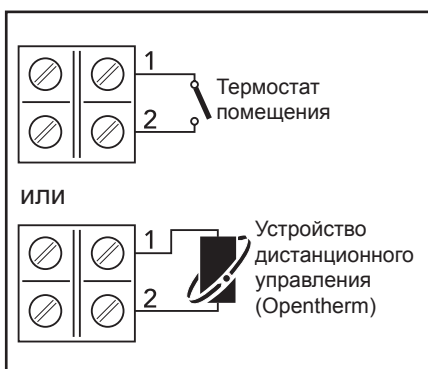


рис. 7с



2.6 Подключение котла к дымоотводу

Труба подсоединения к дымоходу должна иметь диаметр, не меньший чем диаметр соединительного патрубка на прерывателе тяги. После прерывателя тяги должен идти вертикальный участок дымохода длиной не менее полметра. Размеры и монтаж дымоходов и трубы для подсоединения к ним котла должны соответствовать действующим нормам.

3. ЭКСПЛУАТАЦИЯ И ТЕХНИЧЕСКОЕ ОБСЛУЖИВАНИЕ

3.1 Регулировки

Все операции регулировки и переоборудования должны выполняться исключительно специалистами с высокой квалификацией, таких как сотрудники нашего Управления по сбыту и обслуживающего Вашу территорию сервисного центра.

FERROLI S.p.A. снимает с себя всякую ответственность за вред, причиненный людям и/или имуществу, в результате несанкционированного изменения конструкции агрегата неквалифицированным и неуполномоченным персоналом.

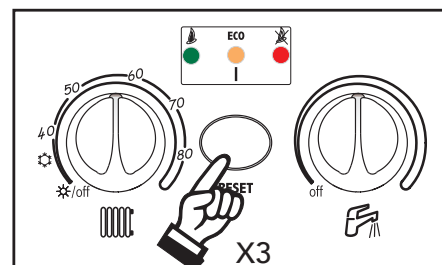
Перевод котла на другой вид газа

Агрегат рассчитан для работы как на метане, так на сжиженном нефтяном газе. Подготовка котла к работе на том или другом газовом топливе производится на заводе, причем соответствующее указание приведено на упаковке, а также на табличке технических данных, установленной на самом агрегате. В случае необходимости перевода котла на работу с газом, отличным от газа, для которого он был настроен на заводе, необходимо приобрести специально предусмотренный для этой цели комплект для переоборудования и действовать, как указано ниже:

1. Заменить форсунки на горелке, установив форсунки, указанные в таблице технических данных в пар.4, в соответствии с типом используемого газа
2. Отрегулировать минимальное и максимальное давление на горелке (см. соответствующий параграф), задав значения, указанные в таблице технических данных, соответствующие типу используемого газа.
3. Изменить параметр, соответствующий типу газа:
 - установите котел в режим ожидания
 - нажмите кнопку RESET в течение 10 секунд: светодиоды быстро мигают в течение двух секунд
 - красный светодиод горит
 - нажмите кнопку RESET в течение 5 секунд: светодиоды быстро мигают в течение двух секунд
 - поверните ручку регулировки температуры воды в системе ГВС (поз. 2 - рис. 1) на минимум (при работе на метане) или на максимум (при работе со сжиженным нефтяным газом)
 - Красный светодиод мигает (при работе на сжиженном нефтяном газе) или не горит (при работе на метане)
 - нажмите кнопку RESET в течение 5 секунд: светодиоды быстро мигают в течение двух секунд
 - Желтый светодиод горит
 - поверните ручку регулировки температуры воды в системе отопления (поз. 1 - рис. 1) вначале на минимум, затем на максимум
 - котел вернется в режим ожидания
 - установите ручки на нужные значения температур.
4. Наклеить табличку, входящую в состав комплекта для переоборудования, рядом с табличкой технических данных для подтверждения выполненного переоборудования.

Включение режима TEST

Нажмите многофункциональную кнопку 3 раза в течение 3 секунд, чтобы включить режим TEST.



Для выхода из режима TEST еще раз 3 раза нажмите многофункциональную кнопку в течение 3 секунд.

Режим TEST в любом случае автоматически отключится через 15 минут.

Регулировка давления на горелке

В настоящем агрегате, работающем на принципе модуляции пламени, используются две постоянные величины давления: минимальная и максимальная, которые должны соответствовать значениям, приведенным в таблице технических данных для используемого вида газа.

- Подключите надлежащий манометр к контрольной точке измерения давления "B", расположенной после газового клапана.
- Снимите защитный колпачок "D".
- Включите котел в режим TEST (нажмите 3 раза в течение 3 секунд многофункциональную кнопку):
 - при активном режиме TEST: поверните ручку регулировки температуры воды в системе отопления (поз. 1 - рис. 1) на максимум
- Отрегулируйте максимальное давление с помощью регулировочного винта "G", поворачивая его по часовой стрелке для увеличения и против часовой стрелки для понижения давления.
- Отсоедините одно из быстроразъемных соединений кабеля "C" на газовом клапане.
- Отрегулируйте минимальное давление с помощью регулировочного винта "E", поворачивая его по часовой стрелке для уменьшения и против часовой стрелки для увеличения давления.
- Снова присоедините быстроразъемное соединение кабеля "C" к газовому клапану.
- Убедитесь, что максимальное давление не изменилось.
- Установите на место защитный колпачок "D".
- Для выхода из режима TEST повторите такую же операцию, которая была произведена при его включении, или подождите 15 минут.

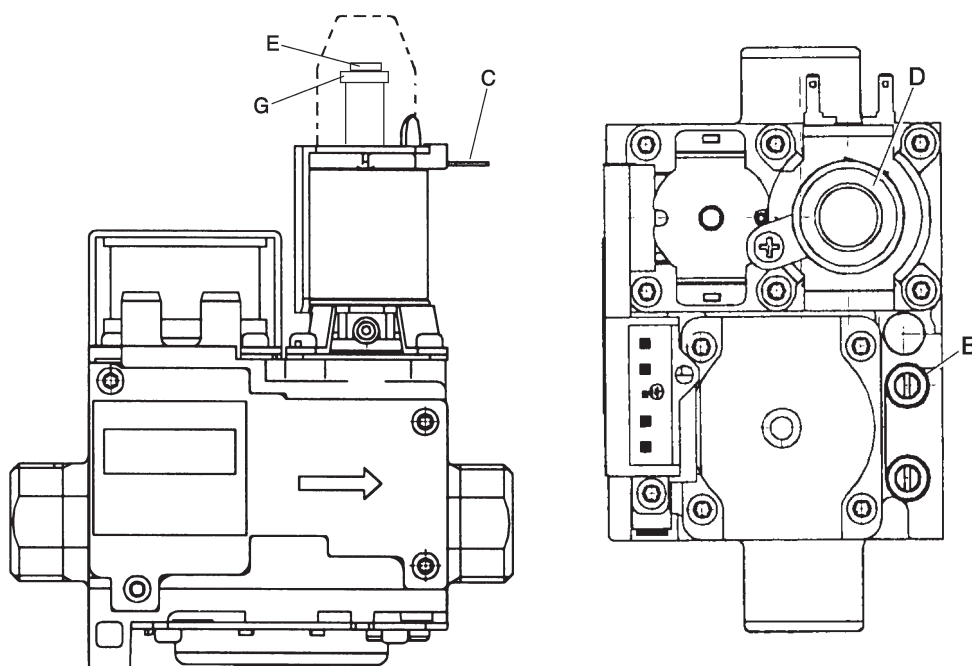


рис. 8

- B** Контрольная точка измерения давления
- C** Кабель "modureg"
- D** Защитный колпачок
- E** Регулировка минимального давления
- G** Регулировка максимального давления



Выполнив контроль давления или его регулировку, обязательно запломбируйте регулировочный винт лаком или специально предусмотренной для этой цели печатью.

Регулировка максимальной мощности отопления

Для регулировки мощности отопления установите котел в режим TEST (см. пар. 3.1). Поверните ручку регулировки температуры в системе отопления (поз. 1 - рис. 1) по часовой стрелке для увеличения мощности, или против часовой стрелки для ее уменьшения (см. диаграмму давление/мощность на рис. 13). Выйдите из режима TEST (см. пар. 3.1). Максимальная мощность отопления - это мощность, заданная в режиме TEST.

Регулировка мощности розжига

Для регулировки мощности розжига установите котел в режим TEST (см. пар. 3.1).

Поверните ручку регулировки температуры воды для ГВС (поз. 2 - рис. 1) по часовой стрелке для увеличения мощности, или против часовой стрелки для ее уменьшения (см. диаграмму давление/мощность на рис. 13). Выйдите из режима TEST (см. пар. 3.1). Мощность розжига останется той, которая была задана в режиме TEST.

Регулировка перепада температур Δt воды в системе отопления путем изменения характеристики расход/напор циркуляционного насоса

Дельта Δt (перепад температур воды в контуре отопления между точками подачи воды в систему и возврата из системы) должен быть меньше 20 °C и может регулироваться за счет изменения характеристики расход/напор циркуляционного насоса с помощью вариатора (или переключателя) скоростей этого насоса. Если Вы заметите, что увеличивается частота вращения циркуляционного насоса, уменьшите величину перепада t и наоборот.

3.2 Ввод в эксплуатацию



Ввод котла в эксплуатацию должен производиться специалистами с высокой квалификацией, такими как сотрудники нашего Управления по сбыту и обслуживающего Вашу территорию сервисного центра. Первый розжиг котла производится бесплатно; специалистов для его выполнения следует вызывать в соответствии с указаниями, приведенными на наклейке на котле бирке.

Контрольные операции, которые следует выполнять перед первым розжигом, а также после проведения технического обслуживания, во время которого котел был отсоединен от сетей питания или были произведены работы на предохранительных устройствах или деталях котла:

Перед включением котла:

- Откройте отсечные вентили между котлом и системами (контурами отопления и ГВС), если таковые вентили имеются.
- Проверьте герметичность газовых соединений, действуя тщательно и осторожно и используя мыльный раствор для поиска возможных утечек газа.
- Наполните систему водой и полностью спустите воздух из котла и из системы, открыв воздуховыпускной вентиль на котле и (если таковые имеются) воздуховыпускные вентили, установленные в различных местах системы отопления.
- Удостоверьтесь в отсутствии утечек воды в системе отопления, в контуре ГВС, в местах соединений и в котле.
- Проверьте правильность выполнения электрических соединений.
- Удостоверьтесь, что агрегат присоединен к эффективному контуру заземления.
- Удостоверьтесь, что величины расхода и давления газа соответствуют требуемым значениям.
- Проверьте отсутствие огнеопасных жидкостей или материалов в непосредственной близости от котла.

Включение котла

- Откройте газовый вентиль, установленный перед котлом.
- Спустите воздух из трубы, находящейся перед газовым клапаном.
- Включите рубильник, подающий напряжение или введите вилку в соответствующую розетку, установленную перед котлом.
- Установите ручку "1" (Рис. 1) в положение "Зима" или на значение, превышающее 50 °C, а термостат помещения (если таковой имеется) на желаемую температуру. При этом горелка зажжется и котел автоматически начнет работу; при этом она будет контролироваться его регулировочными и предохранительными устройствами.



Если после выполнения всех вышеописанных операций горелки не зажигаются, а на панели управления загорается индикатор блокировки (светодиод), то нажмите кнопку RESET в течение 1 секунды, затем отпустите ее. В течение следующих 30 секунд система управления повторит цикл розжига. Если горелки не зажгутся и после второй попытки, см. параграф “Поиск неисправностей”.



В случае отключения электропитания во время работы котла горелки погаснут и автоматически снова зажгутся при восстановлении подачи электроэнергии.

Контрольные операции во время работы

- Удостоверьтесь в герметичности камеры сгорания и гидравлической системы.
- Проверьте эффективность функционирования дымоходов (для притока воздуха и удаления продуктов сгорания) во время работы котла.
- Удостоверьтесь в правильности циркуляции воды между котлом и системами.
- Удостоверьтесь, что газовый клапан осуществляет правильную модуляцию пламени как в режиме отопления, так и в режиме выработки горячей воды для ГВС.
- Проверьте правильность включения котла выполнением некоторых включений и выключений с помощью термостата помещения или устройства дистанционного управления.
- Удостоверьтесь по показаниям счетчика, что расход газа соответствует величине, указанной в таблице технических данных в пар. 4. горят.
- Проверьте правильность расхода воды для ГВС при перепаде температур t , указанном в таблице: не доверяйтесь эмпирическим подсчетам. Измерение следует производить при помощи специальных приборов в точке, расположенной максимально близко к котлу, и с учетом дисперсии тепла в трубах.
- Удостоверьтесь, что при отсутствии запроса на отопление горелка зажигается всякий раз при открытии крана горячей воды. Удостоверьтесь, что во время работы в режиме отопления при открытии крана горячей воды останавливается циркуляционный насос системы отопления и производится выработка горячей воды.
- Проверьте правильность задания параметров (кривой компенсации, мощности, температуры и т.д.) и отрегулируйте их на нужную вам величину, если это необходимо.

Выключение

Поверните на минимум обе ручки (поз. 1 и 2 на рис. 1).

Когда котел выключен, на электронный блок подается электрическое питание.

При этом исключен нагрев воды для ГВС и отопления и все светодиоды не горят; функция защиты от замерзания остается активной.



При отключении котла от системы электропитания и/или газовой магистрали функция антизамерзания отключается.

Во время длительного неиспользования котла в зимний период, во избежание ущерба от возможного замерзания рекомендуется слить всю воду из котла, как из контура отопления, так и из контура ГВС; или же слить только воду из контура ГВС и добавить антифриз в систему отопления, в соответствии с указаниями, приведенными в пар. 2.3.

3.3 Техническое обслуживание



Следующие операции должны выполняться исключительно специалистами с высокой квалификацией, таких как сотрудники нашего Управления по сбыту и обслуживающего Вашу территорию сервисного центра.

Сезонные проверки котла и дымохода

Рекомендуется не реже, чем раз в год выполнять следующие проверки:

- Устройства управления и предохранительные устройства (газовый клапан, расходомер, термостаты и т.д.) должны функционировать правильным образом.
- Воздуховоды (для притока воздуха и удаления продуктов сгорания) должны быть свободными от каких-либо препятствий и не иметь утечек.
- Все газовые и гидравлические соединения должны быть герметичными.
- Горелку и теплообменник следует содержать в чистоте. Выполняйте инструкции, приведенные в следующем параграфе.
- Электрод должен не иметь накипи и быть правильно установленным.
- Давление воды при холодной системе должно составлять около 1 бар; в противном случае приведите его к этой величине.
- Расширительный бак должен быть наполнен.
- Величины расхода и давления газа должны соответствовать значениям, приведенным в соответствующих таблицах.
- Циркуляционный насос не должен быть заблокированным.

Снятие кожуха

Кожух котла снимается следующим образом:

- 1 Отвинтите оба винта **A**
- 2 Опустите панель управления
- 3 Разверните панель управления
- 4 Полностью отвинтите оба винта **B**
- 5 Приподнимите и снимите кожух **C**



Перед выполнением любой операции внутри котла отключите электропитание и закройте газовый вентиль, установленный перед котлом.

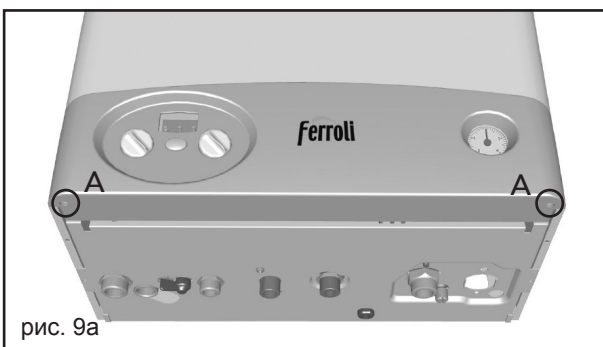


рис. 9a

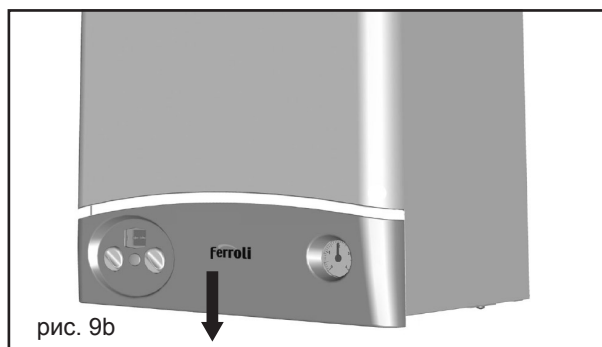


рис. 9b

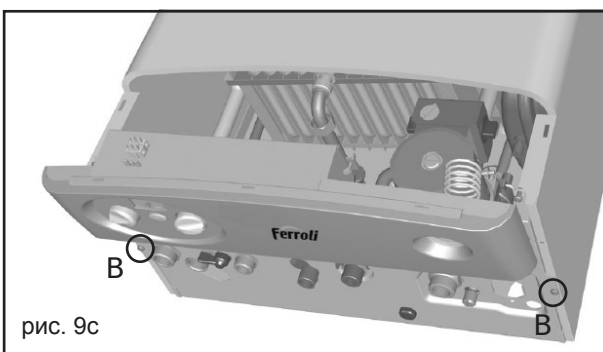


рис. 9c

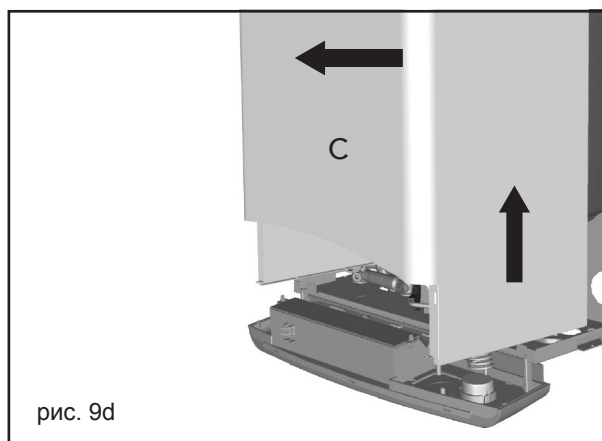


рис. 9d

Чистка котла и горелки

Корпус котла и горелку нельзя чистить с помощью химических средств или стальных щеток. После проведения всех операций проверьте выполнение всех этапов розжига, а также работу термостатов, газового клапана и циркуляционного насоса.



После проведения таких проверок убедитесь в отсутствии утечек газа.

Анализ сгорания

Для анализа процесса сгорания необходимо выполнить следующие операции:

- 1) Вставьте датчик в воздуховод;
- 2) Откройте кран горячей воды;
- 3) Отрегулируйте температуру воды ГВС на максимум
- 4) Подождите 10-15 минут для стабилизации котла*
- 5) Произведите измерение



Анализы, выполненные при нестабилизированном котле, могут привести к погрешности измерения.

3.4 Устранение неисправностей

Диагностика

Котел оснащен передовой системой автодиагностики. В случае возникновения неисправности в котле загораются три светодиода, показывая код неисправности.

Некоторые неисправности приводят к постоянной блокировке котла. В этом случае восстановление нормальных рабочих условий осуществляется нажатием кнопки RESET в течение 1 секунды (поз. 2 - рис. 1) или кнопки RESET устройства дистанционного управления с таймером (опция), если таковое установлено. Если котел не включается, то необходимо устранить неисправность, на которую указывает зажигание индикаторных светодиодов.

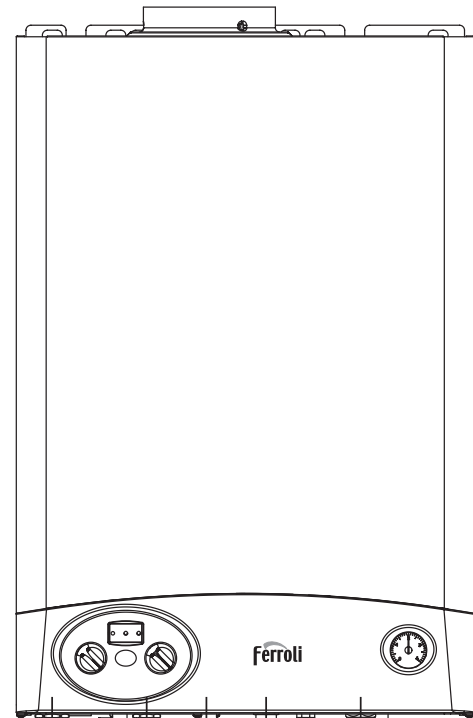
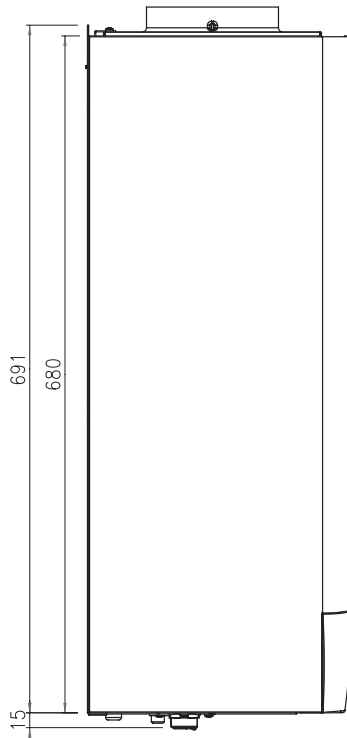
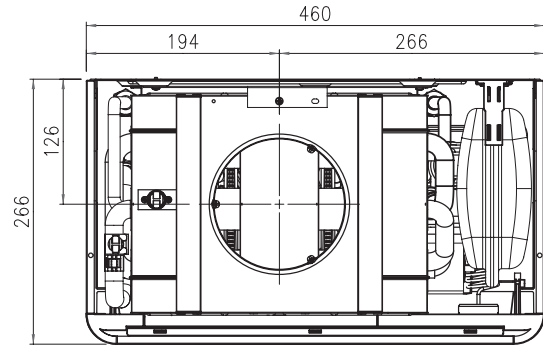
Другие неисправности приводят к временной блокировке котла, которая снимается автоматически, как только величина, вызвавшая блокировку, возвращается в допустимые пределы.

		ECO			
Не произошло зажигание горелки	●	●	○	<ul style="list-style-type: none"> Отсутствие газа Неисправность следящего/поджигающего электрода Дефектный газовый клапан Слишком низкая мощность розжига 	<ul style="list-style-type: none"> Проверьте регулярность поступления газа в котел, и что из труб спущен воздух Проверьте электрические соединения электрода, правильность его установки и отсутствие на нем отложений Проверьте и замените газовый клапан Отрегулируйте мощность розжига
Срабатывание предохранительного термостата	●	●		<ul style="list-style-type: none"> Повреждение датчика системы отопления Отсутствие циркуляции воды в системе Наличие воздуха в системе 	<ul style="list-style-type: none"> Проверьте правильность установки и функционирования датчика температуры воды в системе отопления Проверьте циркуляционный насос Спустите воздух из системы
Сигнализация о наличии пламени при выключенной горелке	○	●	●	<ul style="list-style-type: none"> Неисправность электрода Неисправность платы 	<ul style="list-style-type: none"> Проверьте кабельные соединения ионизационного электрода Проверьте плату
Реле давления воздуха (замыкание контактор не происходит в течение 60 сек. с момента включения вентилятора)		●	●	<ul style="list-style-type: none"> Контакт реле давления воздуха разомкнут Неправильное выполнение электрических соединений реле давления воздуха Неправильно подобранная диафрагма Неправильные размеры или засорение дымохода 	<ul style="list-style-type: none"> Проверьте правильность выполнения электрических соединений Проверьте вентилятор Проверьте реле давления Замените диафрагму
Недостаточное давление в системе	●		●	<ul style="list-style-type: none"> Из системы слита вода Реле давления воды не подключено или неисправно 	<ul style="list-style-type: none"> Наполните систему водой Проверьте датчик
Неисправность датчика со стороны подачи	●			<ul style="list-style-type: none"> Датчик поврежден Короткое замыкание в соединительном кабеле Обрыв соединительного кабеля 	<ul style="list-style-type: none"> Проверьте кабельные соединения или замените датчик
Неисправность датчика системы ГВС			●	<ul style="list-style-type: none"> Датчик поврежден Короткое замыкание в соединительном кабеле Обрыв соединительного кабеля 	<ul style="list-style-type: none"> Проверьте кабельные соединения или замените датчик

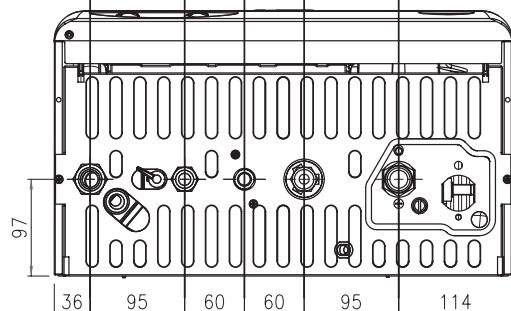
○ Горит ● Не горит Мигает (быстро)

4. ХАРАКТЕРИСТИКИ И ТЕХНИЧЕСКИЕ ДАННЫЕ

4.1 Габаритные размеры и подсоединения котла



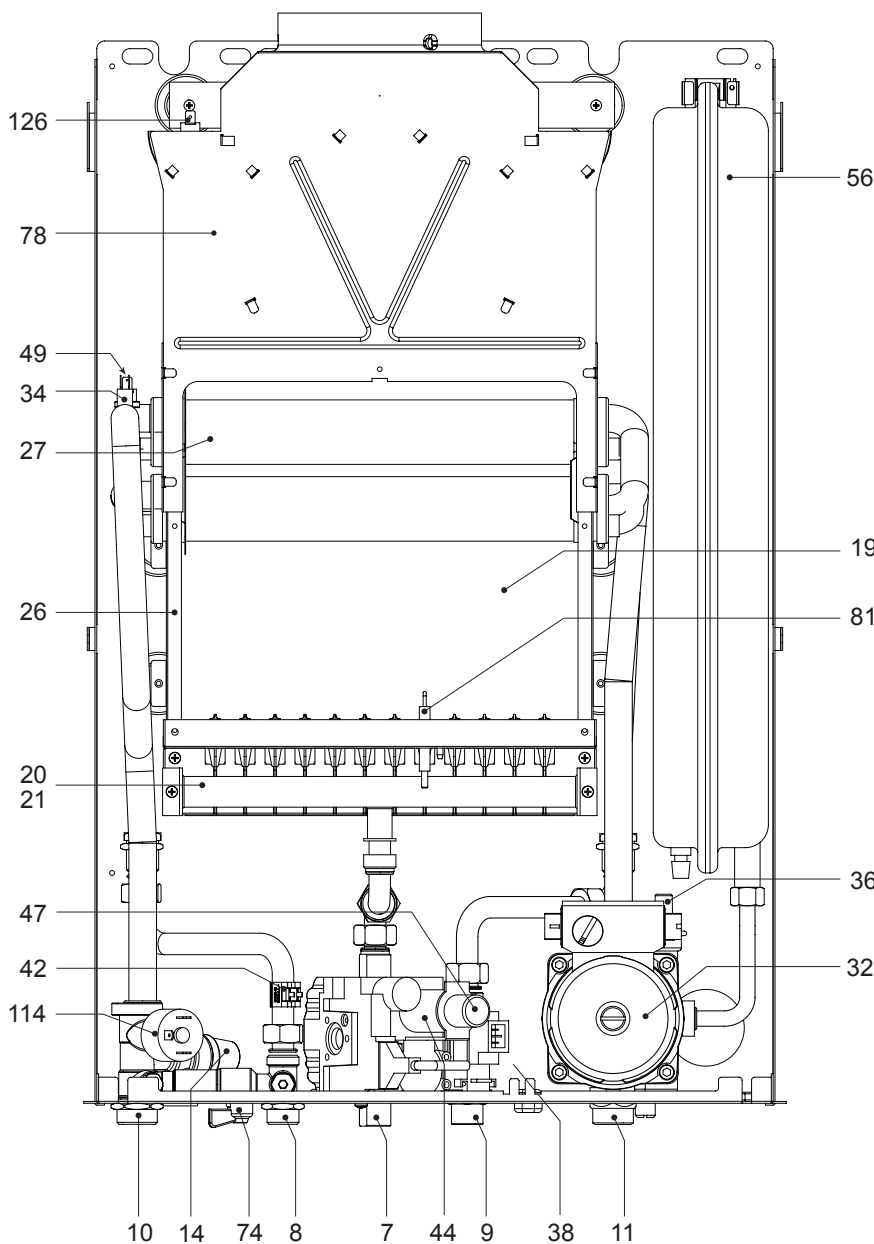
- 1
- 2
- 3
- 4
- 5



- 1 Поддача воды в систему отопления диам. 3/4"
- 2 Выход воды для ГВС диам. 1/2"
- 3 Поддача газа 1/2"
- 4 Вход холодной воды для ГВС диам. 1/2"
- 5 Обратная линия отопления 3/4"

рис. 10

4.2 Общий вид и основные узлы



Обозначения

- 7 Подвод газа
- 8 Выход воды ГВС
- 9 Подвод холодной хозяйственной воды
- 10 Выход воды в систему отопления
- 11 Возврат из системы отопления
- 14 Предохранительный клапан
- 19 Камера сгорания
- 20 Блок горелок
- 21 Основное сопло
- 26 Теплоизоляция камеры сгорания
- 27 Медный пластинчатый теплообменник для системы отопления и горячего водоснабжения
- 32 Циркуляционный насос системы отопления
- 34 Датчик температуры воды в системе отопления
- 36 Автоматический вентиль для спуска воздуха
- 38 Реле расхода
- 42 Датчик температуры воды в системе ГВС
- 44 Газовый клапан
- 47 Кабель "Modureg"
- 49 Предохранительный термостат
- 56 Расширительный бак
- 74 Кран для заполнения воды в систему
- 78 Прерыватель тяги
- 81 Поджигающий /следающий электрод
- 114 Реле давления воды
- 126 Термостат температуры продуктов сгорания

рис. 11

4.4 Таблица технических данных

		P	P
Теплопроизводительность (Низшая теплота сгорания - Hi)	кВт	25,8	11,5
Полезная тепловая мощность 80 °С - 60 °С	кВт	23,8	9,7
Тепловая мощность системы горячего водоснабжения	кВт	23,8	9,7
		P	P
Основные форсунки для метана (G20)	мм	12x1,30	
Номинальное давление метана (G20)	мбар	20,0	
Давление метана в горелке (G20)	мбар	11,8	2,5
Расход метана (G20)	нм3/ч	2,73	1,22
Основные форсунки для сжиженного нефтяного газа (G31)	мм	12x0,77	
Номинальное давление сжиженного нефтяного газа (G31)	мбар	37,0	
Давление сжиженного нефтяного газа в горелке (G31)	мбар	36,0	7,8
Расход сжиженного нефтяного газа (G31)	нм3/ч	2,00	0,89
Максимальная рабочая температура воды в системе отопления	°С	90	
Максимальное рабочее давление воды в системе отопления	бар	3	
Предохранительный клапан	бар	3	
Минимальное рабочее давление воды в системе отопления	бар	0,8	
Объем расширительного бака	л	8	
Предварительное давление расширительного бака	бар	1	
Объем воды в котле	л	1,5	
Максимальный расход воды при Δt 25 °С	л/мин.	13,6	
Максимальный расход воды при Δt 30 °С	л/мин.	11,3	
Максимальное рабочее давление воды в контуре ГВС	бар	9	
Минимальное рабочее давление воды в контуре ГВС	бар	0,25	
Объем воды в системе ГВС	л	0,5	
Габаритные размеры, вес, размеры соединений			
Высота	мм	680	
Ширина	мм	460	
Глубина	мм	266	
Вес, включая упаковку	кг	31	
Присоединение для газа	дюймы	1/2"	
Присоединение для системы отопления	дюймы	3/4"	
Присоединения для системы горячего водоснабжения	дюймы	1/2"	
Макс. потребляемая электр. мощность	W	85	
Напряжение/частота эл. питания	В/Гц	230/50	
Степень электрической защиты	IP	X4D	

4.5 Диаграммы

Диаграммы давление - мощность

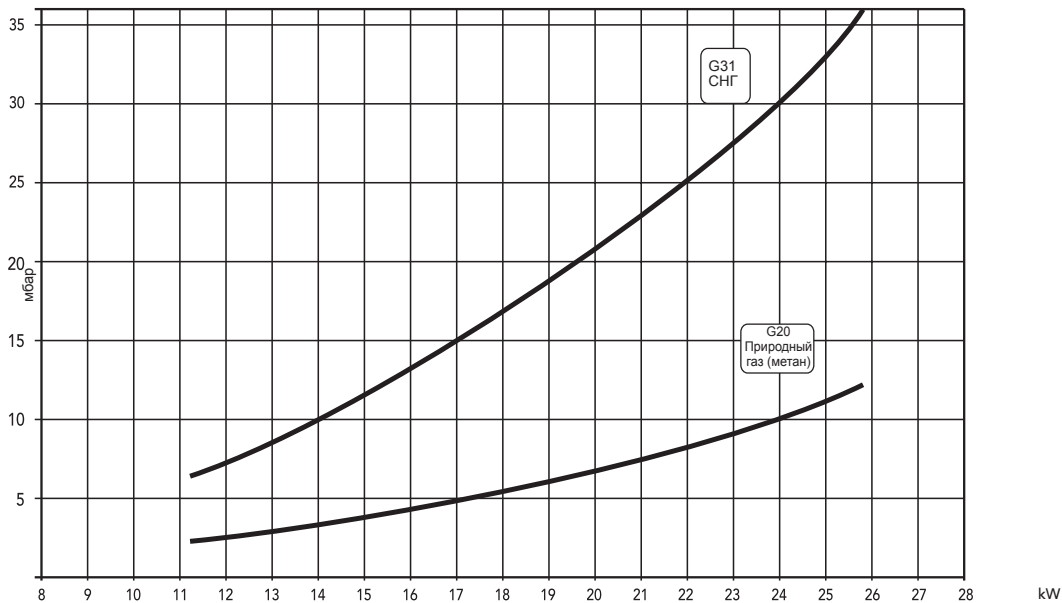
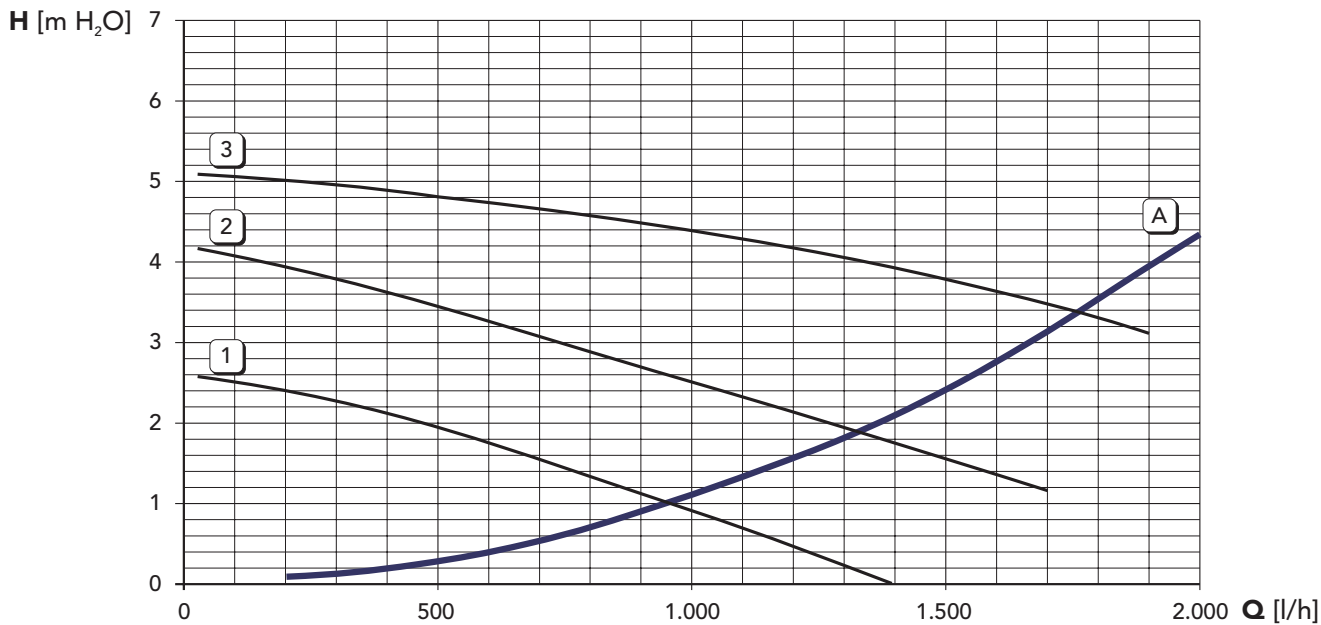


рис. 13

Потери напора циркуляционных насосов



1 2 3 = Частота вращения циркуляционного насоса

A = Потери напора в котле

рис. 14

4.6 Электрическая схема

Обозначения

32	Циркуляционный насос системы отопления	49	Предохранительный термостат
34	Датчик температуры воды в системе отопления	72	Термостат температуры воздуха в помещении
38	Реле расхода	81	Электрод
42	Датчик температуры воды ГВС	114	Реле давления воды
44	Газовый клапан	126	Термостат температуры продуктов сгорания
47	Кабель "Modureg"		

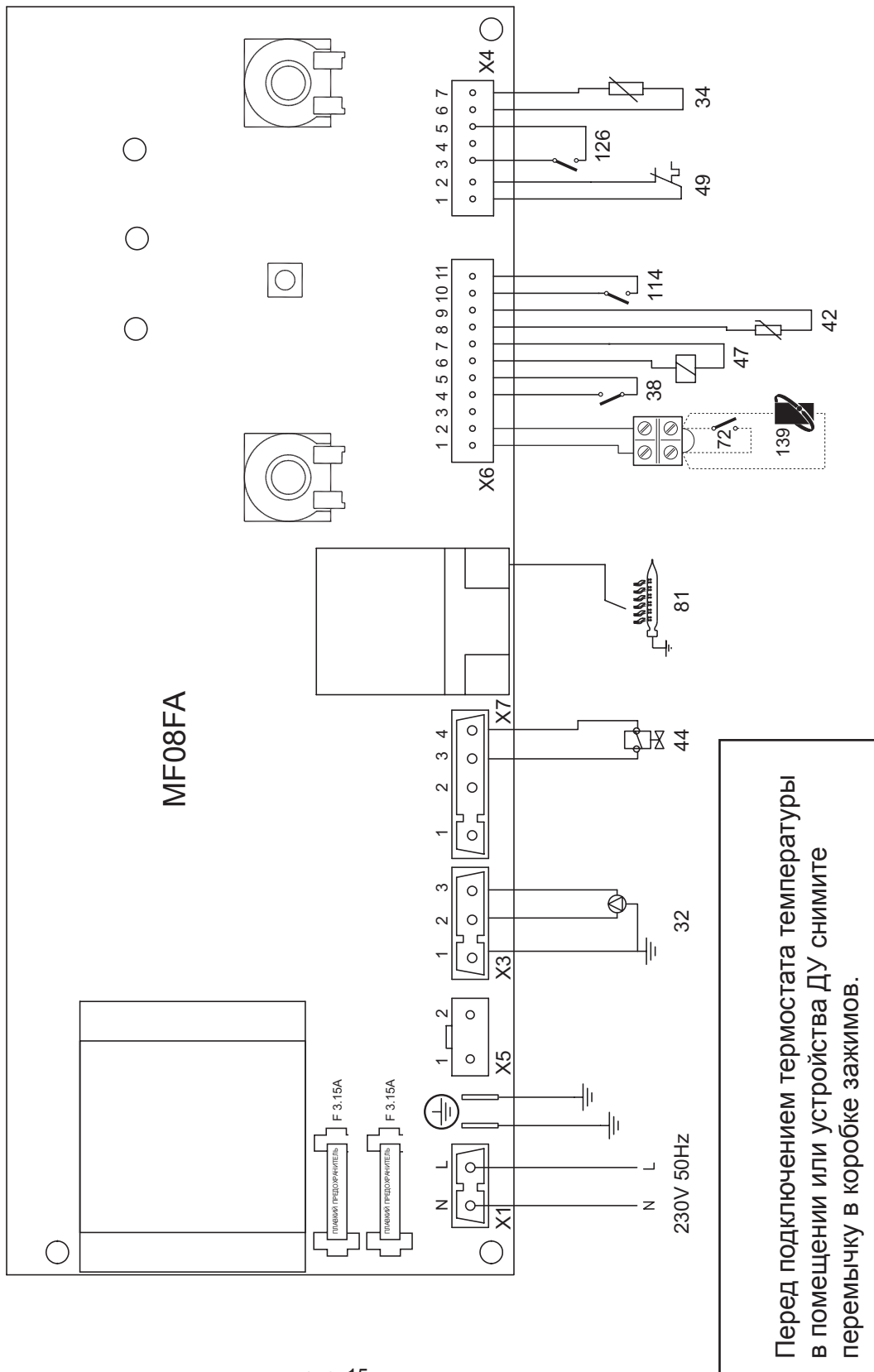


рис. 15



FERROLI S.p.A.
Via Ritonda 78/a
37047 SAN BONIFACIO – VR – ITALY
tel. 045/6139411
fax 045/6100233