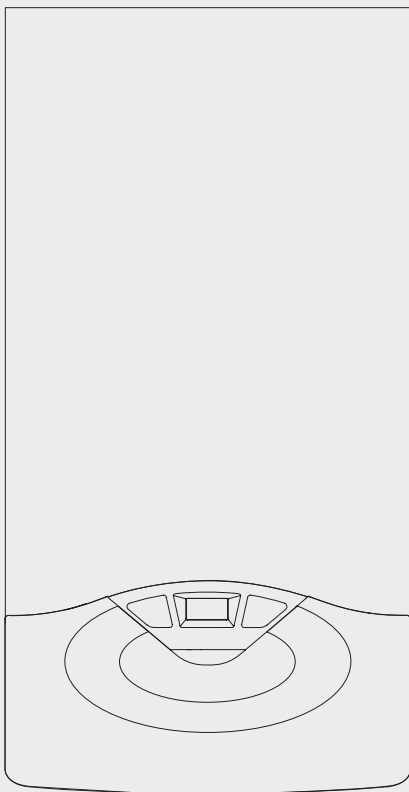




RU - UCR – Руководство по эксплуатации

RO – Manual de utilizare

CLAS 24/28



CLAS 24 FF
CLAS 28 FF
CLAS 24 CF

Мы хотим поблагодарить Вас за сделанный Вами выбор – приобретение котла нашего производства. Мы уверены, что предоставили Вам технически совершенную продукцию.

Данное руководство содержит указания и рекомендации в части монтажа, правильной эксплуатации и технического обслуживания котла. Внимательно изучите руководство и храните его в доступном месте. Наши Авторизованные Сервисные Центры всегда в Вашем распоряжении. С наилучшими пожеланиями, компания «Мерлони ТермоСанитари СпА»

Настоящее руководство по эксплуатации является неотъемлемой частью комплекта поставки котла. Пользователь должен хранить его в доступном месте вблизи котла, в том числе в случае передачи котла другому владельцу или пользователю и/или при установке котла в другом месте.

Внимательно ознакомьтесь с указаниями и предупреждениями, содержащимися в руководстве по эксплуатации, так как в них приводятся важные правила по технике безопасности при монтаже, эксплуатации и техническом обслуживании изделия.

Данный котел предназначен для отопления помещений и приготовления горячей воды для хозяйственно-бытовых нужд.

ГАРАНТИЯ

ГАРАНТИЯ НА ДАННОЕ ОБОРУДОВАНИЕ ВСТУПАЕТ В СИЛУ С МОМЕНТА ПЕРВОГО ПУСКА, О ЧЕМ В ГАРАНТИЙНОМ ТАЛОНЕ ОБЯЗАТЕЛЬНО ДЕЛАЕТСЯ СООТВЕТСТВУЮЩАЯ ОТМЕТКА.

ПЕРВЫЙ ПУСК ДОЛЖЕН ОСУЩЕСТВЛЯТЬСЯ СПЕЦИАЛИЗИРОВАННОЙ ОРГАНИЗАЦИЕЙ В СООТВЕТСТВИИ С ТРЕБОВАНИЯМИ ГАРАНТИЙНОГО ТАЛОНА И ИНСТРУКЦИЙ ПРОИЗВОДИТЕЛЯ.

Котел следует подключить к контурам отопления и горячего водоснабжения (ГВС), которые должны соответствовать техническим характеристикам котла.

Строго запрещается использовать котел в целях, не указанных в данной инструкции. Производитель не несет ответственности за повреждения, являющиеся следствием ненадлежащей эксплуатации котла или несоблюдения требований данной инструкции.

Монтаж, техническое обслуживание и другие работы с котлом должны проводиться в полном соответствии с требованиями нормативных документов и инструкций производителя.

В случае неисправности и/или нарушения нормальной работы отключите котел, закройте газовый кран и вызовите квалифицированного специалиста. Запрещается выполнять ремонт котла самостоятельно. Все ремонтные работы, должны проводиться квалифицированными специалистами, только с использованием оригинальных запасных частей. ПРИ НЕСОБЛЮДЕНИИ ТРЕБОВАНИЙ ДАННОЙ ИНСТРУКЦИИ СУЩЕСТВЕННО СНИЖАЕТСЯ БЕЗОПАСНОСТЬ ЭКСПЛУАТАЦИИ КОТЛА И АННУЛИРУЮТСЯ ГАРАНТИЙНЫЕ ОБЯЗАТЕЛЬСТВА ПРОИЗВОДИТЕЛЯ.

При проведении технического обслуживания или любых работ в непосредственной близости от воздухопроводов, дымоходов или их принадлежностей, следует отключить котел и закрыть газовый кран.

После завершения всех работ, проверьте эффективность функционирования воздухопроводов и дымоходов. В случае длительного перерыва в эксплуатации котла необходимо:

- отключить электропитание котла, установив внешний двухполюсный выключатель в положение «ВЫКЛ»;
- перекрыть газовый кран, краны системы отопления и ГВС;
- если существует вероятность замерзания, то следует слить воду из контура отопления и ГВС.

При окончательном отключении котла поручите эту операцию квалифицированному специалисту.

При чистке котла следует отключить и перевести двухполюсный выключатель в положение «OFF» (ВЫКЛ). Чистку следует проводить с помощью ткани, смоченной в мыльной воде. Не используйте агрессивные моющие средства, инсектициды или другие токсичные вещества. Не используйте и не храните легковоспламеняющиеся вещества в помещении, в котором установлен котел.

Stimați Clienți,

Dorim să vă mulțumim că ați optat pentru cumpărarea centralei produsă de noi.

Suntem siguri că v-am furnizat un produs eficient din punct de vedere tehnic.

Acest manual a fost realizat pentru a vă informa, cu recomandări (avertizări) și sfaturi, în legătură cu instalarea centralei, cu folosirea corectă, întreținerea și verifi carea acesteia pentru a putea aprecia toate calitățile produsului.

Păstrați cu grijă acest manual pentru orice informație ulterioară.

Serviciul nostru tehnic din zonă este activ și la dispoziția dvs. pentru toate informațiile.

Cu respect

GAРАНТИЕ

Pentru a beneficia de garanția integrală este necesar să contactați Centrul de Asistență Tehnică ARISTON din zonă în termen de 3 luni de la data cumpărării centralei (data facturii).

După punerea în funcțiune și verifi carea bunei funcționări a centralei, Centrul de Asistență Tehnică ARISTON vă va furniza toate informațiile pentru corectă utilizare și pentru a putea beneficia de garanția MTS.

Pentru a putea obține numărul de telefon al Centrului de Asistență Tehnică ARISTON cel mai apropiat, verifi cati certifi catul de garanție !

Prezentul manual împreună cu manualul „Instrucțiuni tehnice de instalare și de întreținere” constituie parte integrantă și esențială a produsului. Amândouă trebuie păstrate cu grijă de către utilizator și va trebui să însoțească mereu centrala, chiar și în cazul cesionării ei unui alt utilizator sau proprietar și/sau în cazul mutării ei la o altă instalație.

Citiți cu atenție instrucțiunile și recomandările (avertizările) incluse în prezentul manual și în manualul de instalare și de întreținere deoarece amândouă conțin indicații importante privind siguranța instalării, folosirea și întreținerea.

Acest aparat este destinat încălzirii și/sau producerii apei calde pentru uz casnic.

Trebuie să fie racordat la o instalație de încălzire și, în funcție de model, la rețeaua de distribuție apă rece, compatibile cu calitățile și capacitățile sale.

Este interzisă folosirea în scopuri diferite de cele specificate.

Constructorul nu este responsabil pentru eventualele defecțiuni aparute din cauza folosirii improprii, gresite și necorespunzătoare sau pentru nerespectarea instrucțiunilor din prezentul manual.

Instalatorul trebuie să fie autorizat pentru instalarea aparatelor de încălzire conform prescripțiilor tehnice PT A1/2002 și la sfârșitul executării lucrării trebuie să elibereze clientului certificatul de garanție pentru montajul aparatului.

În cazul defecțiunilor și/sau unei proaste funcționări opriti aparatul, închideți robinetul de gaz și nu încercați să îl reparați singur, adresați-vă personalului calificat (numai către centrul de asistență tehnică autorizat ISCIR și agreeat de MTS ROMANIA SRL și care a efectuat punerea în funcțiune – vezi certificatul de garanție). Eventualele reparații, efectuate numai cu piese de schimb originale, trebuie să fie executate doar de tehnicieni calificați. Nerespectarea indicațiilor de mai sus poate compromite siguranța aparatului și pentru aceasta constructorul nu este responsabil.

În cazul lucrărilor sau întreținerilor și verifi carilor structurilor așezate în apropierea conductelor sau dispozitivelor de evacuare gaze arse și a accesoriilor lor, opriti aparatul și la terminarea lucrărilor adresați-vă personalului calificat pentru a verifi ca eficiența conductelor sau dispozitivelor.

În cazul unei nefolosiri îndelungate a centralei trebuie să:

- întrerupeți alimentarea electrică punând întrerupătorul extern în poziția „OFF”;
- închideți robinetul de gaz, pe cel al instalației termice și al instalației de apă menajeră;
- goliți instalația termică și de apă menajeră dacă există pericol de îngheț.

În cazul dezactivării definitive a centralei adresați-vă personalului calificat pentru a efectua această operațiune.

Pentru curățarea componentelor externe, opriti centrala și așezați întrerupătorul extern în poziția “OFF”.

Nu folosiți și nu păstrați substanțe ușor inflamabile în locul în care este instalată centrala.

Маркировка CE

Знак CE гарантирует соответствие этого аппарата следующим директивам:

- 90/396/CEE относительно газового оборудования
- 2004/108/ЕС относительно электромагнитной совместимости
- 92/42/CEE относительно энергетической отдачи
- 2006/95/ЕС относительно электрической безопасности

Правила безопасности

Перечень условных обозначений:



Несоблюдение этого предупреждения может привести к несчастным случаям, в определенных ситуациях даже смертельным.



Несоблюдение этого предупреждения может привести к повреждениям, в определенных ситуациях даже серьезным, имущества, домашних растений и нанести ущерб домашним животным.

Не производите никаких действий, для которых требуется открыть агрегат.



Удар током - компоненты под напряжением
Опасность ожогов и порезов – горячие компоненты и острые выступы и края.

Не производите никаких действий, для которых требуется демонтировать агрегат.



Удар током - компоненты под напряжением.
Затопление – утечка воды из отсоединенных труб.
Взрыв, пожар или отравление газом в случае его утечки из поврежденного газопровода.



Бережно обращаться с проводом электропитания.



Удар током – оголенные провода под напряжением



Не оставляйте посторонние предметы на агрегате.



Несчастные случаи - падение предметов из-за вибраций агрегата.



Повреждение агрегата или находящихся снизу предметов по причине падения предметов из-за вибраций агрегата.



Не залезайте на агрегат.



Опасность падения с агрегата.



Повреждение агрегата или находящихся снизу предметов по причине падения агрегата из-за отсоединения креплений.



Не поднимайтесь на стулья, табуретки, лестницы или нестабильные приспособления для чистки агрегата.



Падение или защемление (раскладные лестницы).



Произведите чистку агрегата только после его отключения, повернув внешний разъединитель в положение OFF (ВЫКЛ.).



Удар током - компоненты под напряжением.



Для чистки агрегата не используйте растворители, агрессивные моющие средства или инсектициды.



Повреждение пластмассовых или покрашенных деталей.



Не используйте агрегат в целях, отличных от его использования для нормальных бытовых нужд.



Повреждение агрегата из-за его перегрузки.



Повреждение предметов из-за неправильного обращения.



Не допускайте к использованию агрегата детей или неопытных лиц.



Повреждение агрегата по причине его неправильного использования.



В случае появления запаха горелого или дыма из агрегата отключите электропитание, перекройте основной газовый кран, откройте окна и вызовите техника.



Ожеги, отравление токсичными газами.



В случае появления запаха газа перекройте основной газовый кран, откройте окна и вызовите техника.



Взрыв, пожар или отравление токсичными газами.

Изделие не предназначено для эксплуатации лицами (включая детей) с ограниченными физическими, сенсорными или умственными способностями, или же не имеющими опыта или знаний, если только эксплуатация изделия такими лицами не производится под наблюдением лиц, ответственных за их безопасность, или после их обучения правилам пользования изделием.

Не разрешайте детям играть с машиной.

Marcaje CE

Marca CE garantează conformitatea aparatului la următoarele directive:

- 90/396/CEE cu privire la aparatele pe gaz
- 2004/108/EC cu privire la compatibilitatea electromagnetă
- 92/42/CEE cu privire la randamentul energetic
- 2006/95/EC cu privire la siguranța electrică.

Norme de siguranță

Legenda simboluri:



Nerespectarea indicațiilor de avertizare prezintă riscul provocării leziunilor, în anumite circumstanțe chiar mortale, la persoane.



Niestosowania się do tego ostrzeżenia zagrożenia materiałami, a także może narażać na poważne niebezpieczeństwo rośliny i zwierzęta.

Nu efectuați operații care implică desfacerea aparatului.



Electrocutare la contactul cu conductorii sub tensiune.
Leziuni personale provocate de arsuri de la componentele supraîncălzite sau de răniri datorate prezenței unor componente care pot tăia.

Nu efectuați operații care implică mutarea aparatului din instalația sa.



Electrocutare la contactul cu conductorii sub tensiune.
Inundații din cauza pierderilor de apă prin tuburile (conducele) desprinse din racorduri.



Explozii, incendii sau intoxicații din cauza pierderilor de gaz de la țevile stricate.



Nu provocați daune la cablul de alimentare electrică.



Electrocutare provocată de firele descoperite și aflate sub tensiune



Nu lăsați obiecte pe aparat.



Leziuni personale provocate de căderea obiectelor ca urmare a vibrațiilor.



Defectarea aparatului sau a obiectelor în cauză ca urmare a căderii din cauza vibrațiilor.



Nu vă urcați pe aparat



Leziuni personale provocate de căderea aparatului.



Defectarea aparatului sau a obiectelor în cauză ca urmare a căderii aparatului din cauza desprinderii din dispozitivele de fixare.



Nu vă urcați pe scaune, taburete, scări sau suporturi instabile pentru a efectua curățarea aparatului.



Leziuni personale provocate de cădere (scări duble).
Nu efectuați operațiuni de curățare a aparatului fără să opriți mai întâi centrala și să așezați întrerupătorul extern în poziția "OFF".



Electrocutare la contactul cu conductorii sub tensiune



Nu folosiți insecticide, dizolvanți sau detergenți agresivi pentru curățarea aparatului.



Dăunează părților din material plastic sau părților lăcuite.



Nu utilizați aparatul în alte scopuri decât cel pentru care a fost destinat, uz casnic.



Defectarea aparatului prin supraîncărcare în funcționare.



Defectarea obiectelor folosite incorect.



Nu lăsați copiii și persoanele necalificate să folosească aparatul.



Defectarea aparatului din cauza folosirii improprie a aparatului.



În cazul în care se simte miros de ars sau se vede fum ieșind din aparat, întrerupeți alimentarea electrică, închideți robinetul de gaz, deschideți ferestrele și anunțați tehnicianul.



Leziuni personale datorate arsurilor, inhalării de fum, intoxicațiilor.



În cazul în care se simte miros puternic de gaz închideți robinetul de gaz, deschideți ferestrele și anunțați tehnicianul.



Explozii, incendii sau intoxicații.

Aparatul nu este destinat utilizării de către persoane (inclusiv copii) cu capacități fizice, senzoriale sau psihice reduse sau cu experiență sau cunoștințe insuficiente, exceptând cazul în care acestea ar fi putut beneficia de supraveghere sau instruire privind utilizarea aparatului din partea unei persoane responsabile de siguranța acestora. Copiii trebuie supravegheați pentru a vă asigura că nu se joacă cu aparatul.

ВНИМАНИЕ!

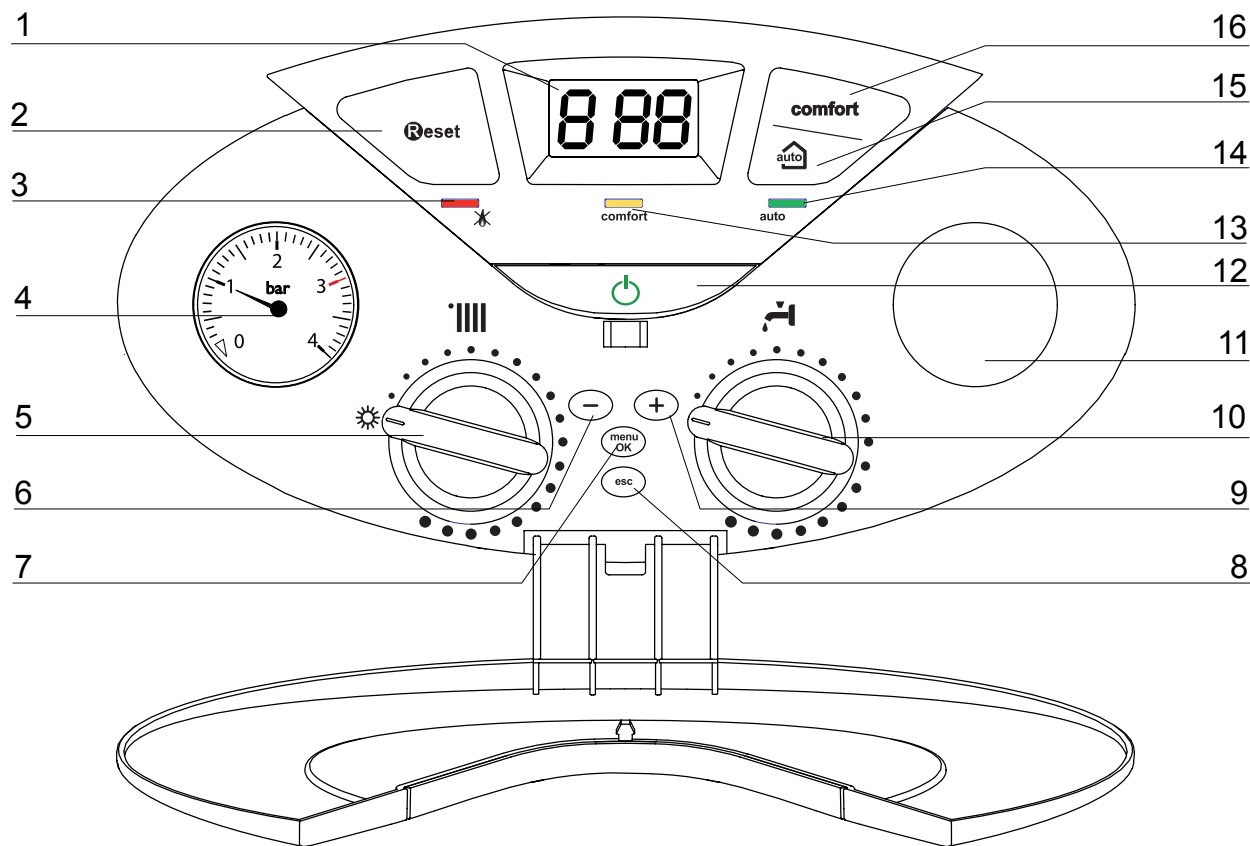
Монтаж, ввод в эксплуатацию, регулировки и техническое обслуживание должен выполнять квалифицированный специалист согласно действующим нормам и правилам. Неправильный монтаж котла может привести к травмам людей и животных и вызвать повреждение имущества. За неправильный монтаж котла изготовитель ответственности не несет.

ATENȚIE!

Instalația, prima pornire, reglările de verificare (întreținere, revizia) trebuie să fie efectuate conform instrucțiunilor și numai de către personal calificat, autorizat ICIR și agreat de producător – vezi lista centrelor de service din certificatul de garanție. O instalare greșită poate provoca daune persoanelor, animalelor și lucrurilor și pentru care firma constructoare nu este responsabilă.

Панель управления

Panoul de comenzi



Обозначения

- 1. Дисплей
- 2. Кнопка RESET (сброс)
- 3. Красный световой индикатор (аварийная остановка)
- 4. Манометр (давление в контуре отопления)
- 5. Рукоятка переключения режимов работы (отопление - ГВС) и регулировки температуры в контуре отопления
- 6. Кнопка управления «-»
- 7. Кнопка MENU/OK (МЕНЮ/ВВОД – кнопка настройки параметров и программирования)
- 8. Кнопка ESC (отмена)
- 9. Кнопка управления «+»
- 10. Регулятор температуры воды в контуре ГВС
- 11. Таймер-программатор (дополнительно)
- 12. Кнопка ON/OFF (ВКЛ/ВЫКЛ)
- 13. Световой индикатор режима «Комфорт»
- 14. Зелёный световой индикатор (режим «AUTO» включен)
- 15. Кнопка AUTO (автоматический режим)
- 16. Кнопка COMFORT (функция «Комфорт»)

Legenda:

- 1. Display
- 2. Tasta RESET
- 3. LED roșu iluminat = semnalizare blocare)
- 4. Manometru
- 5. Buton selectare funcționare vară/iarnă - reglare temperatură de încălzire
- 6. Tastă programare “-”
- 7. Tasta MENU/OK
- 8. Tasta Esc
- 9. Tastă programare “+”
- 10. Bușon reglare temperatură c. sanitar
- 11. Ceas programator (opțional)
- 12. Tasta ON/OFF
- 13. LED aprins = Funcționare COMFORT
- 14. Led verde (Funcția Auto Activată)
- 15. Tasta AUTO
- 16. Tasta COMFORT

Первый пуск

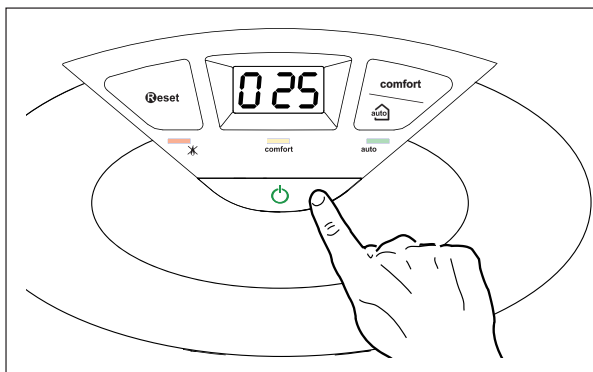
При установке котла внутри помещения убедитесь, что соблюдаются все условия, связанные с поступлением воздуха в помещение и его вентиляцией, предписанные действующим законодательством.

Регулярно проверяйте давление воды на панели управления и следите, чтобы в холодной системе оно находилось в диапазоне от 0,6 до 1,5 бар. Если давление упадет ниже минимального значения, то на дисплее появится индикатор подпитки контура отопления.

Если давление незначительно меньше минимально допустимого, для восстановления давления откройте кран в нижней части котла. Если давление слишком часто падает, значит, в системе имеется утечка. В этом случае следует вызвать квалифицированного специалиста для ее устранения.

Включение

Чтобы включить котел, нажмите кнопку «ON/OFF» (ВКЛ/ВЫКЛ) на панели управления. На дисплее отображается:



Первая цифра указывает рабочий режим:

- 0 - Режим ожидания
- C - Отопление
- C - Задержка отключения насоса в режиме отопления
- d - Горячее водоснабжение (ГВС)
- H - Задержка отключения насоса в режиме ГВС
- F - Включен циркуляционный насос в режиме защиты от замерзания
- Включена горелка в режиме защиты от замерзания

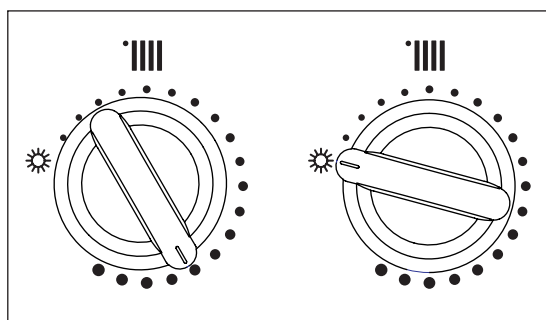
Второй и третий индикаторы отображают:

- температуру воды при отсутствии запроса на отопление;
- температуру воды в контуре отопления;
- температуру воды в контуре ГВС;
- температуру воды в режиме защиты от замерзания.

Зимний и летний рабочие режимы

В рабочем режиме «зима» (winter) котел используется как для отопления, так и для ГВС. В режиме «лето» (summer) котел используется только для ГВС.

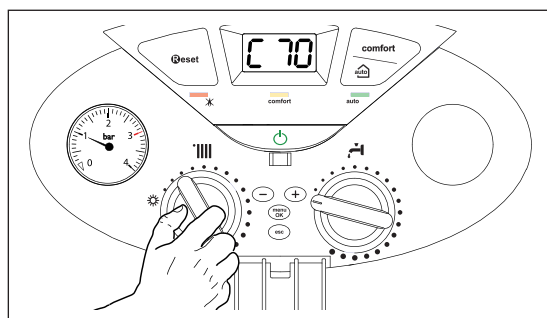
Для выбора режима «зима» или «лето» служит рукоятка на панели управления. Положение «O» рукоятки «5» соответствует режиму «лето». Положение рукоятки между минимальным и максимальным делениями шкалы соответствует режиму «зима».



Регулировка температуры контура отопления

Для регулирования температуры в контуре отопления предназначена рукоятка «5». При положении её указателя между 1 и 6 температура регулируется в пределах от 38 °C до примерно 82 °C.

На дисплее отображается температура воды в контуре отопления.



Предиспунerea la funcționare

Dacă centrala este amplasată în interiorul unui apartament, verificați ca toate dispozițiile legale în vigoare, referitoare la aerisirea și ventilația încăperii, să fie respectate.

Verificați periodic presiunea apei la manometrul «4» și verificați, în cazul în care instalația este rece, dacă această presiune are valoarea cuprinsă între 0,5 și 1,5 bar. Dacă presiunea este sub valoarea minimă este necesar să o refaceți (să faceți să crească presiunea) cu ajutorul robinetului de umplere așezat pe partea inferioară a centralei.

O dată ajunsă presiunea la valoarea medie de 1 bar închideți robinetul. Dacă scăderea presiunii este frecventă, probabil că există o pierdere de apă în instalație. În acest caz este necesară intervenția instalatorului.

Procedura de aprindere

Apăsați tasta ON/OFF «12» iar displayul se va aprinde:

prima cifră indică modalitatea de funcționare:

- 0** - Stand-by/Așteptare
- C** - cerere încălzire
- c** - circulație circuit retur încălzire
- d** - cerere apă caldă sanitară
- h** - circulație circuit retur sanitar
- F** - antiîngheț

A doua și a treia cifră indică:

- temperatura pe tur, dacă nu este activă nici o cerere
- temperatura de tur, în modalitatea de încălzire
- temperatura apei calde sanitare, în modalitatea circuit sanitar
- temperatura de tur, în modalitatea antiîngheț

Selectarea modalității de funcționare

Centrala produce apă caldă pentru încălzire și pentru uz menajer .

Prin funcționare pe mod vară se înțelege doar furnizarea de apă caldă pentru uz menajer.

Panoul de comandă al centralei permite selectarea atât a funcționării pe mod iarnă cât și pe mod vară. Menținând apăsat butonul «5» în poziția O se selectează funcția vară.

Funcția iarnă se selectează poziționând butonul «5» între valorile de minim și maxim.

Reglarea încălzirii

Este posibilă reglarea temperaturii apei de încălzire acționând asupra butonului «5», poziționând indicatorul pe intervalul dintre min și max., se obține o temperatură variabilă de 45°C până la circa 80°C.

Este posibilă controlarea temperaturii agentului termic pe display-ul digital.

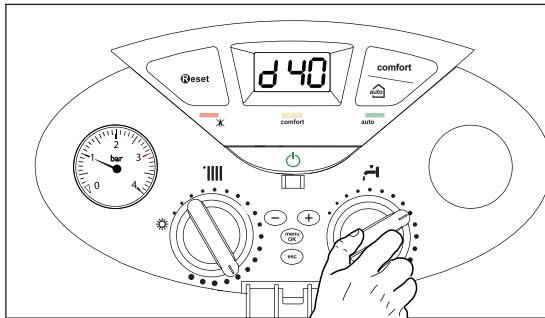
La acest tip de instalație butonul de încălzire influențează în mod direct temperatura mediului.

Регулировка температуры контура ГВС

Регулировка температуры воды в контуре ГВС с помощью рукоятки "10" возможна как в зимнем, так и в летнем рабочих режимах. Регулировка температуры ГВС возможна в пределах от 36 °C до примерно 56 °C, в зависимости от расхода воды и положения рукоятки между минимальным и максимальным делениями шкалы.

Чтобы увеличить температуру воды, поверните рукоятку "10" на максимум и уменьшите разбор.

На дисплее отображается температура воды в контуре ГВС.



Reglare temperaturii în circuitul sanitar

Atât pe modul de funcționare iarnă cât și pe modul de funcționare vară temperatura apei calde menajere se poate regla acționând asupra butonului "10".

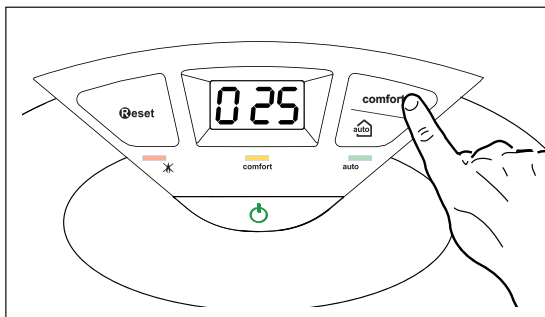
Se poate alege temperatura de furnizare a apei de la 36°C la circa 56°C în funcție de capacitatea (debitul) de apă și de poziția respectiva a butonului între valorile de min și max.

Temperatura poate fi verificată pe display-ul digital.

Функция «Комфорт»

Функция «Комфорт» обеспечивает максимальное удобство и комфорт при работе котла в режиме ГВС, т.к. в этом режиме вторичный теплообменник поддерживается в нагретом состоянии при некоторой заданной температуре, даже когда разбора горячей воды нет; благодаря этому значительно сокращается время приготовления горячей воды.

Чтобы включить этот режим, нажмите кнопку «COMFORT» на панели управления. Когда котел работает в режиме «Комфорт», светится желтый световой индикатор "13" на панели управления.



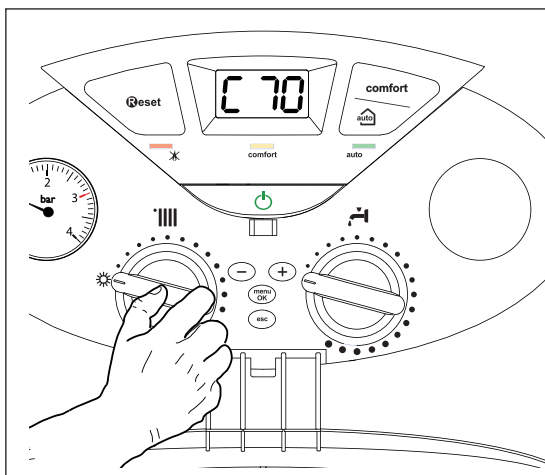
Funcția CONFORT

Aparatul permite creșterea confortului în furnizarea apei menajere cu ajutorul funcției "COMFORT", care menține schimbătorul de căldură secundar cald pe perioada de inactivitate; toate acestea cu scopul de a crește eficiența termică inițială de alimentare cu apă, furnizând apa caldă menajera la o temperatură mai mare.

Această funcție poate fi activată apăsând tasta COMFORT de pe panoul de comandă. Când funcția este activă se aprinde ledul galben "13".

Отключение контура отопления

Чтобы отключить контур отопления, поверните рукоятку "5" в положение «0». Работа контура ГВС по-прежнему возможна.



Înteruperea încălzirii

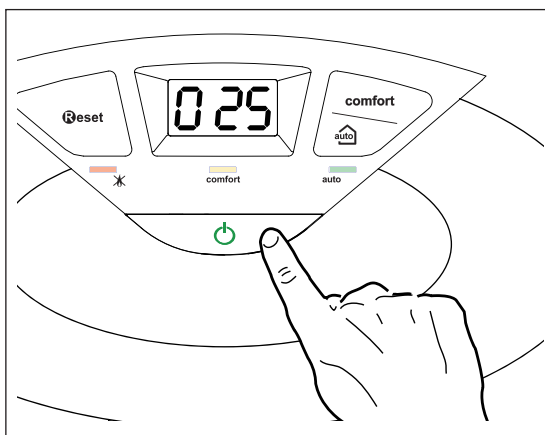
Pentru a întrerupe încălzirea, rotiți butonul "5" până la poziția 0.

Centrala va rămâne pe modul de funcționare vară doar pentru comanda (cererea) de furnizare apă caldă menajeră.

Отключение котла

Чтобы отключить котел, нажмите кнопку «ON/OFF» (ВКЛ/ВЫКЛ) на панели управления. При этом отключается и дисплей.

Для полного отключения котла переведите внешний двухполюсный выключатель в положение «OFF» (ВЫКЛ). Перекройте газовый кран.



Procedura de oprire

Pentru a stinge centrala, apăsați butonul ON/OFF.

Pentru a opri definitiv cazanul, poziționați întrerupătorul electric extern pe OFF; displayul se va stinge.

Închideți robinetul de gaz.

Условия автоматического отключения котла

Для защиты котла от повреждения предусмотрены проверки, осуществляемые электронным блоком управления. В случае отклонения от нормального режима работы производится отключение. При защитном отключении на дисплей панели управления выводится код ошибки, указывающий тип и причину отключения.

Предусмотрены два типа отключения.

Защитное отключение

Осуществляется в случае отклонения от нормальной работы, которое может быть устранено без вмешательства специалиста. В этом случае котел автоматически включается повторно, как только причина отключения устранена. На дисплее мигает «Err» (Ошибка) и код ошибки (например, **ERR 108**).

После устранения причины отключения котел возобновляет нормальное функционирование. При защитном отключении можно попытаться восстановить работу котла путём его отключения и повторного включения кнопкой «ON/OFF» на панели управления.

Если после этого на дисплее котла по-прежнему остаётся символ защитного отключения, отключите котел. Для этого переведите внешний двухполюсный выключатель в положение «OFF» (ВЫКЛ), перекройте газовый кран и обратитесь к квалифицированному специалисту.

Защитное отключение из-за низкого давления воды

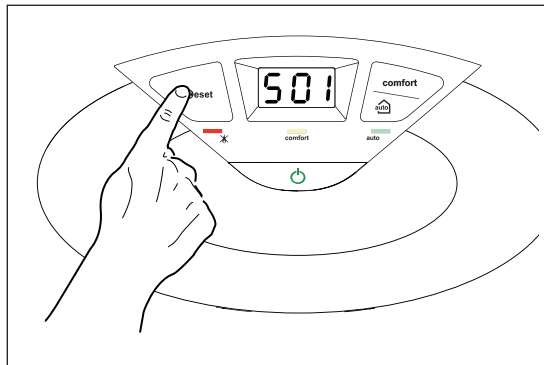
При недостаточном давлении воды в контуре отопления котел производит защитное отключение.

На дисплее мигает «Err» (Ошибка) и код ошибки при недостаточной циркуляции – 10, или 104, или 105, или 106, или 107, или 108 (Err 108). Проверьте давление воды по показаниям манометра на панели управления; при холодной системе значение должно быть от 0,6 до 1,5 бар.

Если давление незначительно меньше минимального допустимого, для восстановления давления откройте кран в нижней части котла. Если давление падает часто, возможно, в системе имеется утечка. Обратитесь к специалисту для ее устранения.

Аварийная остановка

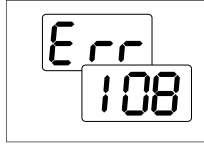
Относится к случаям, когда неисправность не может быть устранена автоматически. На дисплее мигает «Err» (Ошибка), код ошибки и светится красный световой индикатор «Reset». Котел в этом случае не перезапускается автоматически, но, возможно, может быть перезапущен после нажатия кнопки «Reset». Если несколько попыток перезапуска не дают желаемого результата, обратитесь к специалисту.

**ВНИМАНИЕ!**

В случае частых остановок обратитесь в авторизованный центр технического обслуживания. По соображениям безопасности разрешено в течение 15 мин выполнять не более пяти операций сброса (нажатий на кнопку **Reset**). Если остановка имеет место не систематически или однократно, обращаться в сервисный центр не обязательно.

Condiții de oprire a aparatului

Cazanul este protejat de funcționarea necorespunzătoare prin placa electronica ce execută anumite controale interne, care declanșează, dacă este necesar, un dispozitiv de blocare, de siguranță. În caz de blocare, pe display-ul panoului de comandă este afișat un cod care se referă la tipul de oprire și la cauza care a generat oprirea. Se pot verifica două tipuri de opriri.

Oprire de siguranță

Această eroare este de tip “volatil” adică dispare automat, imediat după încetarea cauzei care a provocat oprirea. Pe display apare intermitent mesajul Err împreună cu codul anomaliei (de ex., **ERR 108**).

Imediat ce cauza a fost eliminată, centrala pornește din nou, reluându-și funcționarea obișnuită.

În timp ce cazanul este în oprirea de siguranță puteți să îl repuneți în funcțiune, oprind și repornind aparatul de la tasta ON/OFF de pe panoul de comandă.

Dacă centrala semnalează oprirea de siguranță și după restartare, opriți centrala. Poziționați întrerupătorul electric extern pe OFF, închideți robinetul de gaz și apelați un instalator calificat.

Oprire de siguranță pentru circulație apă insuficientă

Dacă apa nu circulă în mod eficient în circuitul de încălzire, cazanul va semnala oprirea de siguranță.

Pe display va apărea unul din codurile de la **103** la **108**.

Verificați presiunea pe higrometru și în caz de necesitate completați nivelul de apă deschizând robinetul de sub cazan. Închideți robinetul imediat ce presiunea se ridică la 1 - 1,5 mbari.

Dacă cererea de completare a nivelului este frecventă, opriți centrala, poziționați întrerupătorul electric extern în poziția OFF, închideți robinetul de gaz și apelați un instalator calificat pentru a verifica eventualele pierderi de apă.

Blocarea funcționării

Această eroare este de tip “nevolatil”, ceea ce înseamnă că nu dispare nici după eliminarea cauzei care a determinat oprirea centralei.

Pe display apare intermitent mesajul Err împreună cu codul anomaliei (de ex., **ERR 501**), concomitent cu aprinderea ledului roșu “3” — ✖

În acest caz, cazanul nu repornește automat, dar va putea fi deblocat prin apăsarea tastei **Reset**.

După câteva încercări de deblocare, dacă problema se repetă, este necesar să intervină un instalator calificat.

Important

Dacă oprirea se repetă frecvent, vă recomandăm să apelați la un centru de asistență tehnică autorizat. Din motive de siguranță, centrala va permite în orice caz un număr maxim de 5 încercări de rearmare în 15 minute (prin apăsarea tastei **Reset**). Dacă centrala se oprește rar, acest lucru nu constituie o problemă.

Таблица кодов неисправностей

Tabel Erori care duc la Blocarea Funcționării

Описание	Дисплей	Display	Descriere
Перегрев	1 01		Temperatură excesivă
Нет пламени	5 01		Lipsă flacără
Недостаточная циркуляция	1 03		Circulație insuficientă
	1 04		
	1 05		
	1 06		
	1 07		
Недостаточное давление в контуре отопления (требуется подпитка) - модель FF	108		Lipsă de apă (necesară umplerea) - model FF
Неисправность платы управления	3 05		Eroare placă
Неисправность платы управления	3 06		Eroare placă
Неисправность платы управления	3 07		Eroare placă
Отсутствие тяги - модель CF	6 01		Interventie Sonda Fum - model CF

Временная блокировка из-за аномального дымоудаления (CF) 601.

Это защитное устройство блокирует водонагревательную колонку в случае неисправности в системе дымоудаления. Блокировка агрегата является временной и показывается кодом сбоя **601**. По прошествии 12 минут колонка перейдет в режим включения. Если неисправность системы дымоудаления была устранена, колонка переходит в рабочий режим, в противном случае она вновь блокируется и повторяет вышеописанный цикл.

⚠ ВНИМАНИЕ!!

Если блокировка колонки повторяется часто, необходимо вызвать техника из уполномоченного Центра технического обслуживания для проверки исправности системы дымоудаления и вентиляции в помещении.

Защита от замерзания

Режим защиты от замерзания включается при наличии электропитания по показаниям датчика температуры на подаче контура отопления, независимо от остальных режимов и параметров.

Если температура в первичном контуре опускается ниже 8 °C, то на несколько минут включается насос. Через две минуты циркуляции (нерегулируемый параметр) котел проверяет следующее:

- Если температура на подаче контура отопления выше 8 °C, то насос останавливается;
- Если температура на подаче контура отопления между 4 и 8 °C, насос работает еще две минуты;
- Если температура на подаче контура отопления ниже 4 °C, производится розжиг горелки (в режиме отопления) на минимальной мощности; горелка работает, пока температура не достигнет 33 °C, после чего отключается, а насос работает еще две минуты.

Режим защиты от замерзания запускается (при нормальной работе котла) только при соблюдении следующих условий:

- давление в системе нормальное;
- имеется электропитание котла (символ подсвечен);
- имеется подача газа.

Oprire temporara

pentru anomalie de evacuare fum (CF) 601

Acest dispozitiv de control opreste centrala in caz de anomalie de evacuare a gazelor arse.

Blocarea aparatului este temporara si este emnalata de codul de eroare **601**.

Dupa 12 minute, centrala incepe procedura de aprindere; daca conditiile corecte de functionare sunt refacute, continua functionarea normala, in caz contrar centrala se opreste si ciclul se repeta.

⚠ ATENTIE!

In caz de nefunctionare sau de intreruperi repetate, opriti alimentarea electrica a centralei punand comutatorul extern in pozitia inchis, inchideti robinetul de gaz si contactati Serviciul de Asistenta Tehnica.

Antigel (Anti-îngheț)

Centrala este prevăzută cu o protecție împotriva înghețului care se bazează pe controlul temperaturii de tur a centralei: dacă această temperatura coboară sub 8°C se activează pompa de recirculare (circulația în instalația de încălzire) timp de 2 minute.

După două minute de circulație placa electronică verifică următoarele:

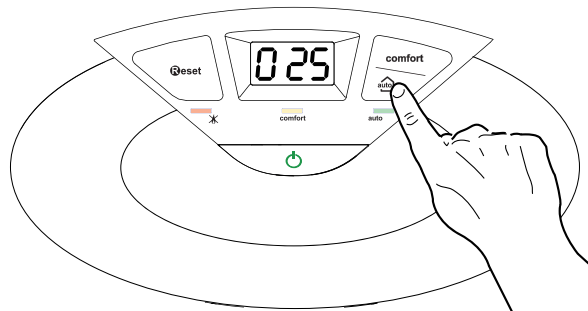
- a - dacă temperatura de tur este > de 8°C, pompa se oprește;
- b - dacă temperatura de tur este > 3°C și < de 8°C, pompa se activează pentru încă 2 minute;
- c - dacă temperatura de tur este < de 3°C se aprinde arzătorul (pe mod încălzire la putere minimă) până ce ajunge la temperatura de 33°C. Odată atinsă această temperatură arzătorul se stinge și pompa de recirculare continuă să funcționeze pentru încă două minute.

Protecția anti - îngheț se activează doar dacă centrala este în perfectă stare de funcționare:

- dacă presiunea în instalație este suficientă;
- dacă centrala este alimentată la curent electric;
- dacă gazul este furnizat.

Функция AUTO – автоматический режим работы

При подключенных дополнительных устройствах, в режиме AUTO мощность котла и температура в контуре отопления регулируется в зависимости от внешних условий, таких, как температура на улице и температура в помещении.



Комфортная температура в помещении при этом достигается максимально быстро, при экономии энергопотребления и максимальном к.п.д., благодаря чему также снижается износ элементов котла и увеличивается срок службы.

Обычно котлы такого типа настроены пользователем на высокую температуру в контуре отопления (70–80 °C), с целью обеспечения эффективной работы в зимний период при низкой температуре на улице. Однако такая температура в контуре отопления, как правило, сохраняется и в менее холодные дни, более типичные для осенне-зимнего периода. Это приводит к перегреву помещения, даже если в нём имеется термостат, контакты которого при этом размыкаются (т.е. нет запроса на отопление). Как следствие, расходуется слишком много энергии, а условия в помещении далеки от комфортных.

Новый интеллектуальный режим AUTO управляет котлом и устанавливает оптимальный режим работы в зависимости от условий среды, внешних устройств, подключенных к котлу и требуемых рабочих параметров. В этом режиме котел постоянно определяет, на каком уровне мощности и с какой температурой в контуре отопления работать, по температуре на улице и заданной температуре в помещении.

Переход на другой тип газа

Котлы рассчитаны на природный газ (метан) и сжиженный газ. Для переключения обратитесь в Авторизованный Сервисный Центр.

Техническое обслуживание

Обязательно осуществлять ежегодное техническое обслуживание котла, которое должен осуществлять квалифицированный персонал.

Tasta Auto - Activare Termoreglare

Funcția AUTO permite adaptarea funcționării cazanului la condițiile ambientale externe și la tipul de instalație care există.

Permite atingerea rapidă a unei temperaturi de confort, fără a risipi inutil bani, energie sau eficiență; în plus, reduce considerabil uzura componentelor.

Pentru informații detaliate cu privire la dispozitivele care pot fi racordate la cazan precum și la programarea acestuia, în funcție de instalația pe care o aveți, apălați un instalator calificat.

În cazanele obișnuite, temperatura apei în elementele de încălzire este reglată la o valoare ridicată (70-80°C), ceea ce garantează o încălzire eficientă pe parcursul zilelor foarte friguroase, dar și o mare risipă de energie în zilele mai puțin reci (de ex toamna sau primăvara). Acest lucru determină deci supraîncălzirea localurilor după oprirea termostatului, care duce nu numai la o mare risipă de curent, dar și dăunează mediului înconjurător.

Noua funcție AUTO "preia comanda" cazanului și alege modalitatea optimă de funcționare în baza condițiilor mediului, dispozitivelor externe conectate, precum și a performanțelor cerute (decide constant puterea la care trebuie să funcționeze cazanul în funcție de condițiile mediului și temperatura cerută în încăperi).

Schimbare gaz

Centralele noastre sunt proiectate atât pentru funcționarea cu gaz metan, cât și cu gaz GPL.

În cazul în care ar fi necesară transformarea, adresați-vă unui tehnician autorizat al Centrului de Asistență Tehnică. (vezi certificatul de garanție)

Întreținere

Întreținerea (verificarea, revizia) este obligatorie prin lege și este esențială pentru siguranța, buna funcționare și durata centralei.

La fiecare 24 de luni este obligatorie efectuarea analizei gazelor arse (combustiei) pentru a controla randamentul și emisiile de substanțe poluante. (conform PT A1/2002).

Toate aceste operațiuni sunt înscrise în livretul aparatului.

Ariston Thermo Rus LLC

Россия, 127015, Москва, ул. Большая Новодмитровская, 14,
стр. 1, офис 626

Office phone: Тел. (495) 783 0440, 783 0442

E-mail: service.ru@aristonthermo.com

www.aristonheating.ru

Ariston Thermo Ukraine LLC

str. Shelkovichnaya 42-44

Office phone: +380 44 496 25 18

E-mail: info.ua@aristonthermo.com

www.aristonthermo.com.ua

Ariston Thermo Romania srl

Str. Giacomo Puccini, nr. 8A, sector 2, Bucuresti

Fax. +4 (01) 231947

e-mail: service.ro@aristonthermo.com

www.aristonheating.ro